

# Dell™ PowerEdge™ 2400 Systems Installing an Air Baffle on Systems With a Single 866-MHz Processor

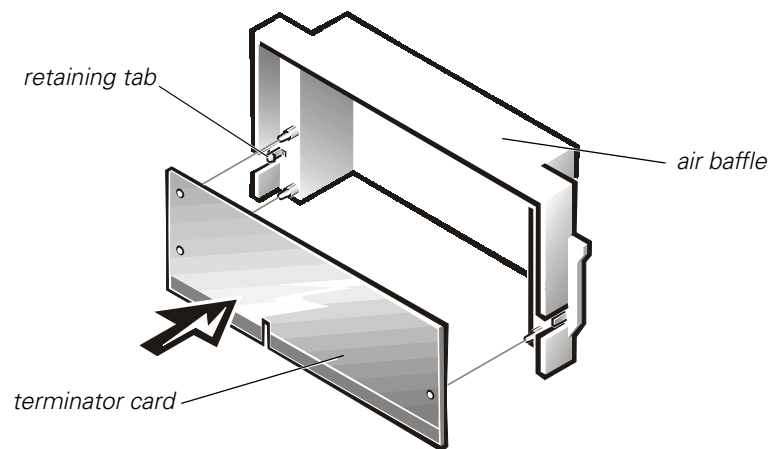
This document updates information contained in your Dell PowerEdge 2400 system documentation.

When you install an 866-megahertz (MHz) processor on your Dell PowerEdge 2400 system, you must install an air baffle on the system's terminator card for single-processor configurations.

**NOTICE: The air baffle prevents the processor from overheating.**

To install the air baffle on the terminator card, perform the following steps:

1. Remove the terminator card from the guide bracket assembly, as described in your *Dell PowerEdge 2400 Systems Installation and Troubleshooting Guide*.
2. Line up the holes on the terminator card with the posts on the air baffle, as shown in Figure 1-1.

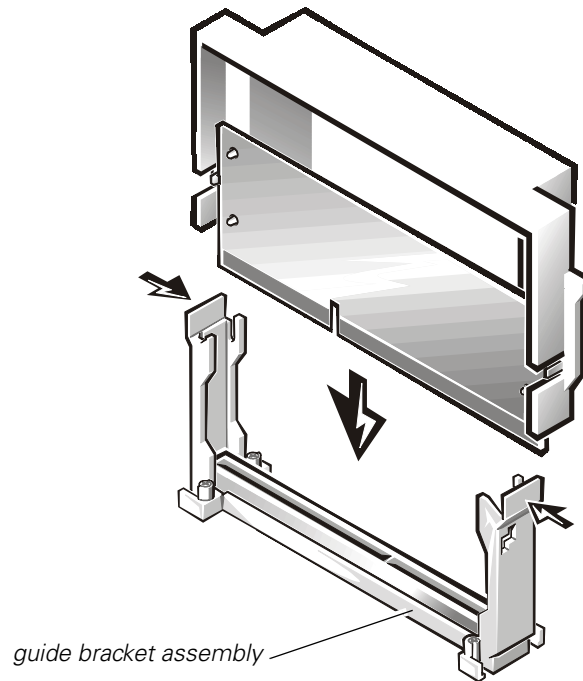


**Figure 1-1. Attaching the Air Baffle**



010MRD A01

3. Press the terminator card firmly against the air baffle until the retaining tabs click into place.
4. Return the terminator card with the air baffle to the guide bracket assembly, as shown in Figure 1-2.



**Figure 1-2. Reinstalling the Terminator Card**

---

**Information in this document is subject to change without notice.  
© 2000 Dell Computer Corporation. All rights reserved. Printed in the U.S.A.**

Trademarks used in this text: *Dell*, the *DELL* logo, and *PowerEdge* are trademarks of Dell Computer Corporation. Other trademarks and trade names may be used in this document to refer to either the entities claiming the marks and names or their products. Dell Computer Corporation disclaims any proprietary interest in trademarks and trade names other than its own.

---



## **Systemes Dell™ PowerEdge™ 2400 Installation d'une chicane d'air sur les systemes à un seul processeur 866 MHz**

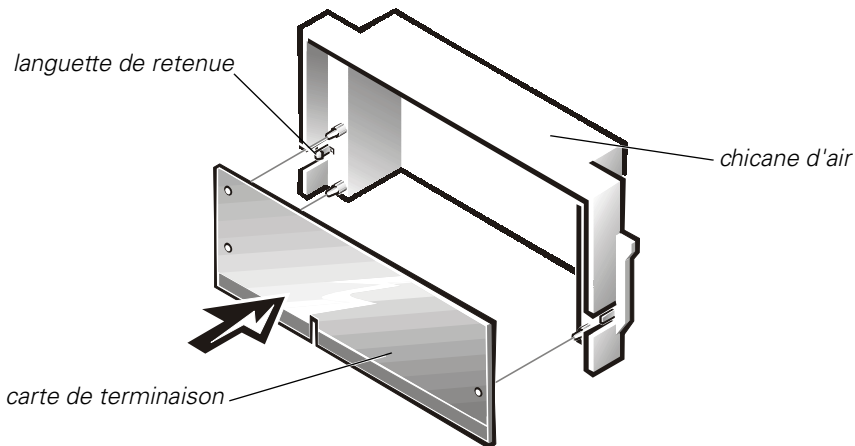
Ce document met à jour les informations contenues dans la documentation de votre système Dell PowerEdge 2400.

Lorsque vous installez un processeur de 866 megahertz (MHz) dans votre système Dell PowerEdge 2400, vous devez installer une chicane d'air sur la carte de terminaison du système dans les configurations à processeur unique.

### **AVIS : La chicane d'air empêche la surchauffe du processeur.**

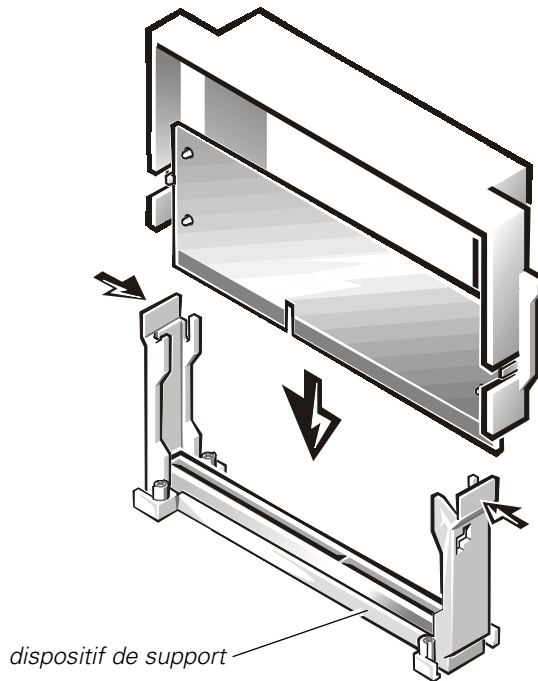
Pour installer cette chicane d'air sur la carte de terminaison, effectuez les étapes suivantes :

1. Retirez la carte de terminaison du dispositif de support, comme décrit dans le *Guide d'installation et de dépannage des systemes Dell PowerEdge 2400*.
2. Alignez les trous sur la carte de terminaison avec les montants de la chicane d'air, comme le montre la figure 2-1.



**Figure 2-1. Fixation de la chicane d'air**

3. Pressez fermement la carte de terminaison sur la chicane d'air jusqu'à ce que les languettes de retenue s'enclenchent avec un déclic.
4. Remplacez la carte de terminaison munie de la chicane d'air sur le dispositif de support, comme le montre la figure 2-2.



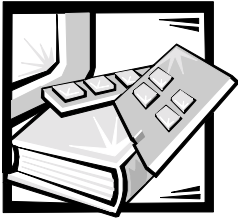
**Figure 2-2. Réinstallation de la carte de terminaison**

---

**Les informations contenues dans ce document sont sujettes à modification sans préavis.  
© 2000 Dell Computer Corporation. Tous droits réservés. Imprimé aux U.S.A.**

Marques utilisées dans ce texte : *Dell*, le logo *DELL* et *PowerEdge* sont des marques de Dell Computer Corporation. D'autres marques et noms commerciaux peuvent être utilisés dans ce document pour faire référence aux entités se réclamant de ces marques et de ces noms ou à leurs produits. Dell Computer Corporation dénie tout intérêt propriétaire vis-à-vis des marques et des noms commerciaux autres que les siens.

---



## **Dell™ PowerEdge™ 2400 Systeme Luftleitblech in Systemen mit nur einem 866-MHz-Prozessor einbauen**

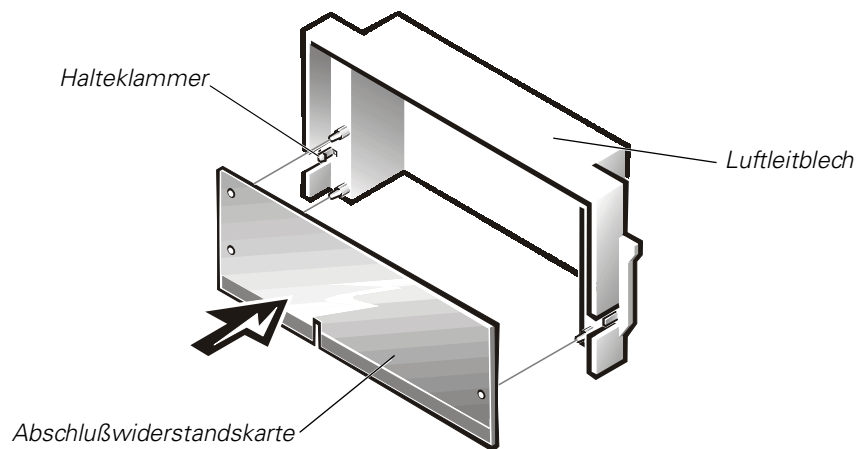
Dieses Dokument enthält aktualisierte Informationen für das Dell PowerEdge 2400 System.

Bei der Installation eines 866-MHz-Prozessors in das Dell PowerEdge 2400 System muß ein Luftleitblech auf der Abschlußwiderstandskarte des Systems bei Einzelprozessorkonfigurationen installiert werden.

### **HINWEIS: Das Luftleitblech verhindert das Überhitzen des Prozessors.**

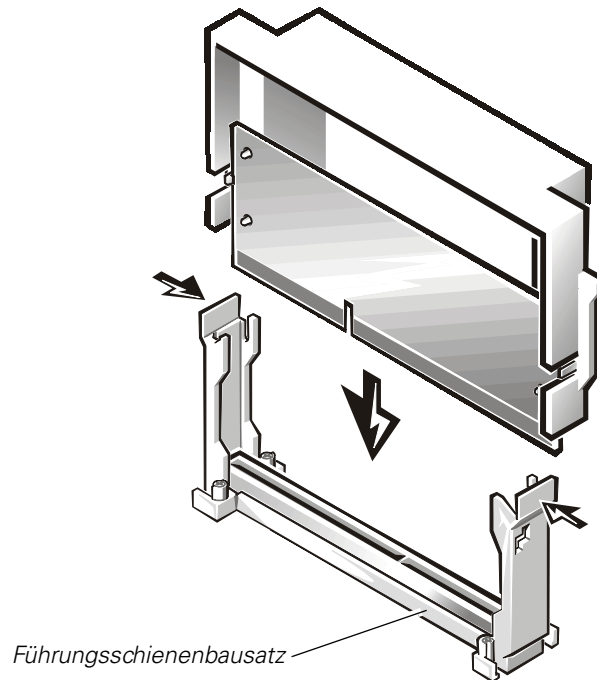
Um das Luftleitblech auf der Abschlußwiderstandskarte zu installieren, führen Sie folgende Schritte durch:

1. Die Abschlußwiderstandskarte vom Führungsschienenbausatz, wie im *Dell PowerEdge 2400 Systeme Installations- und Fehlerbeseitigungshandbuch* beschrieben, entfernen.
2. Die Öffnungen in der Abschlußwiderstandskarte mit den Stiften im Luftleitblech, wie in Abbildung 3-1 gezeigt, ausrichten.



**Figure 3-1. Luftleitblech befestigen**

3. Die Abschlußwiderstandskarte fest gegen das Luftleitblech drücken, bis die Halteklammern richtig einrasten.
4. Die Abschlußwiderstandskarte mit dem Luftleitblech wieder am Führungsschienenbausatz befestigen, wie in Abbildung 3-2 dargestellt.



**Figure 3-2. Abschlußwiderstandskarte wieder installieren**

---

**Irrtümer und technische Änderungen vorbehalten.**

**© 2000 Dell Computer Corporation. Alle Rechte vorbehalten. Gedruckt in den USA.**

Warenzeichen in diesem Text: *Dell*, das *DELL*Logo und *PowerEdge* sind Warenzeichen der Dell Computer Corporation. Alle anderen in dieser Dokumentation genannten Warenzeichen und Produktbezeichnungen sind Eigentum der entsprechenden Hersteller und Firmen. Die Dell Computer Corporation verzichtet auf alle Besitzrechte an Warenzeichen und Handelsbezeichnungen, die nicht ihr Eigentum sind.

---



## **Sistemas Dell™ PowerEdge™ 2400 Instalación de un desviador de aire en sistemas con un solo procesador de 866 MHz**

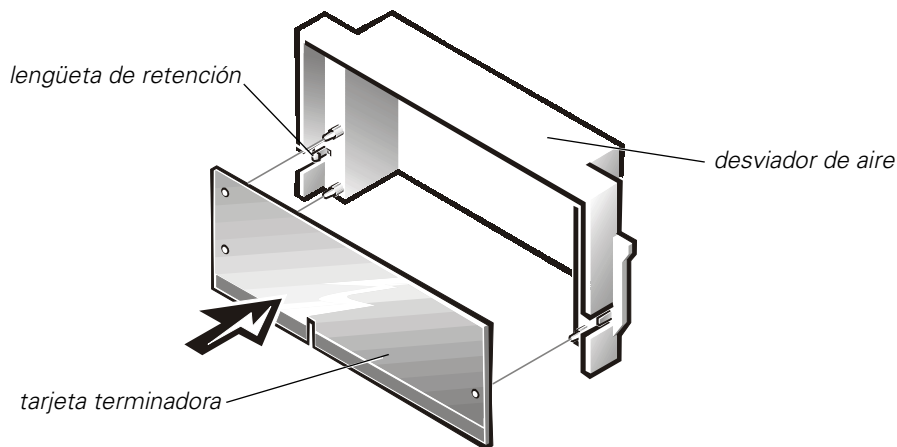
Este documento actualiza información contenida en la documentación del sistema Dell PowerEdge 2400.

Cuando instale un procesador de 866 megahertz (MHz) en el sistema Dell PowerEdge 2400, debe instalar un desviador de aire en la tarjeta terminadora del sistema para configuraciones con un solo procesador.

**AVISO: El desviador de aire evita que se caliente excesivamente el procesador.**

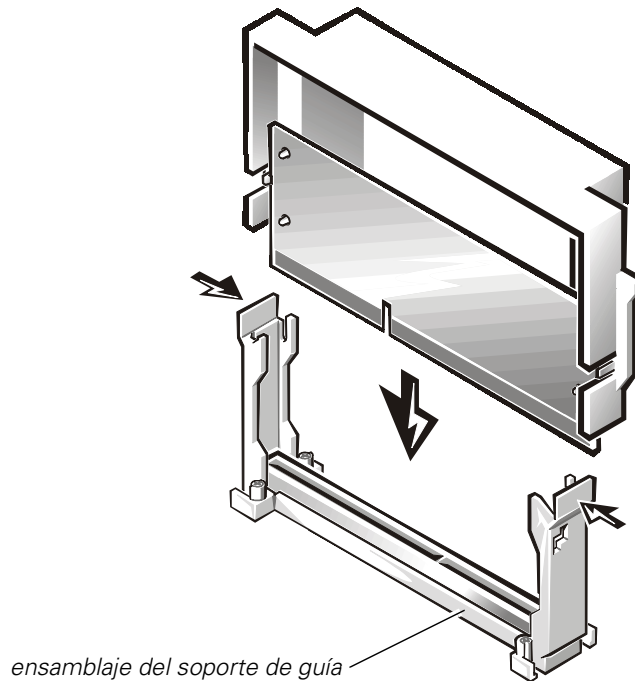
Para instalar el desviador de aire en la tarjeta terminadora, realice los pasos siguientes:

1. Desmonte la tarjeta terminadora del ensamblaje del soporte de guía, como se describe en la *Guía de instalación y solución de problemas de los sistemas Dell PowerEdge 2400*.
2. Alinee los agujeros de la tarjeta terminadora con los postes del desviador de aire, como se muestra en la Figura 4-1.



**Figura 4-1. Instalación del desviador de aire**

3. Presione la tarjeta terminadora firmemente contra el desviador de aire hasta que las lengüetas de retención emitan un chasquido al encajar en su sitio.
4. Regrese la tarjeta terminadora con el desviador de aire al ensamblaje del soporte de guía, como se muestra en la Figura 4-2.



**Figura 4-2. Reinstalación de la tarjeta terminadora**

---

**La información contenida en este documento puede modificarse sin aviso previo.  
© 2000 Dell Computer Corporation. Quedan reservados todos los derechos. Impreso en los EE.UU.**

Marcas comerciales utilizadas en este texto: *Dell*, el logotipo *DELL* y *PowerEdge* son marcas comerciales de Dell Computer Corporation. Otras marcas y otros nombres comerciales pueden utilizarse en este documento para hacer referencia a las entidades que los poseen o a sus productos. Dell Computer Corporation renuncia a cualquier interés sobre la propiedad de marcas y nombres comerciales que no sean los suyos.

---