


Sistemas Dell™


# GUÍA DE INSTALACIÓN EN ESTANTES


[www.dell.com](http://www.dell.com)  
[support.dell.com](http://support.dell.com)



# Notas, avisos, precauciones y advertencias

 **NOTA:** Una NOTA indica información importante que le ayuda a utilizar su equipo de mejor manera.

 **AVISO:** Un AVISO indica la posibilidad de daños al hardware o pérdida de datos y le explica cómo evitar el problema.

 **PRECAUCIÓN:** Una **PRECAUCIÓN** indica una situación potencialmente peligrosa que, si no se evita, puede provocar lesiones menores o moderadas.

 **ADVERTENCIA:** Una **ADVERTENCIA** indica una situación de peligro potencial que, si no se evita, puede causar lesiones severas.

---

La información contenida en este documento puede modificarse sin aviso previo.  
© 2001 Dell Computer Corporation. Quedan reservados todos los derechos.

Queda estrictamente prohibida la reproducción de este documento en cualquier forma sin la autorización por escrito de Dell Computer Corporation.

Marcas comerciales utilizadas en este texto: *Dell*, el logotipo *DELL*, *RapidRails* y *PowerEdge* son marcas comerciales de Dell Computer Corporation.

Otras marcas y otros nombres comerciales pueden utilizarse en este documento para hacer referencia a las entidades que los poseen o a sus productos. Dell Computer Corporation renuncia a cualquier interés sobre la propiedad de marcas y nombres comerciales que no sean los suyos.

**Marzo de 2001 P/N 30YTF Rev. A01**

# Instrucciones de seguridad

Observe las pautas de seguridad siguientes para garantizar su seguridad personal y para ayudar a proteger el servidor, el sistema de almacenamiento o el aparato contra daños potenciales. Para obtener información completa de seguridad, regulaciones y garantía, consulte el documento de Dell™ *Información del sistema*.

## Precauciones para los productos montables en estante

Observe las precauciones siguientes para la estabilidad y seguridad del estante. Consulte también la documentación de instalación del estante que acompaña al sistema y al estante para advertencias específicas y/o declaraciones y procedimientos de precaución.

Los servidores, los sistemas de almacenamiento y los aparatos relacionados se consideran componentes en un estante. Por lo tanto, la palabra “componente” se refiere a cualquier servidor, sistema de almacenamiento o aparato relacionado, así como a los diversos periféricos o hardware compatible.

**⚠ ADVERTENCIA:** La instalación de componentes de sistema Dell en un estante de Dell sin los estabilizadores anteriores y laterales puede ocasionar que se vuelque el estante, lo que potencialmente se traduce en lesiones físicas en ciertas circunstancias. Por lo tanto, siempre instale los estabilizadores antes de instalar componentes en el estante.

**⚠ ADVERTENCIA:** Después de instalar sistemas/componentes en un estante, nunca retire más de un componente del estante a la vez sobre sus ensamblajes deslizadores. El peso de más de un componente extraído podría ocasionar que se vuelque el estante y lesione a alguna persona.

**✍ NOTA:** Los servidores, sistemas de almacenamiento y aparatos relacionados de Dell están certificados como componentes utilizables en el gabinete del estante Dell usando el juego de estante de clientes de Dell. La instalación final de sistemas Dell y paquetes de estantes en cualquier otra marca de gabinete de estante no ha sido aprobada por ninguna agencia de seguridad. Es la responsabilidad del cliente solicitar a una agencia de seguridad certificada que evalúe la combinación final de sistemas Dell y paquetes de estantes para ser utilizados en otras marcas de gabinetes de estantes.

- Los paquetes de estantes de sistemas están diseñados para instalarse en un estante Dell por técnicos capacitados de servicio. Si instala el paquete en cualquier otro estante, verifique que el estante cumpla con las especificaciones de un estante de Dell.
- No mueva los estantes grandes por sí mismo. Debido a la altura y peso del estante, Dell recomienda un mínimo de dos personas para realizar esta tarea.

- Antes de trabajar en el estante, asegúrese que los estabilizadores estén asegurados al estante, lleguen hasta el piso y que el peso completo del estante descansa sobre el piso. Instale los estabilizadores anteriores y laterales en un estante independiente o los estabilizadores anteriores para estantes múltiples unidos antes de trabajar en el estante.
- Siempre cargue el estante desde abajo hacia arriba y cargue los artículos más pesados primero en el estante.
- Asegúrese que el estante esté nivelado y estable antes de extender un componente desde el estante.
- Sea cuidadoso al presionar los seguros de liberación del riel del componente y deslizar un componente hacia adentro o afuera del estante; los rieles laterales le pueden comprimir sus dedos.
- Después que se ha insertado un componente en el estante, extienda cuidadosamente el riel hacia una posición de bloqueo y luego deslice el componente en el estante.
- No sobrecargue el circuito ramal de suministro de CA que proporciona alimentación al estante. La carga total del estante no debe sobrepasar el 80 por ciento del valor nominal del circuito ramal.
- Asegúrese de proporcionar el flujo de aire adecuado para los componentes del estante.
- No pise ni se pare sobre ninguno de los sistemas o componentes cuando esté dando servicio a otros sistemas o componentes en un estante.

# Contenido


<b>Contenido del paquete de estante RapidRails</b> . . . . .	<b>4-1</b>
<b>Antes de comenzar</b> . . . . .	<b>4-3</b>
Desmontaje de las puertas de un estante . . . . .	4-3
Herramientas y suministros recomendados . . . . .	4-3
Labores de instalación . . . . .	4-3
<b>Marcado del estante</b> . . . . .	<b>4-4</b>
<b>Instalación de los ensamblajes deslizantes en el estante</b> . . . . .	<b>4-6</b>
<b>Instalación del paquete de minigabinete a estante</b> . . . . .	<b>4-8</b>
Desmontaje de las patas, cubierta, bisel, panel lateral y panel anterior . . . . .	4-8
Instalación del panel anterior del estante y el bisel . . . . .	4-11
<b>Instalación del sistema en el estante</b> . . . . .	<b>4-12</b>
<b>Instalación del brazo administrador de cables</b> . . . . .	<b>4-14</b>
Instalación de la bandeja para cables . . . . .	4-14
Asegurando el brazo administrador de cables . . . . .	4-14
<b>Montaje de las puertas del estante</b> . . . . .	<b>4-16</b>


## Figuras

Figura 4-1.	Contenido del paquete de estante RapidRails . . . . .	4-2
Figura 4-2.	Una unidad de estante . . . . .	4-4
Figura 4-3.	Uso de la plantilla para marcar los rieles verticales . . . . .	4-6
Figura 4-4.	Instalación de los ensamblajes deslizantes . . . . .	4-7

Figura 4-5.	Desmontaje de la cubierta del sistema . . . . .	4-9
Figura 4-6.	Desmontaje del bisel anterior . . . . .	4-10
Figura 4-7.	Instalación del estante del panel anterior . . . . .	4-11
Figura 4-8.	Instalación de tornillos con reborde y arandelas . . . . .	4-12
Figura 4-9.	Instalación del sistema en el estante . . . . .	4-13
Figura 4-10.	Instalación del brazo administrador de cables . . . . .	4-15

Esta guía de instalación proporciona instrucciones para técnicos de servicio capacitados que instalen uno o más sistemas Dell™ en un gabinete de estante Dell. Se necesita un paquete de estante para cada sistema que se vaya a instalar en el estante.

 **PRECAUCIÓN:** No intente instalar componentes de paquetes de estantes diseñados para otro sistema. Use solamente el paquete de estante correspondiente al sistema Dell. Si se utiliza el paquete de estante para otro sistema puede ocasionar daños al sistema y lesiones físicas.


 **NOTA:** Si el sistema Dell es una versión de minigabinete vertical, debe instalar un paquete de minigabinete a estante. Las instrucciones para instalar este paquete se incluyen en este documento.

El paquete de estante RapidRails™ puede instalarse en cualquier gabinete de estante Dell y en la mayoría de los gabinetes de estante estándar en la industria.

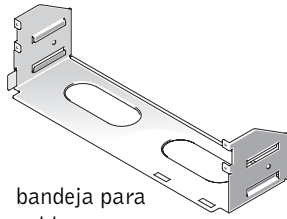
## Contenido del paquete de estante RapidRails

El paquete de estante incluye los siguientes componentes (consulte la Figura 4-1):

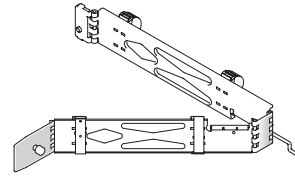
- Un par de ensamblajes deslizantes Dell RapidRails
- Un brazo administrador de cables
- Una bandeja para cables
- Una plantilla de estante para un estante Dell con cuatro postes
- Cuatro tornillos de 6-32 x 0,25 pulgada de cabeza hexagonal Phillips

 **NOTA:** Si usted adquirió un estante Dell con su equipo, los ensamblajes deslizantes ya pueden estar instalados en el estante.

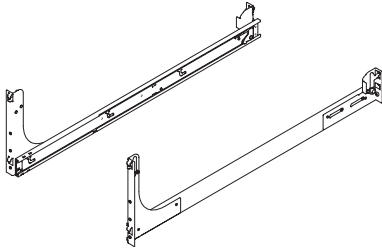
**Figura 4-1. Contenido del paquete de estante RapidRails**



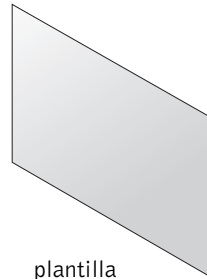
bandeja para cables



brazo para administración de cables



ensamblajes deslizantes RapidRails



plantilla de estante



tornillos de 6-32 x 0,25 pulgada de cabeza hexagonal Phillips (4)

# Antes de comenzar

Antes de comenzar a instalar su sistema en el estante, lea detenidamente las “Instrucciones de seguridad” que se hallan anteriormente en esta guía.

## Desmontaje de las puertas de un estante

Consulte los procedimientos para desmontar las puertas en la documentación proporcionada con los gabinetes de estantes Dell de 24 unidades y 42 unidades. Si usted tiene un gabinete de estante Dell PowerEdge™ 4210, consulte los procedimientos descritos en la *Guía de instalación de estantes Dell PowerEdge 4210*.

## Herramientas y suministros recomendados

Se necesitan las herramientas siguientes para instalar el paquete de estante:

- Un destornillador Phillips no. 2
- Un destornillador de hoja plana
- Cinta adhesiva o un marcador, para marcar los orificios de montaje que se utilizarán
- Herramienta Torx T-10 (si se instala el paquete de minigabinete a estante)

## Labores de instalación

La instalación de un paquete de estante RapidRails incluye las tareas siguientes:

- 1 Marcado del estante
- 2 Instalación de los ensamblajes deslizantes en el estante
- 3 Instalación del sistema en el estante
- 4 Instalación del brazo administrador de cables

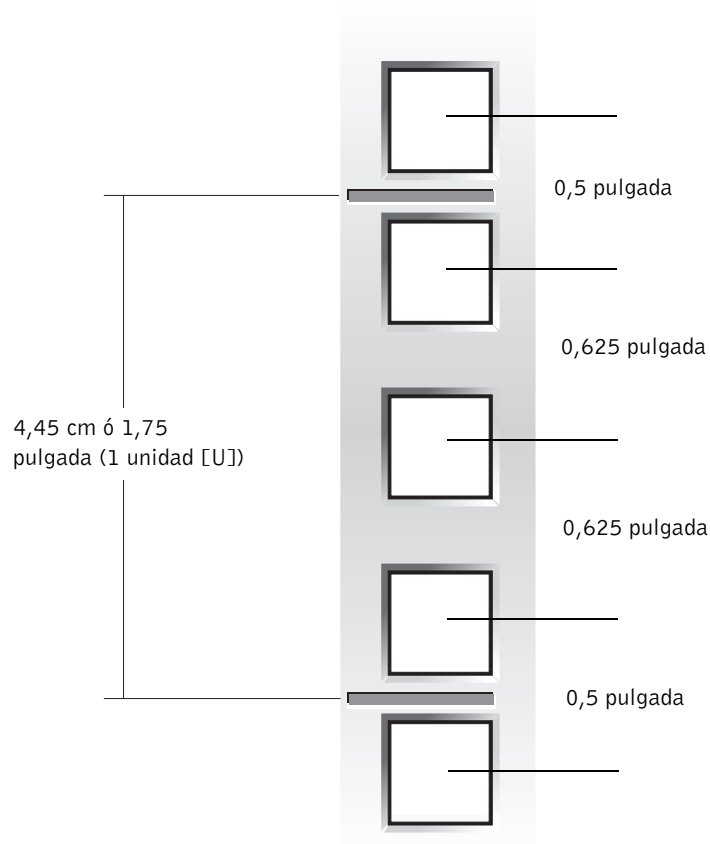


**NOTA:** Para obtener instrucciones acerca de la instalación del sistema mismo, consulte “Instalación del sistema en el estante” que se encuentra más adelante en esta guía.

## Marcado del estante

Debe dejar 5 unidades (8,75 pulgadas) de espacio vertical para cada sistema que instale en el estante (vea la Figura 4-2).

**Figura 4-2. Una unidad de estante**



Para obtener más información sobre los requisitos de instalación de componentes en un estante Dell, consulte el software Dell Rack Advisor disponible en el sitio Web de Dell en <http://support.dell.com>.

**⚠ PRECAUCIÓN:** Si está instalando más de un equipo, instale los ensamblajes deslizantes de manera que el primer equipo se instale en la posición mas baja disponible en el estante.

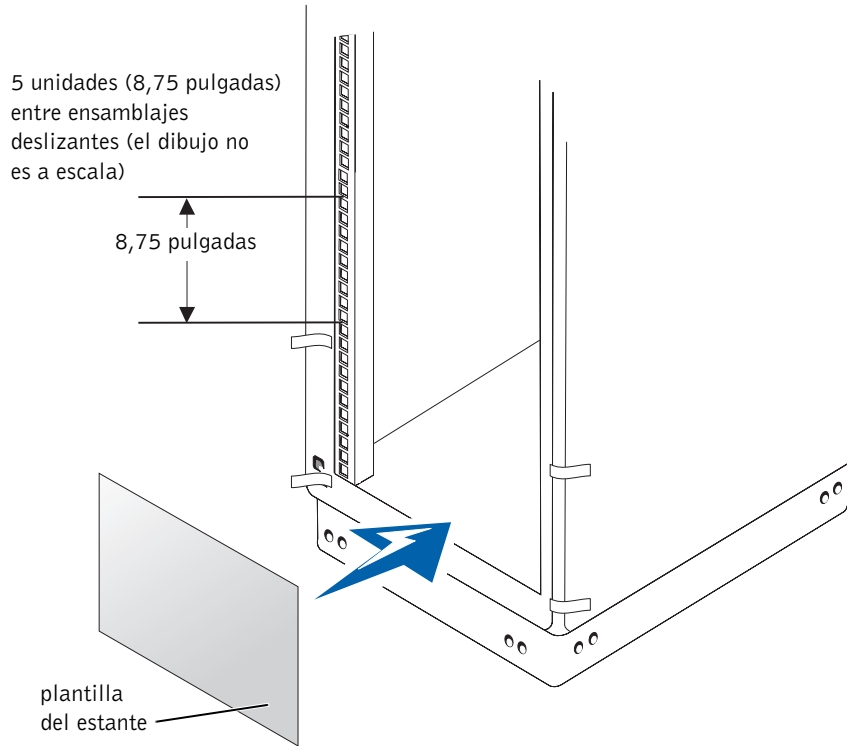
Para marcar el estante, realice los pasos siguientes:

- 1** Coloque la parte anterior de la plantilla en los rieles verticales de la parte anterior del estante donde desea instalar el sistema.

La parte inferior de cada espacio de 1 unidad está en la mitad del espacio de metal más delgado entre los orificios (marcado con una línea horizontal en algunos gabinetes de estante).

Compruebe que la impresión en la plantilla identifique el lado que apunta hacia afuera como la parte anterior de la plantilla.

- 2** Marque los rieles verticales *anteriores* del estante con un marcador o coloque cinta adhesiva donde se ubicarán los bordes superiores e inferiores del equipo (vea la Figura 4-3). Marque o coloque una cinta en los rieles verticales junto a las muescas en forma de V de la plantilla.
- 3** Realice una marca o coloque una cinta en los rieles verticales junto a las muescas en forma de V de la plantilla.
- 4** Marque los rieles verticales *posteriores* del estante con un marcador o coloque cinta adhesiva donde las posiciones de montaje para los ensamblajes deslizantes de los bordes superiores e inferiores estarán ubicados (vea la Figura 4-3). Marque o coloque cinta en los rieles verticales junto a las muescas en forma de V de la plantilla.

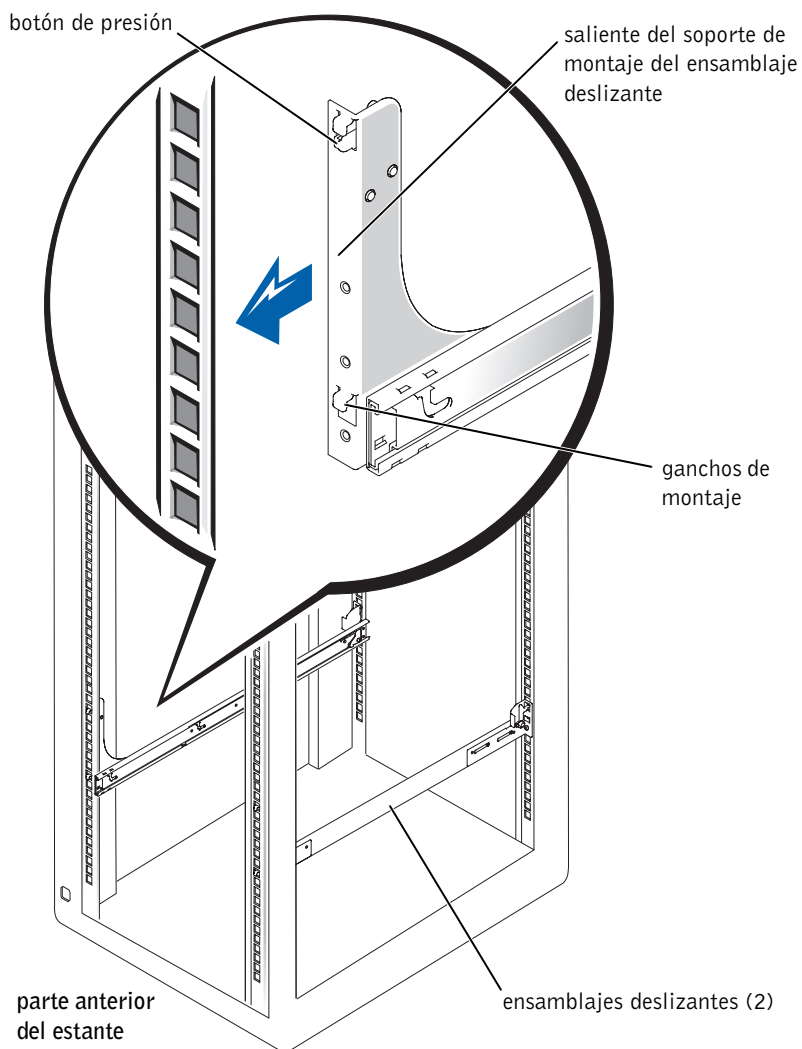
**Figura 4-3. Uso de la plantilla para marcar los rieles verticales**

## Instalación de los ensamblajes deslizantes en el estante

**NOTA:** Si los ensamblajes deslizantes fueron instalados por Dell, puede omitir esta sección.

- 1 En la parte anterior del gabinete de estante, coloque uno de los ensamblajes deslizantes de tal modo que el saliente del soporte de montaje encaje entre las marcas o la cinta que colocó en el estante (vea la Figura 4-4). Los ganchos en el saliente de soporte de montaje deben alinearse con las marcas hechas con referencia a las muescas en forma de V en la plantilla.


**Figura 4-4. Instalación de los ensamblajes deslizantes**





- 2 Alinee la saliente del soporte de montaje del ensamblaje deslizante (ubicada en la parte anterior del ensamblaje deslizante) con los orificios cuadrados ubicados en los rieles verticales anterior (consulte la Figura 4-4).

- 3 Empuje el ensamblaje deslizante hacia adelante hasta que los ganchos de montaje queden colocados en sus orificios cuadrados respectivos en el riel vertical, y luego empuje hacia abajo la saliente del soporte de montaje hasta que los ganchos de montaje se enganchen en los orificios cuadrados del riel vertical anterior, permitiendo que el botón de presión sobresalga y emita un chasquido.
- 4 En la parte posterior del gabinete, tire de la saliente del soporte de montaje hacia atrás hasta que los ganchos de montaje queden ubicados en sus orificios cuadrados respectivos, y luego empuje hacia abajo la saliente del soporte de montaje hasta que los ganchos de montaje enganchen con los orificios cuadrados del riel vertical posterior, permitiendo que el botón de presión sobresalga y emita un chasquido.
- 5 Repita los pasos 1 a 4 para el ensamblaje deslizante restante en el otro lado del estante.
- 6 Revise que los rieles estén montados en la misma posición a cada lado del estante.

## Instalación del paquete de minigabinete a estante

 **NOTA:** Si pidió el paquete de conversión de minigabinete a estante, debe instalar el paquete en este momento.

 **NOTA:** Si tiene una versión del sistema de estante solamente, debe saltarse este procedimiento y proceder a la "Instalación del sistema en el estante".

 **PRECAUCIÓN:** El sistema puede pesar hasta 43 kilogramos (95 libras) cuando esté totalmente cargado. Para evitar lesiones físicas, no intente moverlo sin ayuda.

El paquete de estante a torre incluye los siguientes componentes:

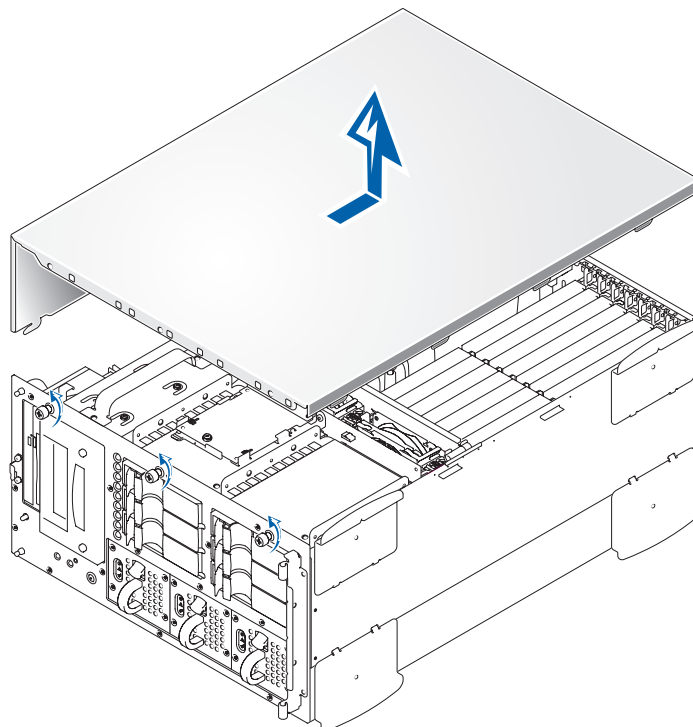
- Un panel anterior del estante con manijas y tornillos mariposa
- Un bisel del estante, completo con cerradura, llaves y herraje para la instalación
- Seis tornillos de reborde 10-32
- Seis arandelas planas de 0,203 x 0,625 x 0,047

### Desmontaje de las patas, cubierta, bisel, panel lateral y panel anterior

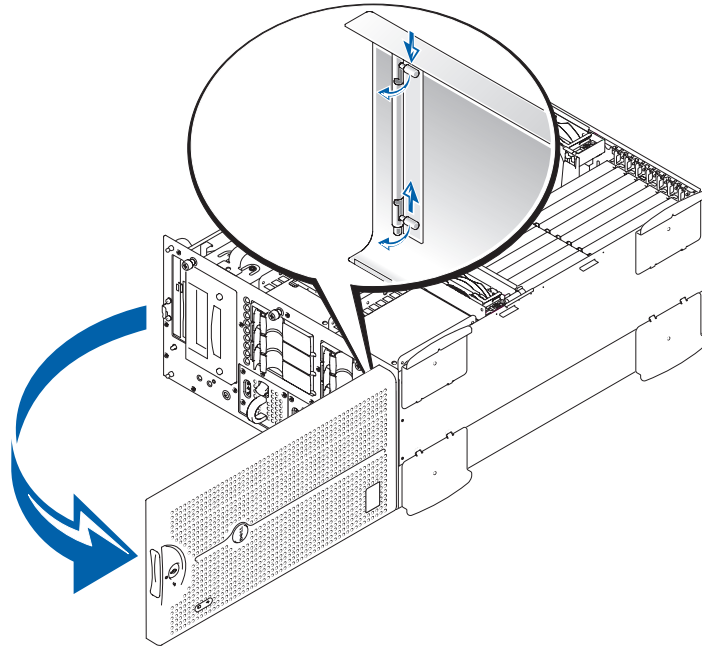
- 1 Ponga el sistema sobre el lado izquierdo y retire las cuatro patas metálicas del sistema:
  - a Utilizando un destornillador núm. 2 Phillips o un destornillador para tuercas de 1/4 de pulgada, retire el tornillo que asegura cada pata metálica.
  - b Extraiga cada pata del chasis.

- 2 Retire la cubierta del sistema y déjela a un lado (consulte la Figura 4-5):
  - a Suelte los tres tornillos mariposa de la parte delantera del sistema (consulte la Figura 4-5).

**Figura 4-5. Desmontaje de la cubierta del sistema**



- b Deslice hacia atrás la cubierta del sistema y agárrela por ambos extremos.
    - c Levante con cuidado la cubierta alejándola del sistema y déjela a un lado.
- 3 Retire el bisel y déjelo a un lado:
  - a Con la ayuda de la llave del sistema, desbloquee el bisel anterior.
  - b Extraiga el bisel del sistema hasta que quede perpendicular al sistema (consulte la Figura 4-6).

**Figura 4-6. Desmontaje del bisel anterior**

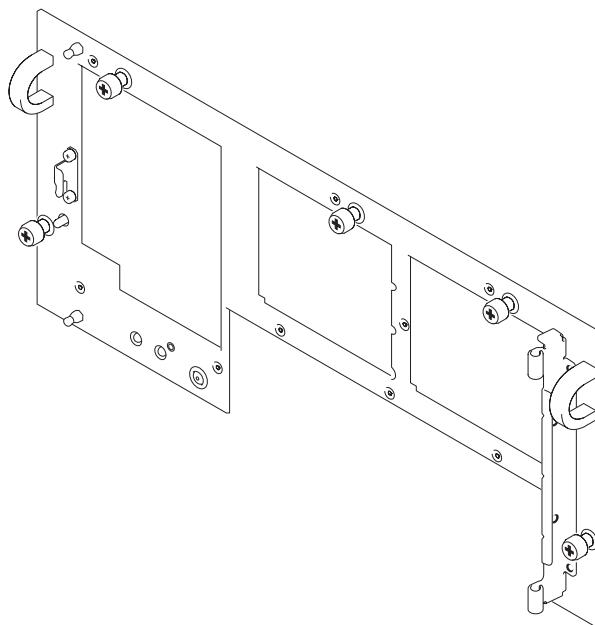
- c** Apriete los pasadores de retención y gírelos dentro de sus surcos para liberar el bisel.
  - d** Extraiga el bisel y déjelo a un lado.
- 4** Retire los paneles decorativos del lado izquierdo del chasis:
- a** Retire los cuatro tornillos T-10 Torx del borde izquierdo del panel anterior (hay uno colocado en la parte superior del panel decorativo).  
Estos cuatro tornillos aseguran el panel decorativo al panel anterior y al chasis.
  - b** Deslice el panel decorativo 12,7 milímetros (0,5 pulgada) hacia la parte posterior del chasis y extráigalo hacia arriba.
- 5** Retire los 12 tornillos restantes T-10 Torx que aseguran el panel anterior del gabinete al chasis.

## Instalación del panel anterior del estante y el bisel

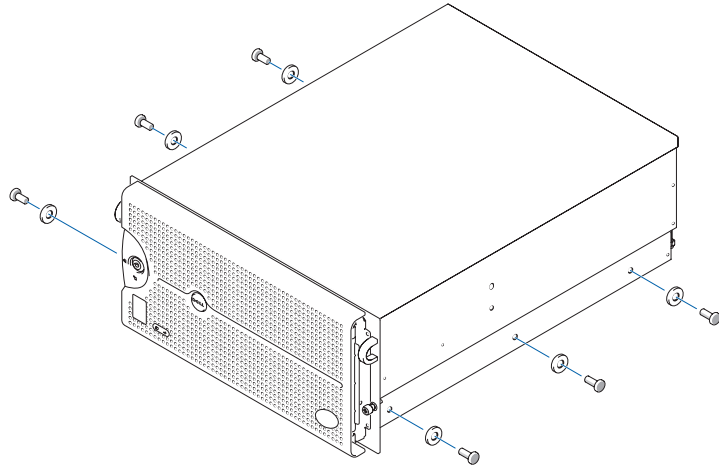
- 1 Instale el panel anterior del estante en el chasis, asegurándolo con 13 de los tornillos Torx que retiró en el procedimiento anterior (consulte la Figura 4-7).

Observe que el panel anterior del estante es más ancho que el panel anterior del minigabinete y tiene manijas y tornillos mariposa para los rieles verticales delanteros.

**Figura 4-7. Instalación del estante del panel anterior**



- 2 Instale tres tornillos con reborde 10-32 y tres arandelas planas de 0,203 x 0,625 x 0,047 en cada lado del chasis (consulte la Figura 4-8).

**Figura 4-8. Instalación de tornillos con reborde y arandelas**

- 3 Instale el nuevo bisel para el estante.
- 4 Monte la cubierta del sistema.

## Instalación del sistema en el estante

**⚠ PRECAUCIÓN:** Si está instalando más de un sistema, instale el primer sistema en la posición más baja posible en el estante.

**⚠ PRECAUCIÓN:** Nunca extraiga del estante más de un componente a la vez.

- 1 Extraiga los dos ensamblajes deslizantes interiores fuera del estante hasta que se aseguren en su posición máxima de extensión.

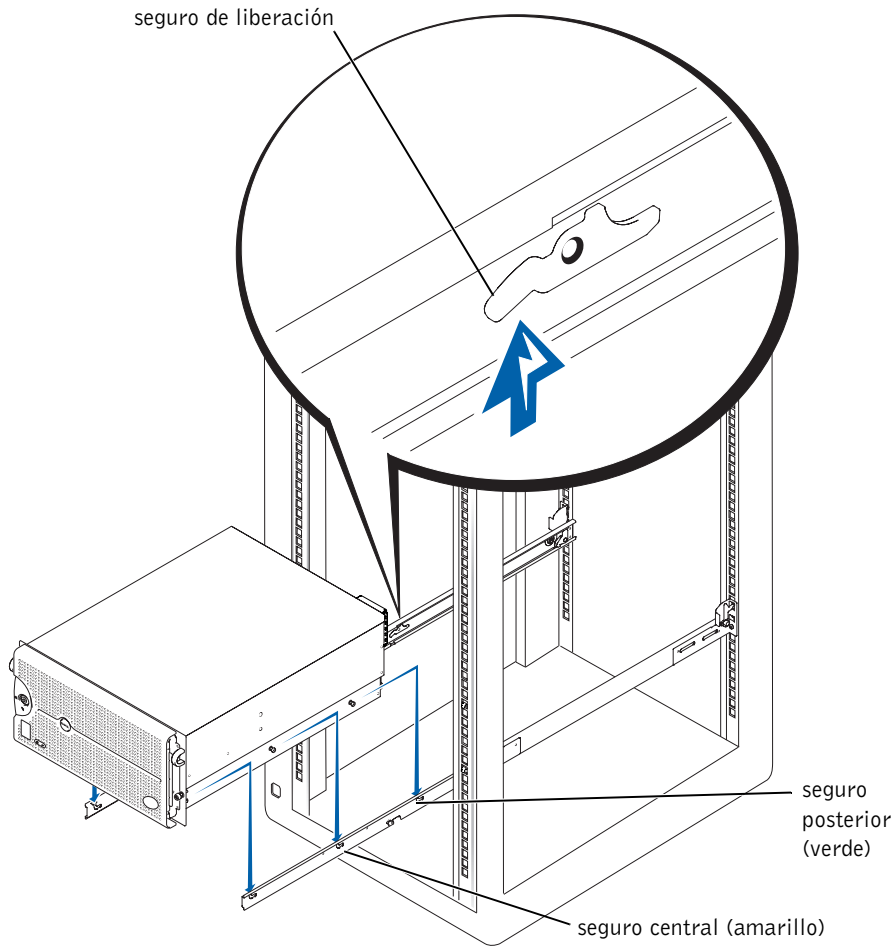
**⚠ PRECAUCIÓN:** Debido al tamaño y peso del equipo, nunca intente instalar el equipo en los ensamblajes deslizantes sin la ayuda de otra persona.

- 2 Levante el equipo a su posición.

Utilizando dos personas como mínimo, cada persona debe colocar una mano en la parte inferior delantera del sistema y la otra mano en la parte inferior trasera del sistema.

- 3 Incline la parte delantera del sistema hacia arriba mientras alinea los tornillos con reborde posteriores en los costados del sistema con las ranuras posteriores en los ensamblajes deslizantes (consulte la Figura 4-9).

**Figura 4-9. Instalación del sistema en el estante**



- 4 Enganche los tornillos con reborde posteriores en la ranura justo detrás del pestillo posterior (verde) en primer lugar, seguidos del tornillo con reborde central en la ranura cerca del pestillo central (amarillo) y luego el tornillo con reborde delantero en la ranura delantera.
- 5 Empuje el equipo hacia adentro sobre los ensamblajes deslizantes hasta que el seguro central (amarillo) encaje en su lugar, fijando el ensamblaje deslizante a el tornillo con resalte central (consulte la Figura 4-10).


- 6 Presione hacia arriba los seguros verdes y empuje el sistema hacia el interior del estante.
- 7 Apriete los tornillos mariposa en el panel anterior del estante.

## Instalación del brazo administrador de cables

Este procedimiento se realiza en dos etapas. En primer lugar, la bandeja para cables se instala en la parte posterior del chasis del sistema. A continuación, se instala el brazo administrador de cables en uno de los dos lados de la bandeja para cables.

### Instalación de la bandeja para cables

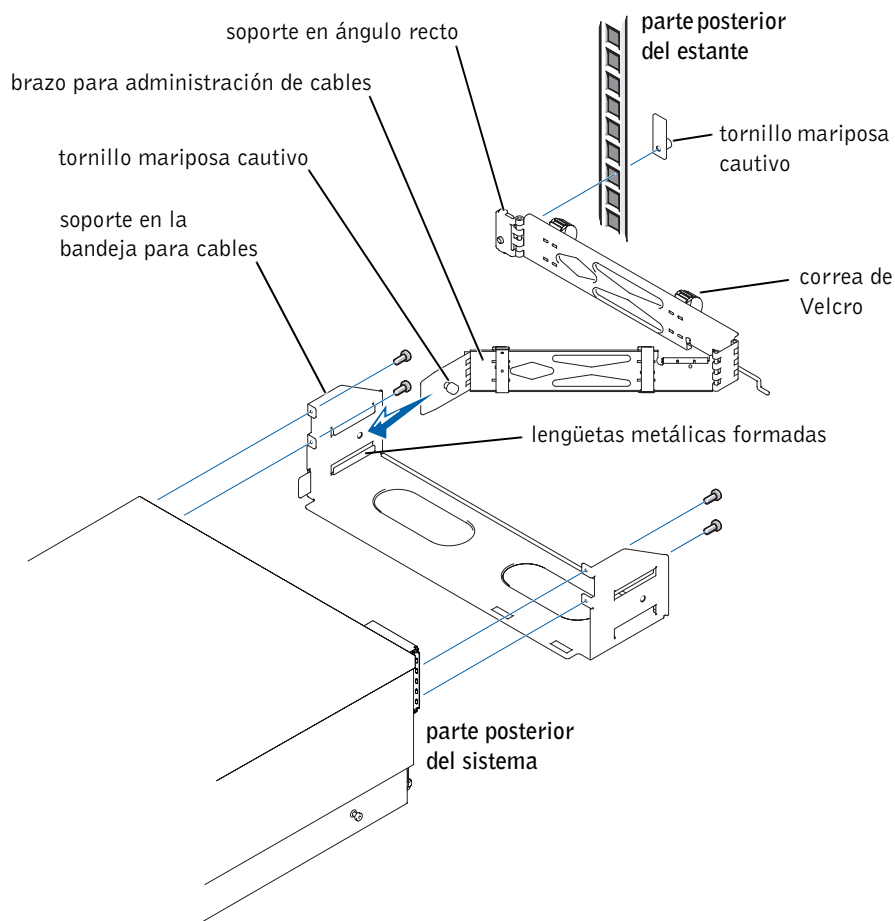
Instale la bandeja para cables en el chasis del sistema usando cuatro tornillos Phillips de cabeza hexagonal 6-32 x 0,25 pulgada (consulte la Figura 4-10).

-  **AVISO:** La bandeja para cables y su montura no son suficientemente resistentes para soportar el peso del sistema, de modo que no debe sujetar la bandeja para cables al levantar el sistema. Debe levantar el sistema solamente por los bordes del chasis.

### Asegurando el brazo administrador de cables


- 1 Mirando la parte posterior del gabinete de estante, instale el soporte en ángulo recto del brazo administrador de cables en el riel vertical posterior del gabinete y asegúrelo con los tornillos mariposa cautivos (consulte la Figura 4-10). El soporte se inserta en los orificios cuadrados de montaje del riel vertical.

**Figura 4-10. Instalación del brazo administrador de cables**



- 2 Deslice el extremo sin conectar del brazo administrador de cables dentro del hueco ranurado formado por las lengüetas metálicas formadas en el lado de la bandeja para cables.
- 3 Fije el brazo administrador de cables en su cavidad con el tornillo mariposa cautivo.
- 4 Instale los cables de entrada/salida (E/S) y de alimentación en sus conectores en la parte posterior del sistema.
- 5 Para obtener información más detallada, consulte la *Guía de instalación y solución de problemas* y la *Guía del usuario* de su sistema.

- 6 Asegure todos los cables al brazo administrador de cables:
  - a Suelte los tornillos mariposa que aseguran el panel anterior del sistema al riel vertical anterior.
  - b Deslice el sistema hacia adelante a la posición totalmente extendida.
  - c Pase los cables a lo largo del brazo administrador de cables, permitiendo un poco de holgura en los cables cerca de las posiciones de las bisagras y asegure los cables al brazo administrador de cables con las correas de Velcro instaladas en el mismo (consulte la Figura 4-10).
- 7 Deslice el equipo hacia dentro y hacia fuera del estante para verificar que los cables estén guiados correctamente y que no se atasquen, estiren o pellizquen con el movimiento del brazo administrador de cables.


 **NOTA:** A medida que tira del equipo hacia su posición máxima de extensión, los ensamblajes deslizantes se encajarán en la posición extendida. Para empujar el equipo nuevamente dentro del estante, presione el seguro verde ubicado al costado del deslizador para liberar los pestillos y luego deslice el equipo completamente dentro del estante.
- 8 Apriete los tornillos mariposa que soltó en el paso 4.


## Montaje de las puertas del estante

Consulte los procedimientos para volver a montar las puertas en la documentación proporcionada con los gabinetes de estantes Dell de 24 unidades y 42 unidades. Si usted tiene un gabinete de estante Dell PowerEdge™ 4210, consulte los procedimientos descritos en la *Guía de instalación de estantes Dell PowerEdge 4210*.

De esta forma concluye la instalación del estante en su sistema.

Esta guía de instalación proporciona instrucciones para técnicos de servicio capacitados que instalen uno o más sistemas Dell™ en un gabinete de estante Dell. Se necesita un paquete de estante para cada sistema que se vaya a instalar en el estante.

 **PRECAUCIÓN:** No intente instalar componentes de paquetes de estantes diseñados para otro sistema. Use solamente el paquete de estante correspondiente al sistema Dell. Si se utiliza el paquete de estante para otro sistema puede ocasionar daños al sistema y lesiones físicas.


 **NOTA:** Si el sistema Dell es una versión de minigabinete vertical, debe instalar un paquete de minigabinete a estante. Las instrucciones para instalar este paquete se incluyen en este documento.

El paquete de estante RapidRails™ puede instalarse en cualquier gabinete de estante Dell y en la mayoría de los gabinetes de estante estándar en la industria.

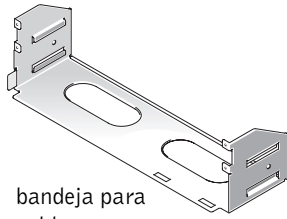
## Contenido del paquete de estante RapidRails

El paquete de estante incluye los siguientes componentes (consulte la Figura 4-1):

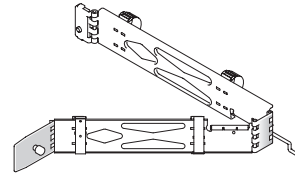
- Un par de ensamblajes deslizantes Dell RapidRails
- Un brazo administrador de cables
- Una bandeja para cables
- Una plantilla de estante para un estante Dell con cuatro postes
- Cuatro tornillos de 6-32 x 0,25 pulgada de cabeza hexagonal Phillips

 **NOTA:** Si usted adquirió un estante Dell con su equipo, los ensamblajes deslizantes ya pueden estar instalados en el estante.

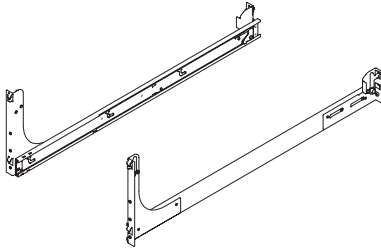
**Figura 4-1. Contenido del paquete de estante RapidRails**



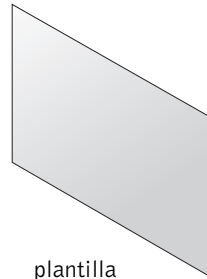
bandeja para cables



brazo para administración de cables



ensamblajes deslizantes RapidRails



plantilla de estante



tornillos de 6-32 x 0,25 pulgada de cabeza hexagonal Phillips (4)

# Antes de comenzar

Antes de comenzar a instalar su sistema en el estante, lea detenidamente las “Instrucciones de seguridad” que se hallan anteriormente en esta guía.

## Desmontaje de las puertas de un estante

Consulte los procedimientos para desmontar las puertas en la documentación proporcionada con los gabinetes de estantes Dell de 24 unidades y 42 unidades. Si usted tiene un gabinete de estante Dell PowerEdge™ 4210, consulte los procedimientos descritos en la *Guía de instalación de estantes Dell PowerEdge 4210*.

## Herramientas y suministros recomendados

Se necesitan las herramientas siguientes para instalar el paquete de estante:

- Un destornillador Phillips no. 2
- Un destornillador de hoja plana
- Cinta adhesiva o un marcador, para marcar los orificios de montaje que se utilizarán
- Herramienta Torx T-10 (si se instala el paquete de minigabinete a estante)

## Labores de instalación

La instalación de un paquete de estante RapidRails incluye las tareas siguientes:

- 1 Marcado del estante
- 2 Instalación de los ensamblajes deslizantes en el estante
- 3 Instalación del sistema en el estante
- 4 Instalación del brazo administrador de cables

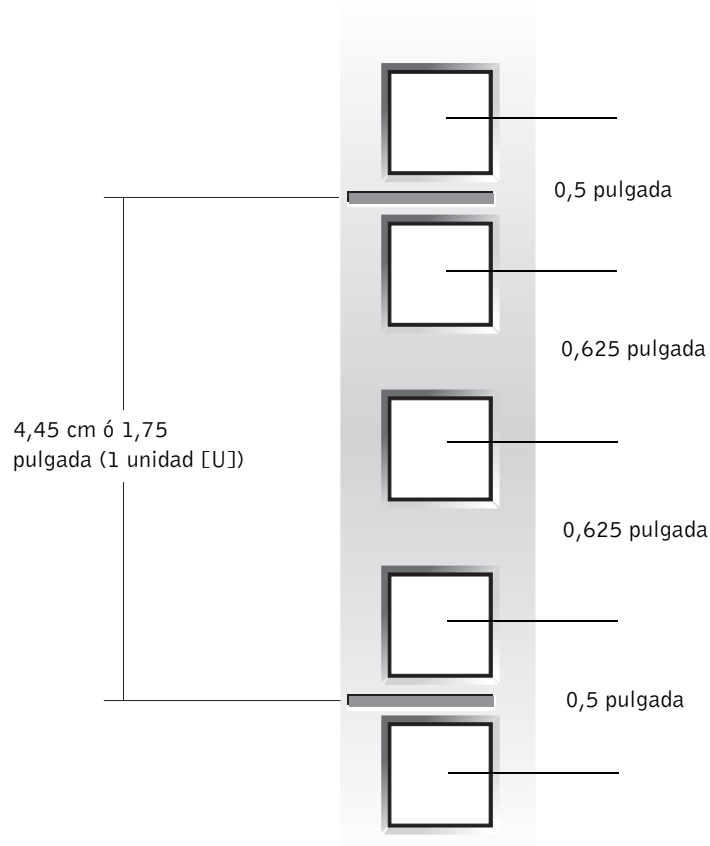


**NOTA:** Para obtener instrucciones acerca de la instalación del sistema mismo, consulte “Instalación del sistema en el estante” que se encuentra más adelante en esta guía.

## Marcado del estante

Debe dejar 5 unidades (8,75 pulgadas) de espacio vertical para cada sistema que instale en el estante (vea la Figura 4-2).

**Figura 4-2. Una unidad de estante**



Para obtener más información sobre los requisitos de instalación de componentes en un estante Dell, consulte el software Dell Rack Advisor disponible en el sitio Web de Dell en <http://support.dell.com>.

**⚠ PRECAUCIÓN:** Si está instalando más de un equipo, instale los ensamblajes deslizantes de manera que el primer equipo se instale en la posición mas baja disponible en el estante.

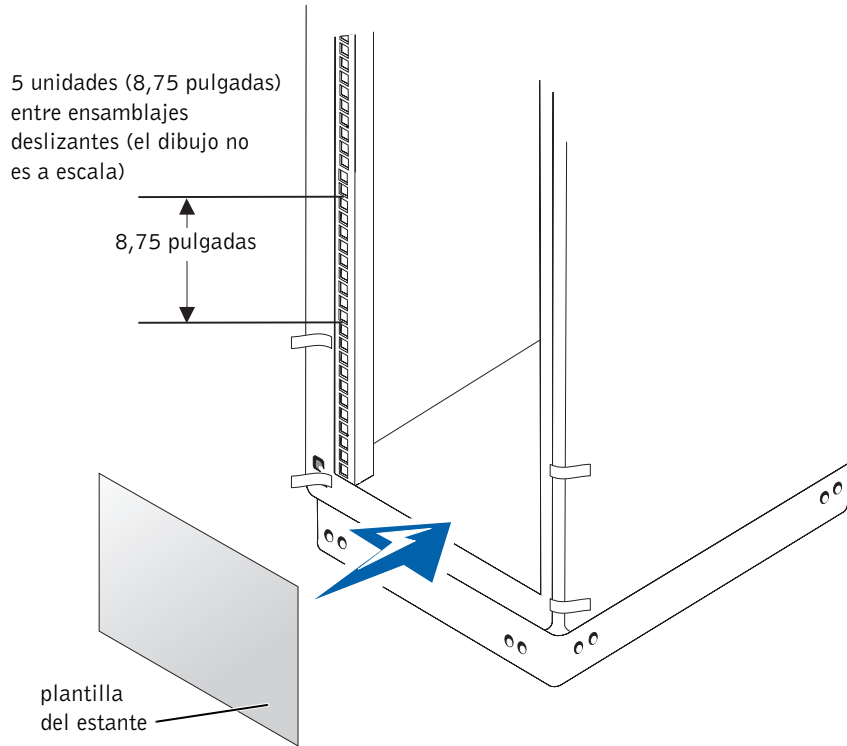
Para marcar el estante, realice los pasos siguientes:

- 1** Coloque la parte anterior de la plantilla en los rieles verticales de la parte anterior del estante donde desea instalar el sistema.

La parte inferior de cada espacio de 1 unidad está en la mitad del espacio de metal más delgado entre los orificios (marcado con una línea horizontal en algunos gabinetes de estante).

Compruebe que la impresión en la plantilla identifique el lado que apunta hacia afuera como la parte anterior de la plantilla.

- 2** Marque los rieles verticales *anteriores* del estante con un marcador o coloque cinta adhesiva donde se ubicarán los bordes superiores e inferiores del equipo (vea la Figura 4-3). Marque o coloque una cinta en los rieles verticales junto a las muescas en forma de V de la plantilla.
- 3** Realice una marca o coloque una cinta en los rieles verticales junto a las muescas en forma de V de la plantilla.
- 4** Marque los rieles verticales *posteriores* del estante con un marcador o coloque cinta adhesiva donde las posiciones de montaje para los ensamblajes deslizantes de los bordes superiores e inferiores estarán ubicados (vea la Figura 4-3). Marque o coloque cinta en los rieles verticales junto a las muescas en forma de V de la plantilla.

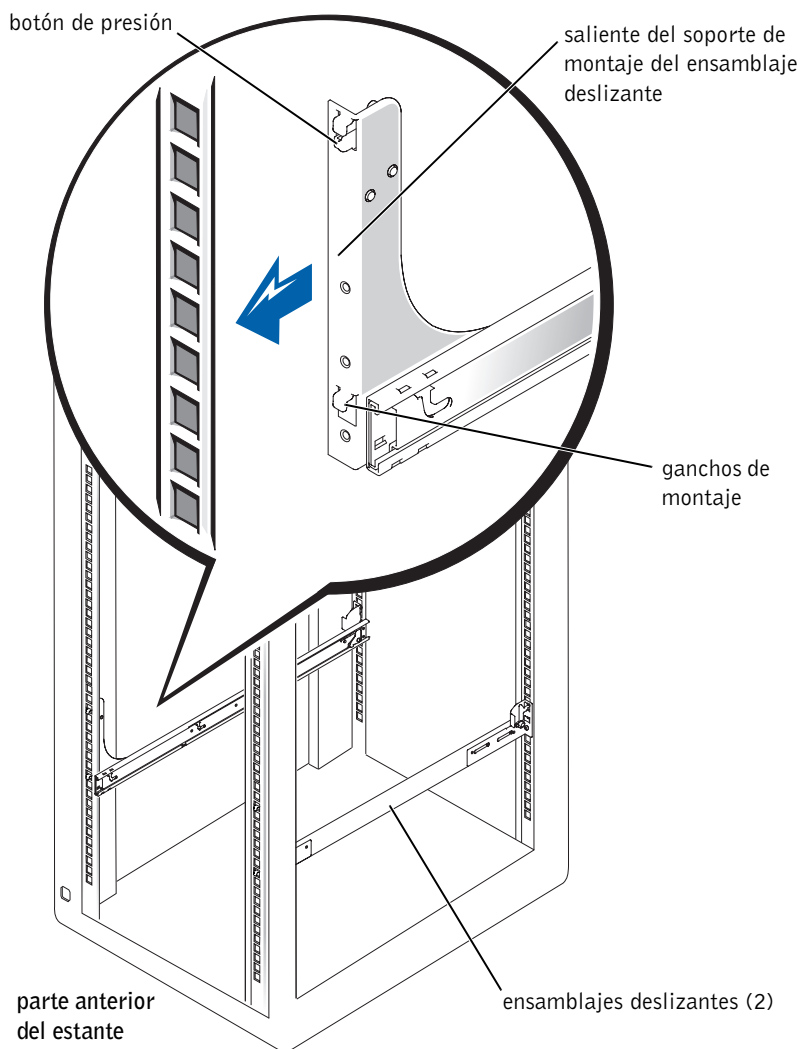
**Figura 4-3. Uso de la plantilla para marcar los rieles verticales**

## Instalación de los ensamblajes deslizantes en el estante

**NOTA:** Si los ensamblajes deslizantes fueron instalados por Dell, puede omitir esta sección.

- 1 En la parte anterior del gabinete de estante, coloque uno de los ensamblajes deslizantes de tal modo que el saliente del soporte de montaje encaje entre las marcas o la cinta que colocó en el estante (vea la Figura 4-4). Los ganchos en el saliente de soporte de montaje deben alinearse con las marcas hechas con referencia a las muescas en forma de V en la plantilla.

**Figura 4-4. Instalación de los ensamblajes deslizantes**



- 2 Alinee la saliente del soporte de montaje del ensamblaje deslizante (ubicada en la parte anterior del ensamblaje deslizante) con los orificios cuadrados ubicados en los rieles verticales anterior (consulte la Figura 4-4).

- 3 Empuje el ensamblaje deslizante hacia adelante hasta que los ganchos de montaje queden colocados en sus orificios cuadrados respectivos en el riel vertical, y luego empuje hacia abajo la saliente del soporte de montaje hasta que los ganchos de montaje se enganchen en los orificios cuadrados del riel vertical anterior, permitiendo que el botón de presión sobresalga y emita un chasquido.
- 4 En la parte posterior del gabinete, tire de la saliente del soporte de montaje hacia atrás hasta que los ganchos de montaje queden ubicados en sus orificios cuadrados respectivos, y luego empuje hacia abajo la saliente del soporte de montaje hasta que los ganchos de montaje enganchen con los orificios cuadrados del riel vertical posterior, permitiendo que el botón de presión sobresalga y emita un chasquido.
- 5 Repita los pasos 1 a 4 para el ensamblaje deslizante restante en el otro lado del estante.
- 6 Revise que los rieles estén montados en la misma posición a cada lado del estante.

## Instalación del paquete de minigabinete a estante



**NOTA:** Si pidió el paquete de conversión de minigabinete a estante, debe instalar el paquete en este momento.



**NOTA:** Si tiene una versión del sistema de estante solamente, debe saltarse este procedimiento y proceder a la "Instalación del sistema en el estante".



**PRECAUCIÓN:** El sistema puede pesar hasta 43 kilogramos (95 libras) cuando esté totalmente cargado. Para evitar lesiones físicas, no intente moverlo sin ayuda.

El paquete de estante a torre incluye los siguientes componentes:

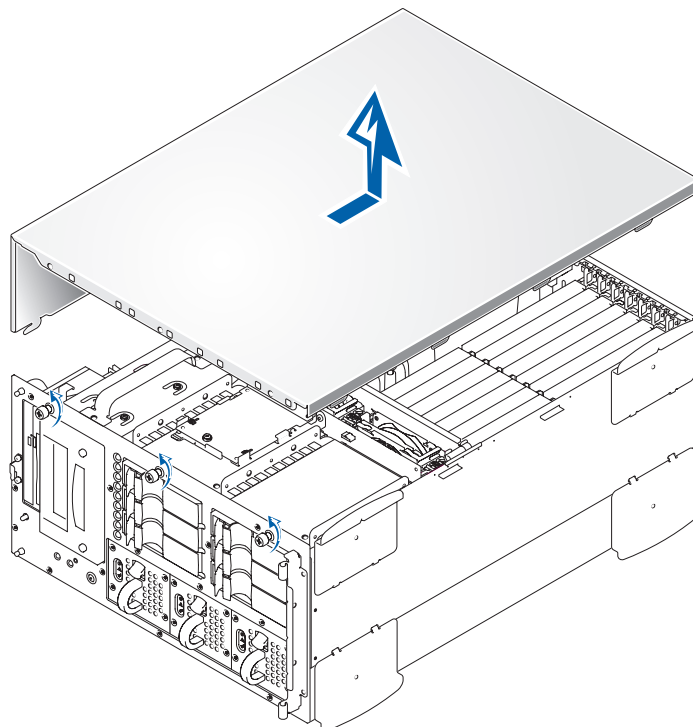
- Un panel anterior del estante con manijas y tornillos mariposa
- Un bisel del estante, completo con cerradura, llaves y herraje para la instalación
- Seis tornillos de reborde 10-32
- Seis arandelas planas de 0,203 x 0,625 x 0,047

### Desmontaje de las patas, cubierta, bisel, panel lateral y panel anterior

- 1 Ponga el sistema sobre el lado izquierdo y retire las cuatro patas metálicas del sistema:
  - a Utilizando un destornillador núm. 2 Phillips o un destornillador para tuercas de 1/4 de pulgada, retire el tornillo que asegura cada pata metálica.
  - b Extraiga cada pata del chasis.

- 2 Retire la cubierta del sistema y déjela a un lado (consulte la Figura 4-5):
  - a Suelte los tres tornillos mariposa de la parte delantera del sistema (consulte la Figura 4-5).

**Figura 4-5. Desmontaje de la cubierta del sistema**



- b Deslice hacia atrás la cubierta del sistema y agárrela por ambos extremos.
    - c Levante con cuidado la cubierta alejándola del sistema y déjela a un lado.
- 3 Retire el bisel y déjelo a un lado:
  - a Con la ayuda de la llave del sistema, desbloquee el bisel anterior.
  - b Extraiga el bisel del sistema hasta que quede perpendicular al sistema (consulte la Figura 4-6).

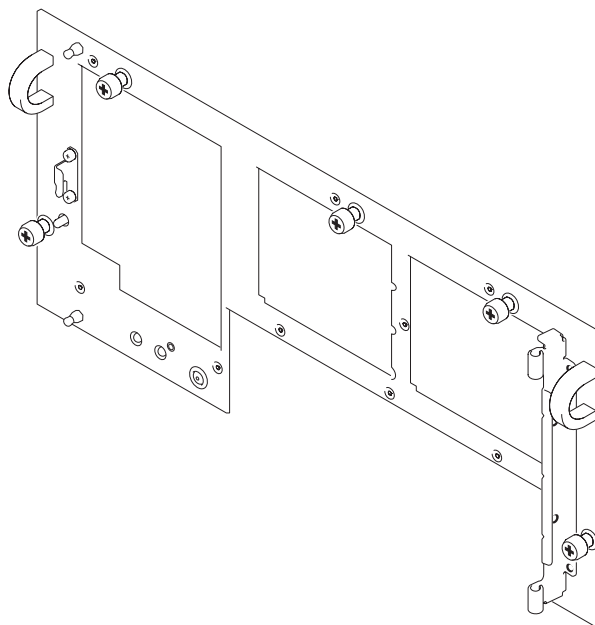


## Instalación del panel anterior del estante y el bisel

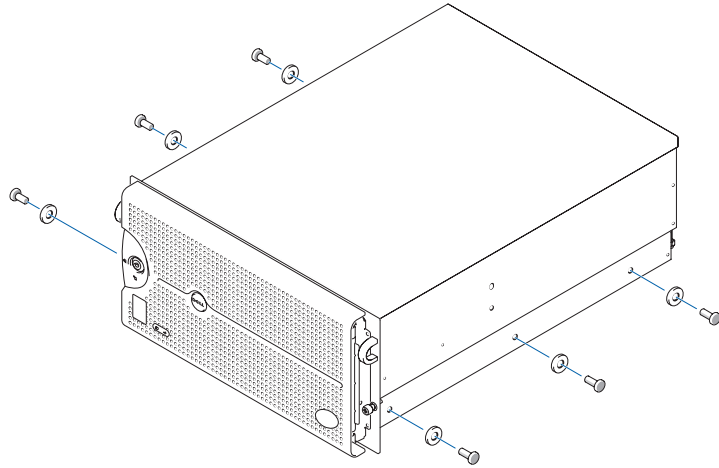
- 1 Instale el panel anterior del estante en el chasis, asegurándolo con 13 de los tornillos Torx que retiró en el procedimiento anterior (consulte la Figura 4-7).

Observe que el panel anterior del estante es más ancho que el panel anterior del minigabinete y tiene manijas y tornillos mariposa para los rieles verticales delanteros.

**Figura 4-7. Instalación del estante del panel anterior**



- 2 Instale tres tornillos con reborde 10-32 y tres arandelas planas de 0,203 x 0,625 x 0,047 en cada lado del chasis (consulte la Figura 4-8).

**Figura 4-8. Instalación de tornillos con reborde y arandelas**

- 3 Instale el nuevo bisel para el estante.
- 4 Monte la cubierta del sistema.

## Instalación del sistema en el estante

**⚠ PRECAUCIÓN:** Si está instalando más de un sistema, instale el primer sistema en la posición más baja posible en el estante.

**⚠ PRECAUCIÓN:** Nunca extraiga del estante más de un componente a la vez.

- 1 Extraiga los dos ensamblajes deslizantes interiores fuera del estante hasta que se aseguren en su posición máxima de extensión.

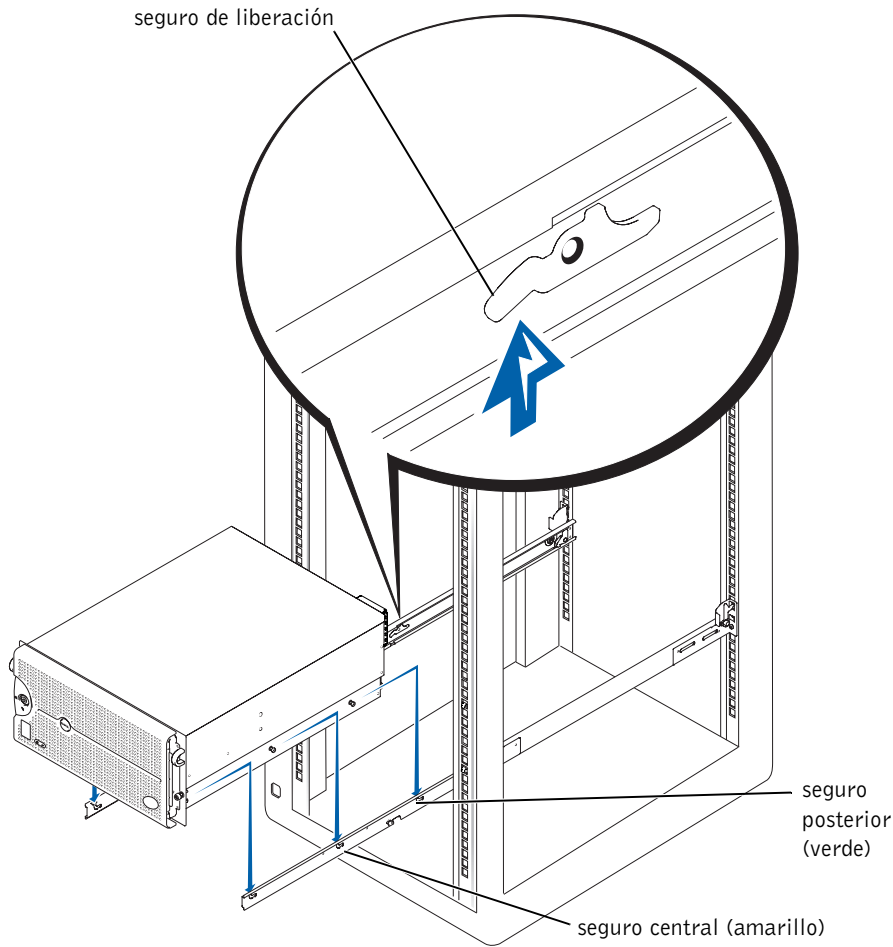
**⚠ PRECAUCIÓN:** Debido al tamaño y peso del equipo, nunca intente instalar el equipo en los ensamblajes deslizantes sin la ayuda de otra persona.

- 2 Levante el equipo a su posición.

Utilizando dos personas como mínimo, cada persona debe colocar una mano en la parte inferior delantera del sistema y la otra mano en la parte inferior trasera del sistema.

- 3 Incline la parte delantera del sistema hacia arriba mientras alinea los tornillos con reborde posteriores en los costados del sistema con las ranuras posteriores en los ensamblajes deslizantes (consulte la Figura 4-9).

**Figura 4-9. Instalación del sistema en el estante**



- 4 Enganche los tornillos con reborde posteriores en la ranura justo detrás del pestillo posterior (verde) en primer lugar, seguidos del tornillo con reborde central en la ranura cerca del pestillo central (amarillo) y luego el tornillo con reborde delantero en la ranura delantera.
- 5 Empuje el equipo hacia adentro sobre los ensamblajes deslizantes hasta que el seguro central (amarillo) encaje en su lugar, fijando el ensamblaje deslizante a el tornillo con resalte central (consulte la Figura 4-10).


- 6 Presione hacia arriba los seguros verdes y empuje el sistema hacia el interior del estante.
- 7 Apriete los tornillos mariposa en el panel anterior del estante.

## Instalación del brazo administrador de cables

Este procedimiento se realiza en dos etapas. En primer lugar, la bandeja para cables se instala en la parte posterior del chasis del sistema. A continuación, se instala el brazo administrador de cables en uno de los dos lados de la bandeja para cables.

### Instalación de la bandeja para cables

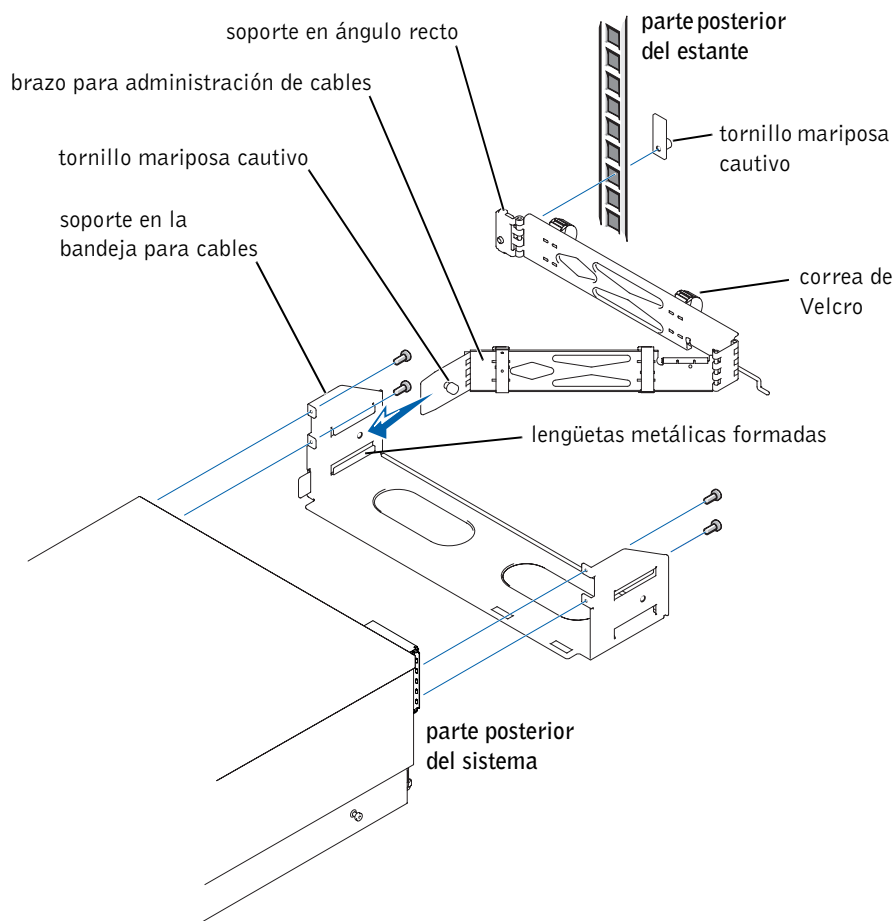
Instale la bandeja para cables en el chasis del sistema usando cuatro tornillos Phillips de cabeza hexagonal 6-32 x 0,25 pulgada (consulte la Figura 4-10).

-  **AVISO:** La bandeja para cables y su montura no son suficientemente resistentes para soportar el peso del sistema, de modo que no debe sujetar la bandeja para cables al levantar el sistema. Debe levantar el sistema solamente por los bordes del chasis.

### Asegurando el brazo administrador de cables


- 1 Mirando la parte posterior del gabinete de estante, instale el soporte en ángulo recto del brazo administrador de cables en el riel vertical posterior del gabinete y asegúrelo con los tornillos mariposa cautivos (consulte la Figura 4-10). El soporte se inserta en los orificios cuadrados de montaje del riel vertical.

**Figura 4-10. Instalación del brazo administrador de cables**



- 2 Deslice el extremo sin conectar del brazo administrador de cables dentro del hueco ranurado formado por las lengüetas metálicas formadas en el lado de la bandeja para cables.
- 3 Fije el brazo administrador de cables en su cavidad con el tornillo mariposa cautivo.
- 4 Instale los cables de entrada/salida (E/S) y de alimentación en sus conectores en la parte posterior del sistema.
- 5 Para obtener información más detallada, consulte la *Guía de instalación y solución de problemas* y la *Guía del usuario* de su sistema.

- 6 Asegure todos los cables al brazo administrador de cables:
  - a Suelte los tornillos mariposa que aseguran el panel anterior del sistema al riel vertical anterior.
  - b Deslice el sistema hacia adelante a la posición totalmente extendida.
  - c Pase los cables a lo largo del brazo administrador de cables, permitiendo un poco de holgura en los cables cerca de las posiciones de las bisagras y asegure los cables al brazo administrador de cables con las correas de Velcro instaladas en el mismo (consulte la Figura 4-10).
- 7 Deslice el equipo hacia dentro y hacia fuera del estante para verificar que los cables estén guiados correctamente y que no se atasquen, estiren o pellizquen con el movimiento del brazo administrador de cables.

 **NOTA:** A medida que tira del equipo hacia su posición máxima de extensión, los ensamblajes deslizantes se encajarán en la posición extendida. Para empujar el equipo nuevamente dentro del estante, presione el seguro verde ubicado al costado del deslizador para liberar los pestillos y luego deslice el equipo completamente dentro del estante.
- 8 Apriete los tornillos mariposa que soltó en el paso 4.

## Montaje de las puertas del estante

Consulte los procedimientos para volver a montar las puertas en la documentación proporcionada con los gabinetes de estantes Dell de 24 unidades y 42 unidades. Si usted tiene un gabinete de estante Dell PowerEdge™ 4210, consulte los procedimientos descritos en la *Guía de instalación de estantes Dell PowerEdge 4210*.

De esta forma concluye la instalación del estante en su sistema.

# Índice

## C

contenido del paquete de estante, 4-1

## E

estante  
  marcado, 4-4

## H

herramientas  
  recomendados, 4-3

## I

Instalación  
  labores, 4-3  
instalación  
  brazo administrador de cables, 4-14  
  ensamblajes deslizantes, 4-6  
  panel anterior del estante, 4-11  
  paquete de minigabinete a estante, 4-8  
  sistema, 4-12  
  sistema en el estante, 4-12

## M

marcado del estante, 4-4

## P

puertas  
  desmontaje, 4-3  
  montaje, 4-16

## S

sistema  
  instalación en el estante, 4-12

