

Dell™ Systems

SCSI BACKPLANE DAUGHTER CARD

SCSI バックプレーン daughter カード

A close-up, slightly blurred photograph of a server component, likely a SCSI backplane daughter card. The component is white with a grid of small rectangular holes. A prominent feature is a black rectangular label with the white Dell logo on it. The background is a soft, out-of-focus grey.

www.dell.com
support.dell.com

DELL™

Dell™ Systems

SCSI BACKPLANE DAUGHTER CARD

www.dell.com
support.dell.com



Notes, Notices, Cautions, and Warnings



NOTE: A NOTE indicates important information that helps you make better use of your computer.



NOTICE: A NOTICE indicates either potential damage to hardware or loss of data and tells you how to avoid the problem.



CAUTION: A CAUTION indicates a potentially hazardous situation which, if not avoided, may result in minor or moderate injury.



WARNING: A WARNING indicates a potentially hazardous situation which, if not avoided, may result in severe injury.

Information in this document is subject to change without notice.

© 2001 Dell Computer Corporation. All rights reserved.

Reproduction in any manner whatsoever without the written permission of Dell Computer Corporation is strictly forbidden.

Trademarks used in this text: *Dell* and the *DELL* logo are trademarks of Dell Computer Corporation.

Other trademarks and trade names may be used in this document to refer to either the entities claiming the marks and names or their products. Dell Computer Corporation disclaims any proprietary interest in trademarks and trade names other than its own.

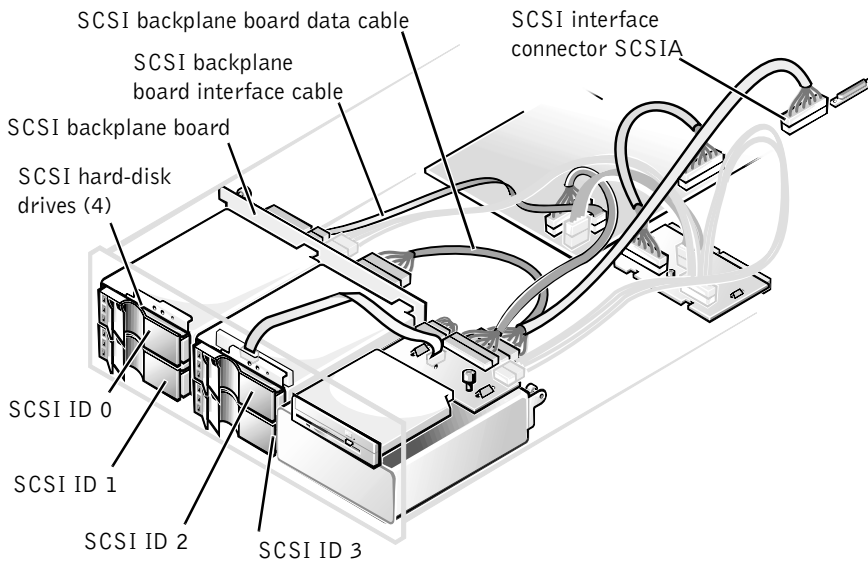
February 2001 P/N 1C845 Rev. A00

About This Guide

This document updates information in your Dell™ system documentation.

To operate your system's SCSI hard-disk drives in a split 2 x 2 or 2 x 3 configuration, you must install a second, optional daughter card. This daughter card connects to the SCSI backplane board at the back of your system's hard-disk drive bays. Figure 1-1 shows the location of the SCSI backplane board and other components associated with the SCSI hard-disk drives.

Figure 1-1. Basic SCSI Hard-Disk Drive System Components



Installing the Daughter Card

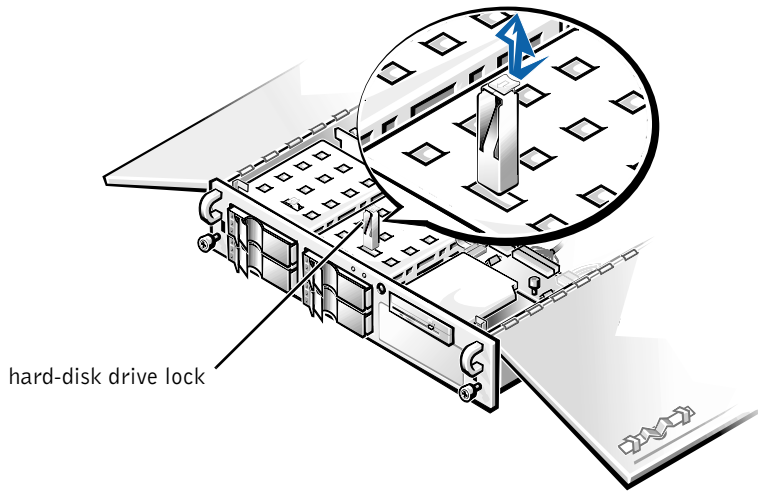
CAUTION: To prevent bodily injury, before you install the daughter card, you must turn off the computer and disconnect it from its AC power source. For more information, see “Safety First—For You and Your Computer” in your *System Information* document.

- 1 Turn off the system, including any attached peripherals, and disconnect the system from the electrical outlet.

NOTICE: To prevent damage to the daughter card and system during this procedure, see “Protecting Against Electrostatic Discharge” in your *System Information* document.

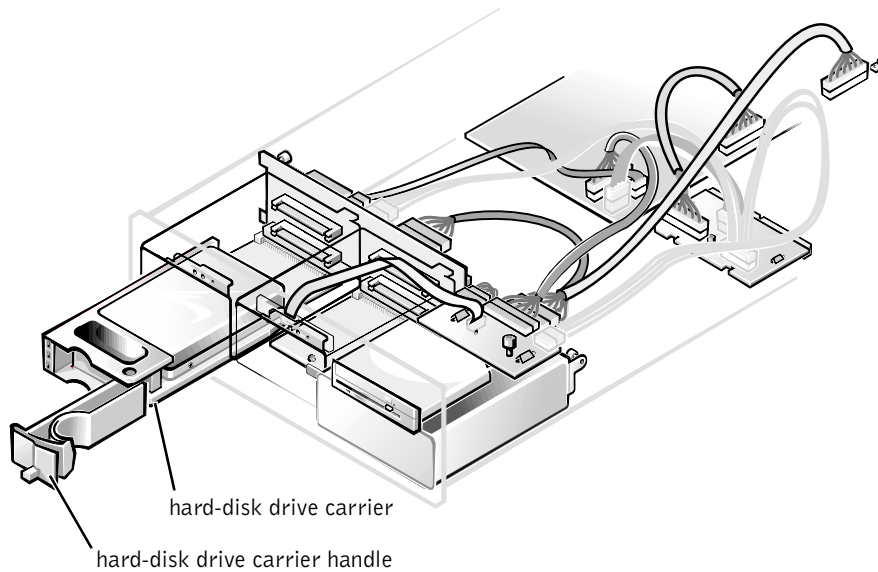
- 2 Unpack the SCSI backplane daughter card kit.
- 3 Open the system covers.
See “Checking Inside the System” in your system’s *Installation and Troubleshooting Guide* for more information.
- 4 If any hard-disk drives are installed in the right-hand drive bay, remove the hard-disk drive lock (see Figure 1-2).

Figure 1-2. Removing a Hard-Disk Drive Lock



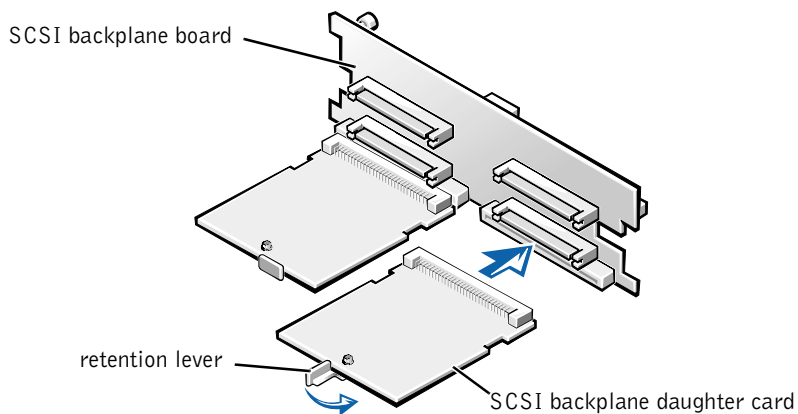
- 5 Remove any hard-disk drives from the right-hand drive bay by opening the drive carrier handle and sliding the carrier toward you until it is free of the drive bay (see Figure 1-3).
The daughter card fits between the sides of a card guide on the floor of the drive bay.

Figure 1-3. Removing a SCSI Hard-Disk Drive



- 6 Hold the daughter card by its edges with the component side facing up and the card connector facing the SCSI backplane (see Figure 1-4).

Figure 1-4. Installing the SCSI Backplane Daughter Card



- 7 Position the daughter card in the drive bay so that the notches on the left and right edges of the card are visibly aligned with the tabs on the card guide in the drive bay.
- 8 Lower the daughter card into the card guide.

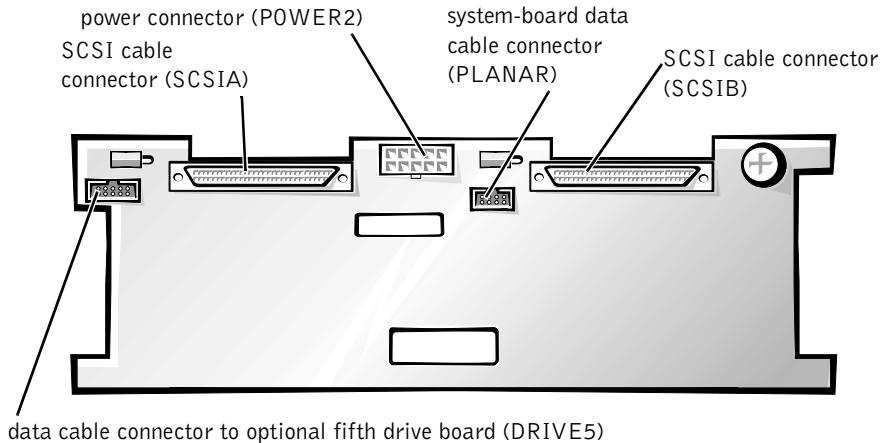
- 9 Slide the daughter card into the drive bay and lock the card into place by closing the retention lever on the card's front edge (see Figure 1-4).

The four connectors on the SCSI backplane board are designated as SCSI ID 0 through SCSI ID 3 (see Figure 1-1). If a fifth hard-disk drive is installed in the peripheral bay, it is identified as SCSI ID 4.

To configure the drives in a split 2 x 2 configuration (1 x 2 and 1 x 3 in a five-drive system), you must connect two SCSI host adapters to the SCSI backplane board. The host adapter attached to connector SC5IB on the backplane controls slots SCSI ID 0 and SCSI ID 1, while the host adapter connected to connector SC5IA controls slots SCSI ID 2, SCSI ID 3, and the fifth drive slot, SCSI ID 4 (see Figure 1-5).

If you are connecting the integrated SCSI host adapter to the SCSI backplane, connect the cable leading from connector SC5IA on the system board to connector SC5IB on the SCSI backplane. Connect the cable leading from connector SC5IB on the system board to connector SC5IA on the SCSI backplane.

Figure 1-5. SCSI Cable Connectors on the SCSI Backplane Board



- 10 Reinstall the hard-disk drives in the right-hand drive bays and install the hard-disk drive lock if desired.
- 11 Close the system covers.
- 12 Reconnect the system and peripherals to their AC power sources.





Dell™ システム

SCSI バックプレンドータカード

www.dell.com
support.dell.com



メモ、注意、警告、および危険

-  **メモ**：操作上、知っておくと便利な情報が記載されています。
-  **注意**：ハードウェアの破損またはデータの損失の可能性があることを示します。また、その問題を回避するための方法も示されています。
-  **警告**：問題を回避しないと、軽～中程度のけがを負う危険性があることを示します。
-  **危険**：問題を回避しないと、死亡または重傷を負う危険性があることを示します。

本書の内容は予告なしに変更されることがあります。

© 2001 年 全ての著作権は Dell Computer Corporation にあります。

Dell Computer Corporation からの書面による許可なしには、いかなる方法においても本書の複写、転載を禁じます。

本書に使用されている商標：Dell および Dell のロゴは、Dell Computer Corporation の商標です。

本書では、上記記載以外の商標や会社名が使用されている場合があります。これらの商標や会社名は、一切 Dell に所属するものではありません。

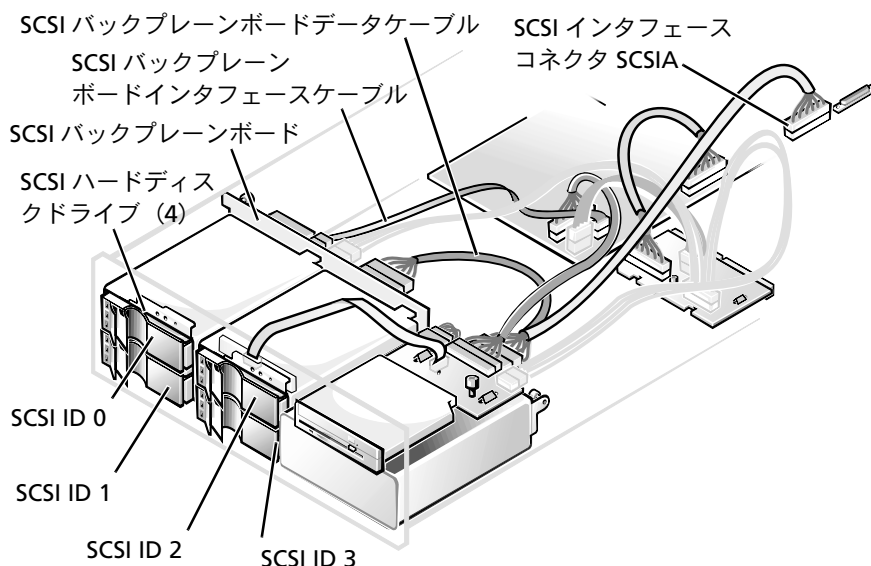
2001 年 2 月 P/N 1C845 Rev. A00

本書について

本書は Dell™ システムマニュアルの情報をアップデートします。

システムの SCSI ハードディスクドライブを、スプリット 2 x 2 または 2 x 3 構成で操作するには、2 つ目のオプションドーターカードを取り付ける必要があります。このドーターカードは、システムのハードディスクドライブベイの背面にある SCSI バックプレーンボードに接続します。図 2-1 には、SCSI バックプレーンボードおよび SCSI ハードディスクドライブに関連するその他のコンポーネントの配置を示します。

図 2-1. 基本的な SCSI ハードディスクドライブシステムコンポーネント



ドーターカードの取り付け

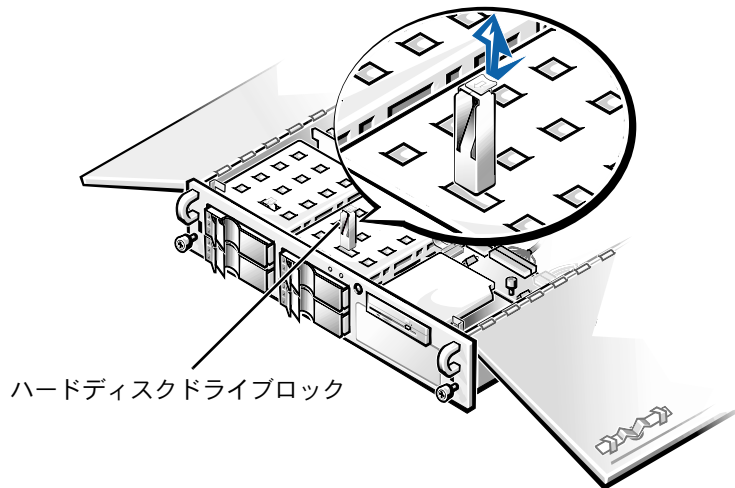
⚠ 警告： けがを避けるため、ドーターカードを取り付ける前に、システムの電源を切り、AC 電源から外してください。詳細については、『システム情報ガイド』の「作業にあたっての注意」を参照してください。

1 システムおよび周辺機器の電源を切り、コンセントから抜きます。

⚠ 注意： この手順において、ドーターカードおよびシステムへの損傷を避けるため、『システム情報ガイド』の「静電気放出への対処」を参照してください。

- 2 SCSI バックプレーンドータカードキットを箱から出します。
- 3 システムカバーを開きます。
詳細については、システムの『インストール&トラブルシューティング』の「システム内部のチェック」を参照してください。
- 4 右側のドライブベイに取り付けられたハードディスクドライブがある場合、ハードディスクドライブロックを取り外します（図 2-2 参照）。

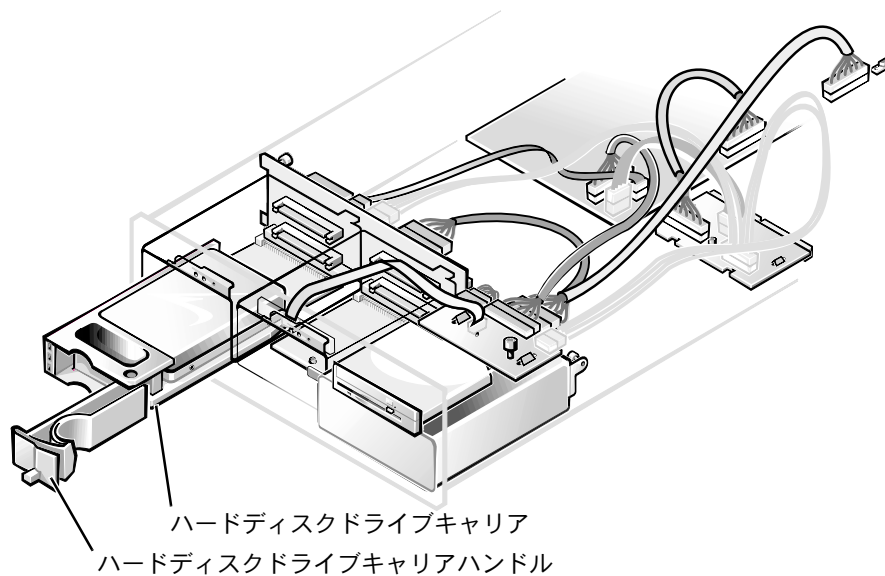
図 2-2. ハードディスクドライブロックの取り外し



- 5 ドライブキャリアハンドルを開き、ドライブベイから外れるまでキャリアを手前に引き出して、右側のドライブベイからハードディスクドライブを取り外します（図 2-3 参照）。

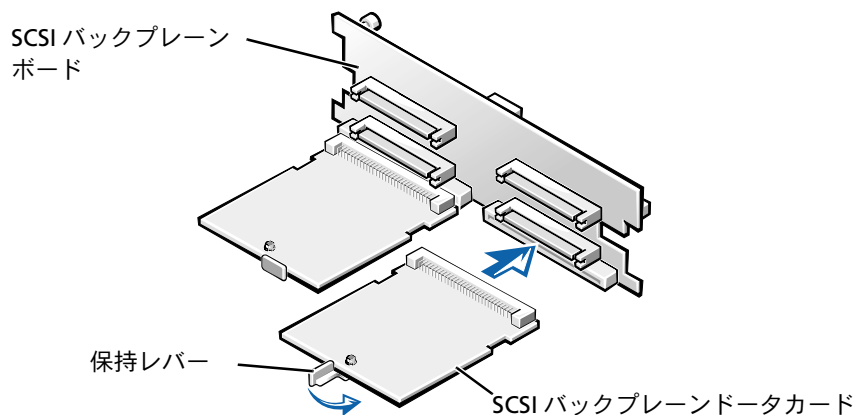
ドータカードはドライブベイの底面にあるカードガイドの側面の間に収まります。

図 2-3. SCSI ハードディスクドライブの取り外し



- 6 コンポーネントの側面を上に向け、カードコネクタをSCSIバックプレーンに向けた状態でドータカードの端を持ちます (図 2-4 参照)。

図 2-4. SCSI バックプレーンドータカードの取り付け



- 7 ドータカードの左右両端にある切り込みが、ドライブベイのカードガイド上のタブと揃うように、ドータカードをドライブベイに置きます。

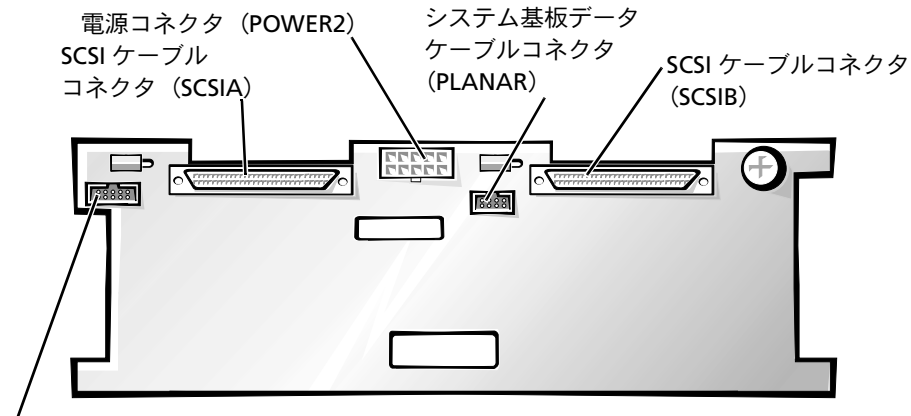
- 8 ドータカードをカードガイドに下ろします。
- 9 ドータカードをドライブベイにスライドし、カードの前端にある保持レバーを閉じて、カードを所定の位置にロックします (図 2-4 参照)。

SCSI バックプレーンボード上の 4 つのコネクタは、SCSI ID 0 から SCSI ID 3 として指定されます (図 1-1 参照)。周辺ベイに 5 台目のハードディスクドライブが取り付けられている場合、それは SCSI 4 として識別されます。

ドライブをスプリット 2 x 2 構成 (5 台のドライブシステムでは 1 x 2 および 1 x 3) に設定するには、2 つの SCSI ホストアダプタを SCSI バックプレーンボードに接続する必要があります。バックプレーン上の SCSI B コネクタに接続されているホストアダプタは、SCSI ID 0 と SCSI ID 1 のスロットを制御し、一方 SCSI A コネクタに接続されたホストアダプタは、スロット SCSI ID 2 と、SCSI ID 3 および 5 つ目のドライブスロット SCSI ID 4 を制御します (図 1-5 参照)。

内蔵 SCSI ホストアダプタを SCSI バックプレーンに接続している場合、システム基板上の SCSI A コネクタからのケーブルを SCSI バックプレーン上の SCSI B コネクタに接続します。システム基板上の SCSI B コネクタからのケーブルを SCSI バックプレーン上の SCSI A コネクタに接続します。

図 2-5. SCSI バックプレーンボード上の SCSI ケーブルコネクタ



オプションの 5 番目のドライブボードへ接続するデータケーブルコネクタ (DRIVE5)

- 10 ハードディスクドライブを右側のドライブベイに取り付け、ご希望であればハードディスクドライブロックを取り付けます。

- 11** システムカバーを閉じます。
- 12** システムおよび周辺機器を AC 電源に接続します。



01C845 A00

P/N 1C845 Rev. A00

Printed in Malaysia
Printed on recycled paper

