

Dell™ Systems

# ACTIVATING THE DELL PERC 3/DI

[www.dell.com](http://www.dell.com)  
[support.dell.com](http://support.dell.com)



# Notes, Notices, Cautions, and Warnings



**NOTE:** A NOTE indicates important information that helps you make better use of your computer.



**NOTICE:** A NOTICE indicates either potential damage to hardware or loss of data and tells you how to avoid the problem.



**CAUTION:** A CAUTION indicates a potentially hazardous situation which, if not avoided, may result in minor or moderate injury.



**WARNING:** A WARNING indicates a potentially hazardous situation which, if not avoided, may result in severe injury.

---

Information in this document is subject to change without notice.

© 2001 Dell Computer Corporation. All rights reserved.

Reproduction in any manner whatsoever without the written permission of Dell Computer Corporation is strictly forbidden.

Trademarks used in this text: *Dell*, *PowerEdge*, and the *DELL* logo are trademarks of Dell Computer Corporation.

Other trademarks and trade names may be used in this document to refer to either the entities claiming the marks and names or their products. Dell Computer Corporation disclaims any proprietary interest in trademarks and trade names other than its own.

**February 2001 P/N 448VG Rev. A00**

# Activating the Integrated RAID Controller

This document explains how to activate your Dell™ system's PowerEdge™ expandable RAID controller 3/Di (PERC 3/Di). Your upgrade kit includes a RAID controller memory module, RAID hardware key, RAID battery, and RAID software.

**⚠ WARNING:** Before you perform this procedure, you must turn off the system and disconnect it from its electrical outlet. For more information, see “Safety First—For You and Your Computer” in your system's *Installation and Troubleshooting Guide*.

**➡ NOTICE:** To avoid possible data loss, back up all data on the hard-disk drives before changing the mode of operation of the integrated SCSI controller from SCSI to RAID.

**⚠ CAUTION:** See “Protecting Against Electrostatic Discharge” in the safety instructions in your *System Information* document.

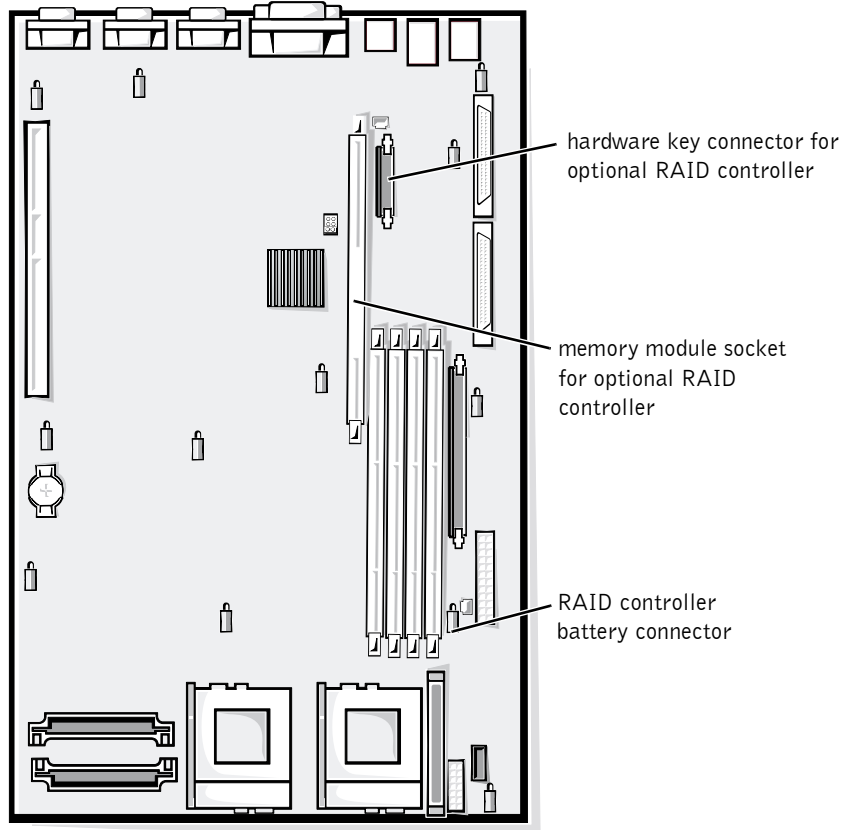
- 1 Open the system doors.

See “Opening the System Doors” in your system *Installation and Troubleshooting Guide*.

- 2 Open the ejectors on the RAID controller memory module socket by pressing down and outward, which allows you to insert the memory module into the socket.

See Figure 1-1 for the location of the socket on the system board.

**Figure 1-1. System Board Features**



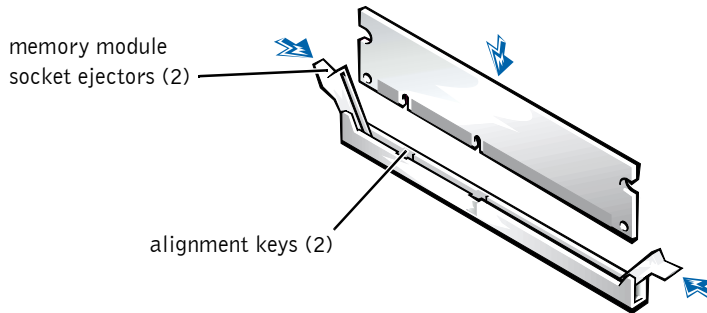
- 3 Align the memory module's edge connector with the slot in the center of the memory module socket, and insert the memory module into the socket (see Figure 1-2).

The memory module socket has two alignment keys that allow you to install the memory module in the socket in only one way.

**NOTE:** The RAID controller memory module must be an unbuffered memory module, rated to run at 100 MHz or faster. Do not substitute registered memory modules such as those used for system memory.

- 4 Press the memory module with your thumbs while pulling the ejectors with your index fingers to lock the memory module into the socket (see Figure 1-2).

**Figure 1-2. Installing a Memory Module**

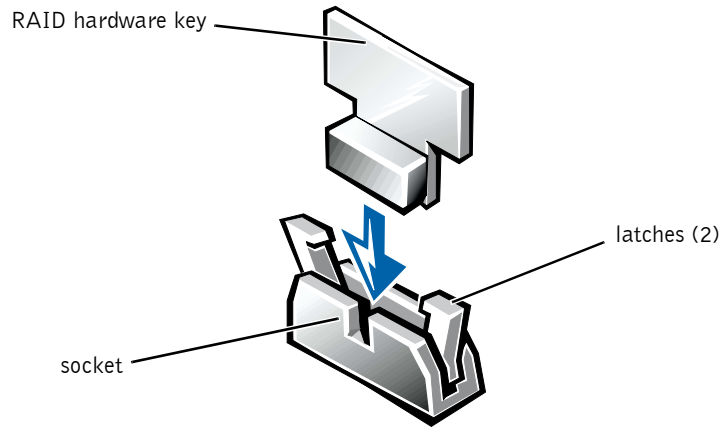


- 5 Examine the RAID hardware key (see Figure 1-3) to ensure that it is labeled for your system.

Hardware keys intended for use in other systems will not enable the RAID controller.

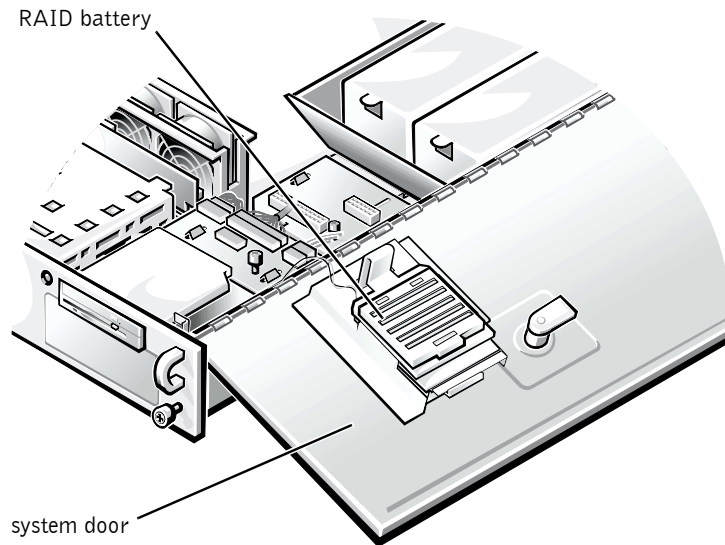
- 6 If the key is the correct type, install the key in its socket on the system board (see Figure 1-1) and secure the key with the latches on each end of the socket (see Figure 1-3).

**Figure 1-3. Installing the RAID Hardware Key**



- 7 Insert the RAID battery into the bracket on the underside of the system door (see Figure 1-4).

**Figure 1-4. Installing the RAID Battery**



- 8 Connect the battery cable to the RAID battery connector on the system board (see Figure 1-1).
- 9 Close the system doors, reconnect the system and peripherals to their electrical outlets, and turn them on.
- 10 Enter the System Setup program and verify that the setting for the SCSI controller has changed to reflect the presence of the RAID hardware.  
See “Changing the System Setup Settings.”
- 11 Install the RAID software.  
For more information, see the RAID controller documentation.

## Changing the System Setup Settings


- 1 Turn on your system.

If your system is already turned on, shut the system down and then turn it on again.

- 2 Press <F2> immediately after you see the following message:


Press <F2> for System Setup

If you wait too long and your operating system begins to load into memory, allow the system to complete the load operation, and then shut down the system and try again.

 **NOTE:** To ensure an orderly system shutdown, see the documentation that accompanied your operating system.

- 3 Press <Alt><p> to switch to Page 2 of the System Setup screen.

- If the system detects the new RAID controller memory module and RAID hardware key, the system displays the **RAID** option in the **Integrated Devices** section of the screen.
- If the system displays the **SCSI** option, it did not detect the integrated RAID controller. Ensure that the RAID hardware key and RAID memory module are the correct type and repeat all hardware installation steps found earlier in this document.

 **NOTICE:** To avoid possible data loss, back up all data on the hard-disk drives before changing the mode of operation of the integrated SCSI controller from SCSI to RAID.

- 4** Press the left- or right-arrow key to change the **RAID** option to **RAID Enabled**.  
Channel A displays **RAID**, and Channel B displays **SCSI**. (When the **RAID** option is set to **SCSI**, Channel A and Channel B display **SCSI**.)
- 5** Press <Alt><b> to save settings, and then reboot the system.
- 6** Configure the RAID subsystem and install the RAID driver and management software.  
For more information, see the PERC 3/Di controller documentation.

Systèmes Dell™

# ACTIVATION DE DELL PERC 3/DI

[www.dell.com](http://www.dell.com)  
[support.dell.com](http://support.dell.com)



# Remarques, avis, précautions et avertissements



**REMARQUE** : Une REMARQUE indique une information importante qui peut vous aider à mieux utiliser votre ordinateur.



**AVIS** : Un AVIS vous avertit d'un risque de dommage matériel ou de perte de données et vous indique comment éviter le problème.



**PRÉCAUTION** : Une **PRÉCAUTION** vous avertit d'une situation qui, si elle n'est pas évitée, peut entraîner des blessures plus ou moins graves.



**AVERTISSEMENT** : Un **AVERTISSEMENT** vous avertit d'une situation qui, si elle n'est pas évitée, peut entraîner des blessures graves.

---

Les informations contenues dans ce document sont sujettes à modification sans préavis.  
© 2001 Dell Computer Corporation. Tous droits réservés.

Toute reproduction, sous quelque forme que ce soit, sans l'autorisation écrite de Dell Computer Corporation est strictement interdite.

Marques utilisées dans ce texte : *Dell*, *PowerEdge*, et le logo *DELL* sont des marques de Dell Computer Corporation.

D'autres marques et noms commerciaux peuvent être utilisés dans ce document pour faire référence aux entités se réclamant de ces marques et de ces noms ou à leurs produits. Dell Computer Corporation dénie tout intérêt propriétaire vis-à-vis des marques et des noms commerciaux autres que les siens.

**Février 2001 P/N 448VG Rév. A00**

# Activation du contrôleur RAID intégré

Ce document explique comment activer le contrôleur RAID évolutif PowerEdge™ 3/Di (PERC 3/Di) du système Dell™. Votre kit de mise à niveau comprend un module de mémoire du contrôleur RAID, une clé matérielle RAID, une pile RAID et un logiciel RAID.

**⚠ AVERTISSEMENT : Avant d'effectuer cette procédure, éteignez le système et débranchez-le de sa prise électrique. Pour de plus amples informations, reportez-vous à La sécurité d'abord : pour vous et pour votre ordinateur dans le *Guide d'installation et de dépannage* de votre système.**

**➡ AVIS :** Pour éviter la perte possible de données, sauvegardez toutes les données sur les unités de disque dur avant de changer le mode de fonctionnement du contrôleur SCSI intégré de SCSI à RAID.

**⚠ PRÉCAUTION :** Reportez-vous à la section « Protection contre les décharges électrostatiques » dans les consignes de sécurité du document intitulé *Informations sur le système*.

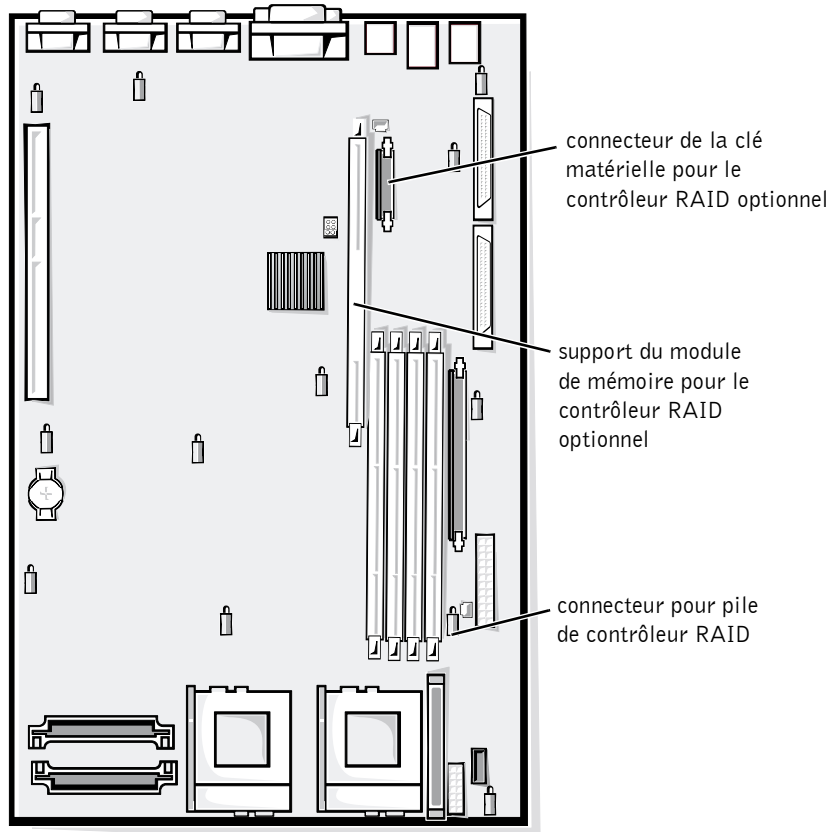
- 1 Ouvrez les portes du système.

Reportez-vous à « Ouverture des portes du système » dans le *Guide d'installation et de dépannage* de votre système.

- 2 Ouvrez les éjecteurs du support du module de mémoire du contrôleur RAID en appuyant vers le bas et l'extérieur pour pouvoir insérer le module de mémoire dans le support.

La figure 2-1 montre l'emplacement du support sur la carte système.

**Figure 2-1. Caractéristiques de la carte système**



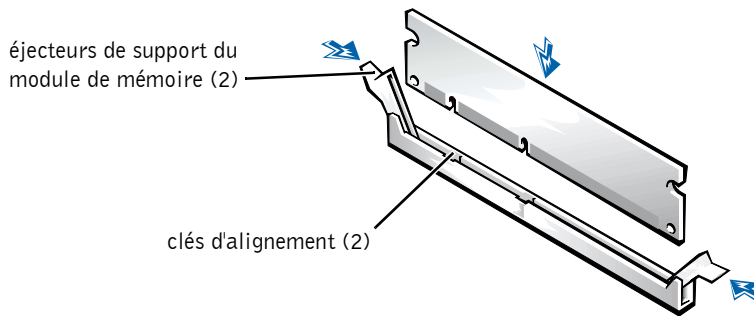
- 3 Alignez le connecteur de bord du module de mémoire sur le logement situé au centre du support du module de mémoire et insérez le module de mémoire dans le support (reportez-vous à la figure 2-2).

Le support du module de mémoire possède deux détrompeurs d'alignement qui ne vous permettent d'installer le module de mémoire dans le support que dans un sens.

**REMARQUE :** Le module de mémoire du contrôleur RAID doit être un module de mémoire sans mémoire tampon, approuvé pour fonctionner au moins à 100 MHz. Ne le remplacez pas par un module de mémoire enregistrée, tel que ceux utilisés pour la mémoire système.

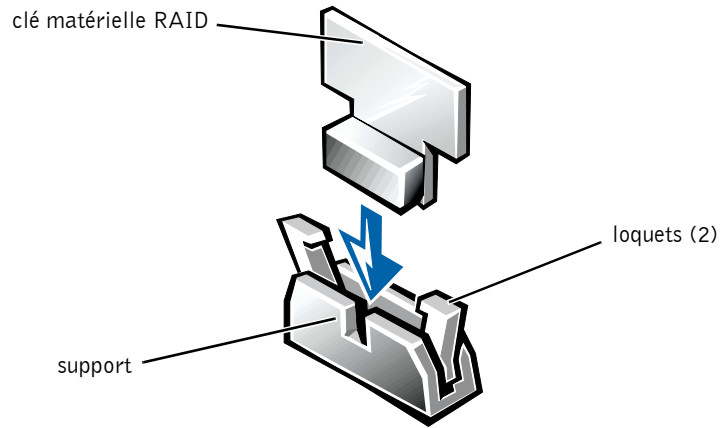
- 4 Appuyez sur le module de mémoire avec les pouces tout en tirant sur les éjecteurs avec les index pour verrouiller le module de mémoire dans le support (reportez-vous à la figure 2-2).

**Figure 2-2. Installation d'un module de mémoire**



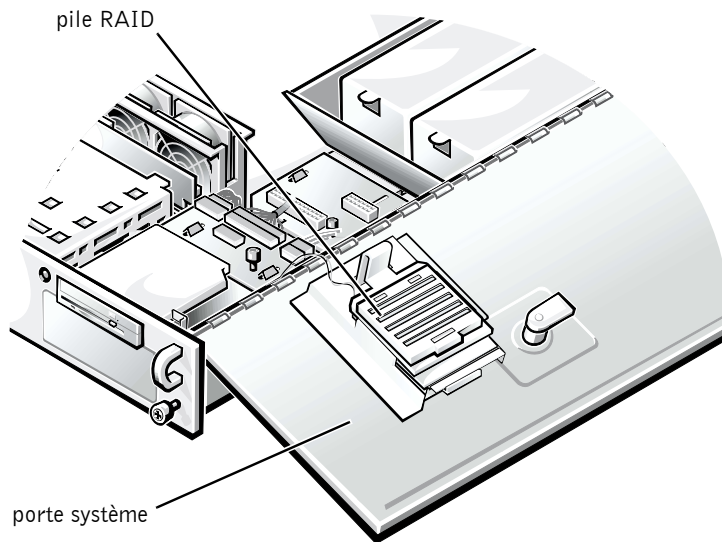
- 5 Examinez la clé matérielle RAID (reportez-vous à la figure 2-3) pour vous assurer qu'elle est étiquetée pour votre système.  
Des clés matérielles dont l'utilisation est destinée à d'autres systèmes n'activeront pas le contrôleur RAID.
- 6 Si la clé est du type correct, installez la clé dans son support sur la carte système (reportez-vous à la figure 2-1) et fixez la clé avec les loquets qui se trouvent à chaque extrémité du support (reportez-vous à la figure 2-3)

**Figure 2-3. Installation de la clé matérielle RAID**



- 7 Insérez la pile RAID dans la languette sur la face inférieure de la porte du système (reportez-vous à la figure 2-4).

**Figure 2-4. Installation de la pile RAID**



- 8 Connectez le câble de la pile au connecteur de la pile RAID sur la carte système (reportez-vous à la figure 2-1).
- 9 Fermez les portes du système, rebranchez le système et ses périphériques à leurs prises électriques et rallumez-les.
- 10 Accédez au programme de configuration du système et vérifiez que le réglage du contrôleur SCSI a changé pour tenir compte de la présence du matériel RAID.  
Consultez la section « Changement des paramètres de configuration du système ».
- 11 Installer le logiciel RAID.  
Pour des informations supplémentaires, reportez-vous à la documentation du contrôleur RAID.

## Changement des paramètres de configuration du système

- 1 Allumez votre système.

Si votre système est déjà allumé, arrêtez-le, puis rallumez-le.

- 2 Appuyez sur <F2> dès que vous voyez le message suivant s'afficher :

Press <F2> for System Setup

(Appuyez sur <F2> pour accéder au programme de configuration du système)


Si vous attendez trop longtemps et que votre système d'exploitation commence à se charger en mémoire, laissez le système terminer son chargement, puis arrêtez-le et faites une nouvelle tentative.



**REMARQUE :** Afin d'assurer un arrêt en règle du système, consultez la documentation qui accompagne votre système d'exploitation.

- 3 Appuyez sur <Alt><p> pour basculer vers la page 2 de l'écran de configuration du système.
  - Si le système détecte le nouveau module de mémoire du contrôleur et la clé matérielle RAID, le système affiche l'option **RAID** dans la section **Integrated Devices (Périphériques intégrés)** de l'écran.

- Si le système affiche l'option **SCSI**, cela signifie qu'il n'a pas détecté le contrôleur RAID intégré. Assurez-vous que la clé matérielle RAID et le module de mémoire RAID sont du type correct et répétez toutes les étapes de l'installation du matériel plus haut dans ce document.

 **AVIS :** Pour éviter la perte possible de données, sauvegardez toutes les données sur les unités de disque dur avant de changer le mode de fonctionnement du contrôleur SCSI intégré de SCSI à RAID.

- 4 Appuyez sur la touche fléchée gauche ou droite pour modifier l'option **RAID** sur **RAID Enabled (RAID activé)**.

Le canal A affiche **RAID** et le canal B affiche **SCSI**. (Quand l'option **RAID** est définie sur **SCSI**, les canaux A et B affichent **SCSI**.)

- 5 Appuyez sur <Alt> <b> pour enregistrer les paramètres et redémarrez le système.
- 6 Configurez le sous-système RAID et installez le pilote RAID ainsi que le logiciel de gestion.

Pour de plus amples informations, reportez-vous à la documentation du contrôleur PERC 3/Di.

Dell™ Systeme

# DELL PERC 3/DI AKTIVIEREN

[www.dell.com](http://www.dell.com)  
[support.dell.com](http://support.dell.com)



# Anmerkungen, Hinweise, Vorsichtshinweise und Warnungen



**ANMERKUNG:** Eine ANMERKUNG macht auf wichtige Informationen aufmerksam, mit denen Sie den Computer besser einsetzen können.



**HINWEIS:** Ein HINWEIS warnt vor möglichen Beschädigungen der Hardware oder Datenverlust und zeigt, wie diese vermieden werden können.



**VORSICHTSHINWEIS:** Ein **VORSICHTSHINWEIS** zeigt eine mögliche gefährliche Situation an, die bei Nichtbeachtung zu leichten oder mittelschweren Verletzungen führen könnte.



**WARNUNG:** Eine **WARNUNG** zeigt eine mögliche gefährliche Situation an, die bei Nichtbeachtung zu schweren Verletzungen führen könnte.

---

Irrtümer und technische Änderungen vorbehalten.

© 2001 Dell Computer Corporation. Alle Rechte vorbehalten.

Nachdrucke jeglicher Art ohne die vorherige schriftliche Genehmigung der Dell Computer Corporation sind strengstens untersagt.

Warenzeichen in diesem Text: *Dell*, *PowerEdge* und das *DELL* Logo sind Warenzeichen der Dell Computer Corporation.

Alle anderen in dieser Dokumentation genannten Warenzeichen und Handelsbezeichnungen sind Eigentum der entsprechenden Hersteller und Firmen. Die Dell Computer Corporation verzichtet auf alle Besitzrechte an Warenzeichen und Handelsbezeichnungen, die nicht ihr Eigentum sind.

**Februar 2001 P/N 448VG Rev. A00**

# Integrierten RAID-Controller aktivieren

In diesem Dokument wird erklärt, wie Sie den Dell™ System PowerEdge™-erweiterbaren RAID-Controller 3/Di (PERC 3/Di) aktivieren können. Der Aufrüstbausatz enthält ein RAID-Controller-Speichermodul, ein RAID-Hardwareschloß, eine RAID-Batterie und die RAID-Software.

**⚠️ WARNUNG:** Bevor dieses Verfahren durchgeführt wird, muß das System ausgeschaltet und vom Netzstrom getrennt werden. Weitere Informationen finden Sie unter **“Sicherheit geht vor - für Sie und den Computer”** im *Installations- und Fehlerbehebungshandbuch des Systems*.

**➡️ HINWEIS:** Um Datenverlust zu vermeiden, sichern Sie alle Daten auf den Festplattenlaufwerken, bevor Sie den Betriebsmodus des integrierten SCSI-Controllers von SCSI zu RAID ändern.

**⚠️ VORSICHTSHINWEIS:** Siehe **“Schutz vor elektrostatischer Entladung”** in den **Sicherheitshinweisen der Systeminformationdokumentation**.

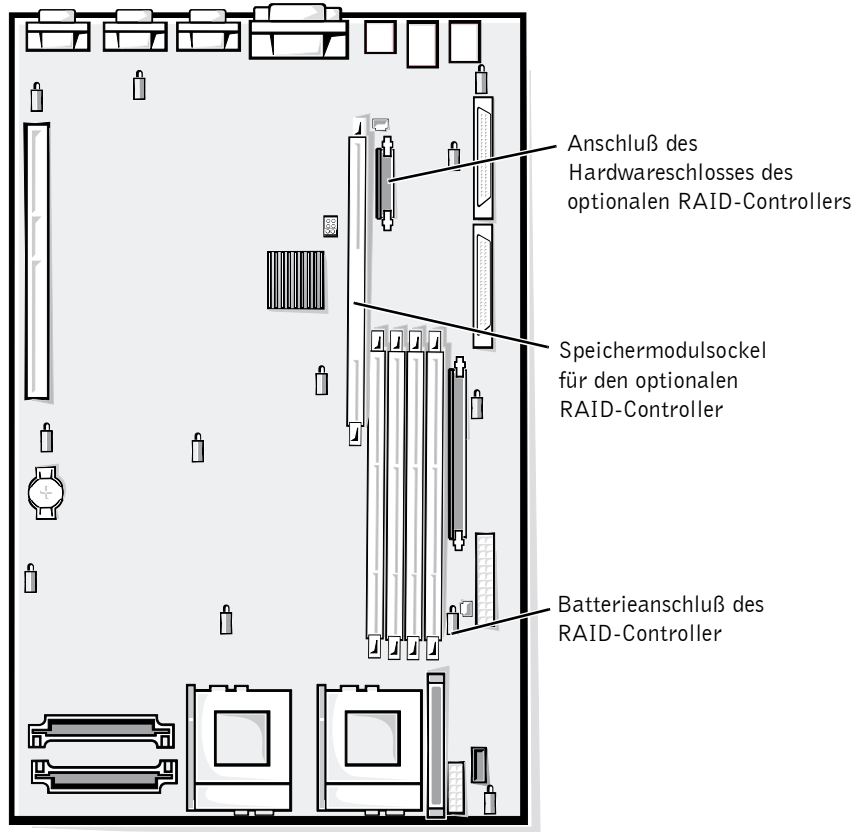
- 1 Öffnen Sie die Systemtüren.

Siehe **“Systemtüren öffnen”** im *Installations- und Fehlerbehebungshandbuch* zum System.

- 2 Öffnen Sie die Klammern auf dem Speichermodulsockel des RAID-Controllers, indem Sie sie nach unten und nach außen drücken, damit sich das Speichermodul in den Sockel einstecken läßt.

Die Position des Sockels auf der Systemplatine ist in Abbildung 3-1 dargestellt.

**Abbildung 3-1. Komponenten der Systemplatine**



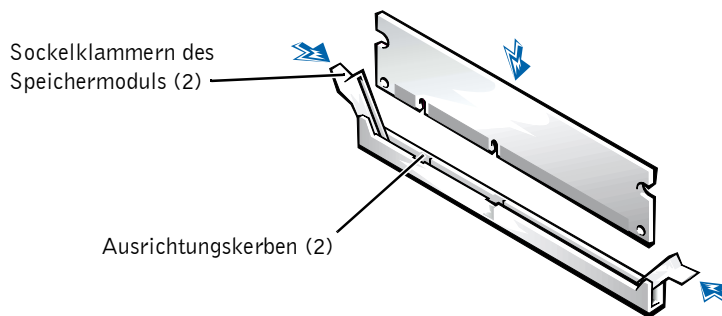
- 3 Richten Sie den Platinenstecker des Speichermoduls auf den Steckplatz in der Mitte des Speichermodulsockels aus und setzen Sie das Speichermodul in den Sockel ein (siehe Abbildung 3-2).

Am Speichermodulsockel befinden sich zwei Ausrichtungskerben, sodaß das Speichermodul nur in einer Weise in den Sockel eingesetzt werden kann.

**ANMERKUNG:** Das Speichermodul des RAID-Controllers muß ein ungepuffertes Speichermodul mit einer Nenntaktrate von 100 MHz oder schneller sein. Verwenden Sie keine registrierten Speichermodule, wie z. B. solche, die für den Systempeicher eingesetzt werden.

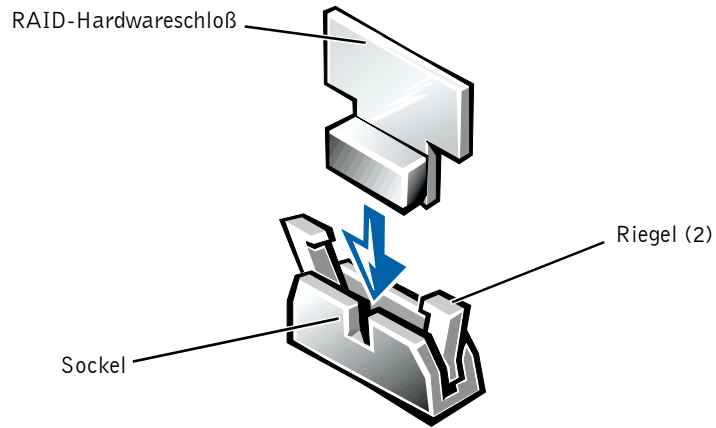
- 4 Drücken Sie mit den Daumen auf das Speichermodul, während Sie gleichzeitig mit den Zeigefingern die Klammern ziehen, um das Speichermodul im Sockel zu verriegeln (siehe Abbildung 3-2).

**Abbildung 3-2. Speichermodul installieren**



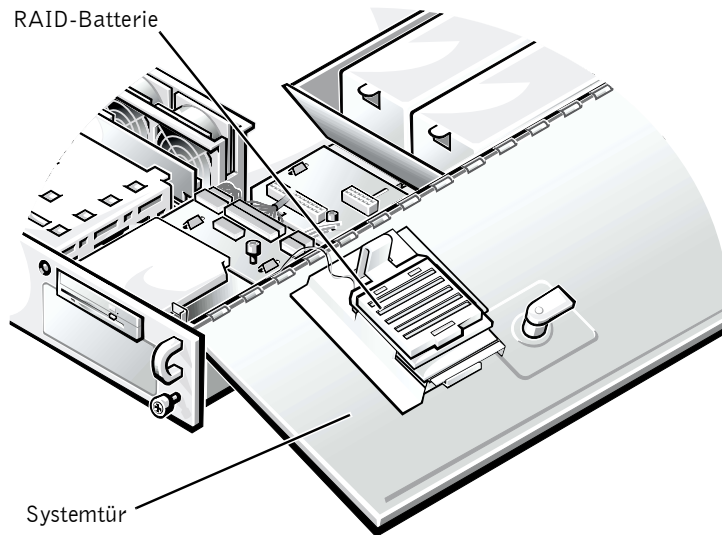
- 5 Prüfen Sie das RAID-Hardwareschloß (siehe Abbildung 3-3), um sicherzustellen, daß es für Ihr System gekennzeichnet ist.  
Hardwareschlösser für andere Systeme können den RAID-Controller nicht aktivieren.
- 6 Wenn der Schlüssel vom richtigen Typ ist, installieren Sie den Schlüssel in den entsprechenden Sockel auf der Systemplatine (siehe Abbildung 3-1) und sichern Sie den Schlüssel dann mit den an beiden Seiten des Sockels befindlichen Riegeln (siehe Abbildung 3-3).

**Abbildung 3-3. RAID-Hardwareschloß installieren**



- 7 Setzen Sie die RAID-Batterie in die Halterung an der Unterseite der Systemtür ein (siehe Abbildung 3-4).

**Abbildung 3-4. RAID-Batterie installieren**



- 8 Schließen Sie das Batteriekabel an den RAID-Batterieanschluß an der Systemplatine an (siehe Abbildung 3-1).
- 9 Schließen Sie die Türen des Systems, schließen Sie das System und alle Peripheriegeräte wieder ans Netz an und schalten Sie sie ein.
- 10 Rufen Sie das System-Setup-Programm auf und prüfen Sie, ob sich die Einstellung für den SCSI-Controller geändert hat, um das Vorhandensein der RAID-Hardware anzuzeigen.

Siehe “System-Setup-Einstellungen ändern”.

- 11 Installieren Sie die RAID-Software.

Weitere Informationen hierzu finden Sie in der Dokumentation zum RAID-Controller.

## System-Setup-Einstellungen ändern

- 1 Schalten Sie das System ein.


Wenn das System bereits eingeschaltet ist, ist es aus- und dann wieder einzuschalten.

- 2 Drücken Sie unmittelbar nach Einblenden der folgenden Meldung <F2>:

Press <F2> for System Setup

(Drücken Sie <F2> für System-Setup)

Bei zu langem Warten wird das Betriebssystem bereits in den Speicher geladen. Sollte dies passieren, warten Sie ab, bis der Ladevorgang abgeschlossen ist; fahren Sie danach das System herunter und versuchen Sie es noch einmal.

 **ANMERKUNG:** Wie das System ordnungsgemäß heruntergefahren wird, ist in der Dokumentation des Betriebssystems erklärt.

- 3 Drücken Sie <Alt><p>, um zu Seite 2 des System-Setup-Bildschirms zu wechseln.
  - Wenn Ihr System das neue RAID-Controller-Speichermodul und das RAID-Hardwareschloß erkennt, zeigt es die Option **RAID** im Abschnitt **Integrated Devices (Integrierte Geräte)** des Bildschirms an.

- Wenn das System die Option **SCSI** anzeigt, hat es den integrierten RAID-Controller nicht erkannt. Stellen Sie sicher, daß das RAID-Hardwareschloß und das RAID-Speichermodul vom korrekten Typ sind und wiederholen Sie alle Hardware-Installationsschritte, die zuvor in diesem Dokument beschrieben wurden.



**HINWEIS:** Um Datenverlust zu vermeiden, sichern Sie alle Daten auf den Festplattenlaufwerken, bevor Sie den Betriebsmodus des integrierten SCSI-Controllers von SCSI zu RAID ändern.

- 4 Drücken Sie die Nach-Links- oder die Nach-Rechts-Taste, um die Option **RAID** auf **RAID Enabled (RAID aktiviert)** zu ändern.

Kanal A zeigt **RAID** und Kanal B **SCSI** an. (Wenn die Option **RAID** auf **SCSI** gesetzt ist, zeigen die Kanäle A und B **SCSI** an.)

- 5 Drücken Sie <Alt><b>, um die Einstellungen zu speichern und starten Sie dann das System neu.
- 6 Konfigurieren Sie das RAID-Subsystem und installieren Sie den RAID-Treiber und die Management-Software.

Weitere Informationen hierzu finden Sie in der Dokumentation zum PERC 3/Di-Controller.


Sistemas Dell™


# ACTIVACIÓN DE DELL PERC 3/DI


[www.dell.com](http://www.dell.com)  
[support.dell.com](http://support.dell.com)




# Notas, avisos, precauciones y advertencias

 **NOTA:** Una NOTA indica información importante que le ayuda a utilizar su equipo de mejor manera.

 **AVISO:** Un AVISO indica la posibilidad de daños al hardware o pérdida de datos y le explica cómo evitar el problema.

 **PRECAUCIÓN:** Una **PRECAUCIÓN** indica una situación potencialmente peligrosa que, si no se evita, puede provocar lesiones menores o moderadas.

 **ADVERTENCIA:** Una **ADVERTENCIA** indica una situación potencialmente peligrosa que, si no se evita, puede provocar lesiones severas.

---

La información contenida en este documento puede modificarse sin aviso previo.  
© 2001 Dell Computer Corporation. Quedan reservados todos los derechos.

Queda estrictamente prohibida la reproducción de este documento en cualquier forma sin la autorización por escrito de Dell Computer Corporation.

Marcas comerciales utilizadas en este texto: *Dell*, *PowerEdge* el logotipo *DELL* son marcas comerciales de Dell Computer Corporation.

Otras marcas y otros nombres comerciales pueden utilizarse en este documento para hacer referencia a las entidades que los poseen o a sus productos. Dell Computer Corporation renuncia a cualquier interés sobre la propiedad de marcas y nombres comerciales que no sean los suyos.

**Febrero del 2001 P/N 448VG Rev. A00**

# Activación del controlador RAID integrado

Este documento explica cómo activar el controlador RAID expansible 3/Di (PERC 3/Di) de PowerEdge™ del sistema Dell™. El paquete de actualización incluye un módulo de memoria para el controlador RAID, una llave para hardware de RAID, una batería RAID y software de RAID.

**⚠ ADVERTENCIA:** Antes de realizar este procedimiento, debe apagar el sistema y desconectarlo del enchufe eléctrico. Para obtener más información, consulte “La seguridad es lo primero; para usted y para su equipo” en la *Guía de instalación y solución de problemas* de su sistema.

**➡ AVISO:** Para evitar posibles pérdidas de datos, haga copias de seguridad de todos los datos en las unidades de disco duro antes de cambiar el modo de operación del controlador integrado SCSI de SCSI a RAID.

**⚠ PRECAUCIÓN:** Consulte la sección “Protección contra descargas electrostáticas” en las instrucciones de seguridad que se encuentran en el documento *Información del sistema*.

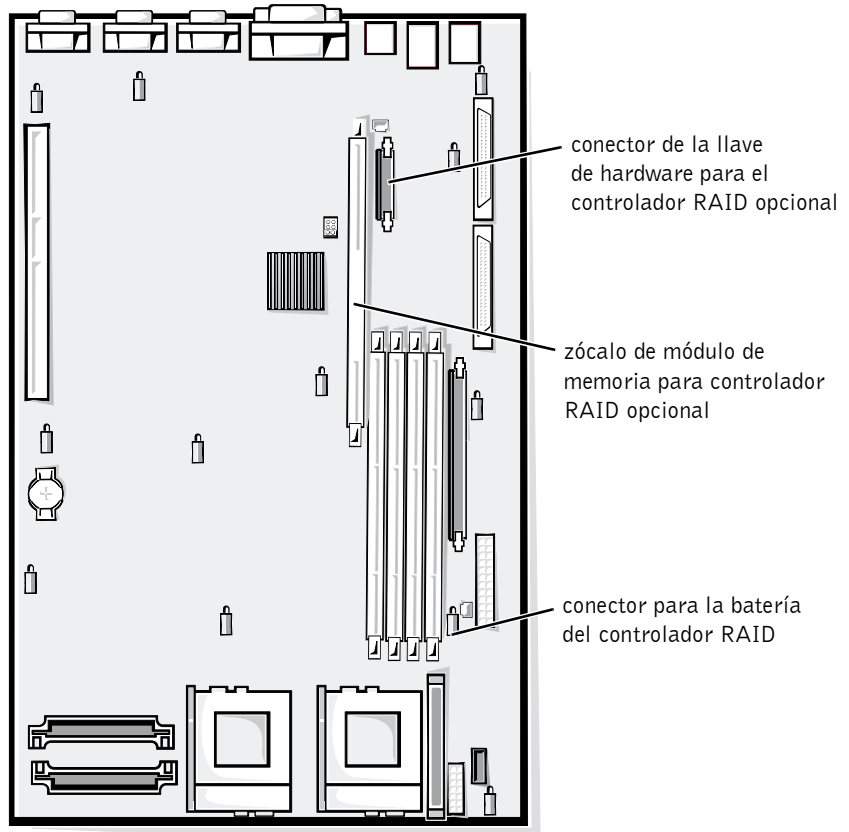
**1** Abra las puertas del sistema.

Consulte “Apertura de las puertas del sistema” en la *Guía de instalación y solución de problemas* del sistema.

**2** Abra los expulsores del zócalo del módulo de memoria del controlador RAID presionando hacia abajo y afuera, le permite insertar el módulo de memoria en el zócalo.

Consulte la Figura 4-1 para ver la ubicación del zócalo en la placa base.

**Figura 4-1. Características de la placa base**



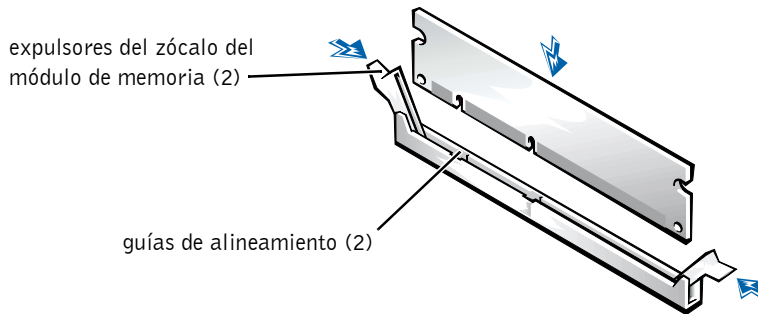
- 3 Alinee el conector de borde del módulo de memoria con la ranura en el centro del zócalo del módulo de memoria e inserte el módulo de memoria en el zócalo (consulte la Figura 4-2).

El zócalo del módulo de memoria tiene dos guías de alineamiento que le permiten instalar el módulo de memoria en el zócalo solamente de una manera.

**NOTA:** El módulo de memoria del controlador RAID debe ser un módulo de memoria sin búfer, con capacidad nominal para funcionar a 100 MHz como mínimo. No sustituya los módulos de memoria registrados como los utilizados para memoria del sistema.

- 4 Presione hacia abajo el módulo de memoria con los pulgares mientras tira hacia arriba los expulsores con los dedos índices para trabar el módulo de memoria en el zócalo (consulte la Figura 4-2).

**Figura 4-2. Instalación de un módulo de memoria**

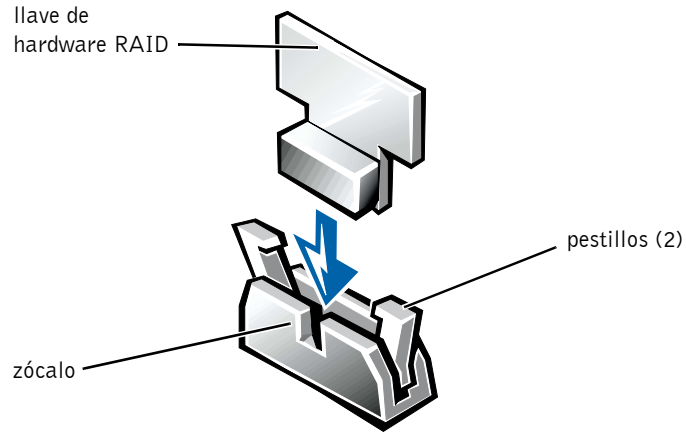


- 5 Examine la llave del hardware de RAID (consulte la Figura 4-3) para asegurarse de que está etiquetada para su sistema.

Las llaves para hardware diseñadas para usar en otros sistemas no habilitarán el controlador RAID.

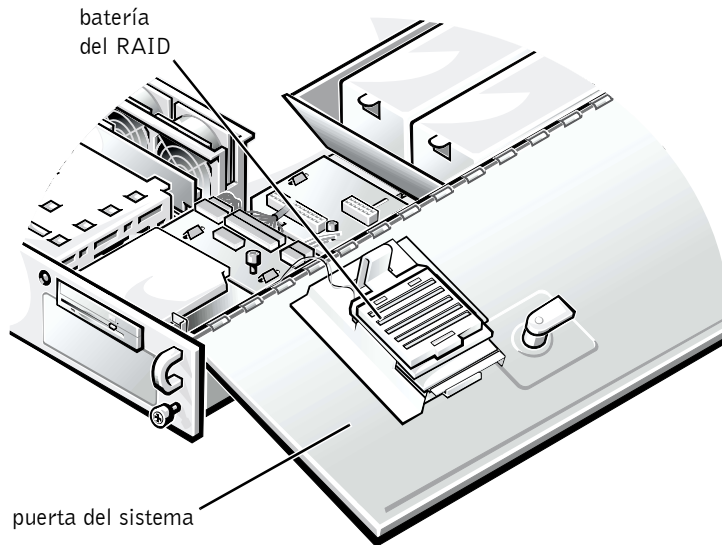
- 6 Si la llave es del tipo correcto, instálela en su zócalo en la placa base (consulte la Figura 4-1) y asegure la llave con los pestillos en cada extremo del zócalo (consulte la Figura 4-3).

**Figura 4-3. Instalación de la llave de hardware RAID**



- 7 Inserte la batería RAID en el soporte por debajo de la puerta del sistema (consulte la Figura 4-4).

**Figura 4-4. Instalación de la batería del RAID**



- 8 Conecte el cable de la batería al conector de la batería del RAID en la placa base (consulte la Figura 4-1).
- 9 Cierre las puertas del sistema, vuelva a conectar el sistema y los periféricos a sus enchufes eléctricos y enciéndalos.
- 10 Entre al programa Configuración del sistema y verifique que el valor para el controlador SCSI haya cambiado para reflejar la presencia del hardware RAID.  
Consulte “Modificación de los valores del sistema”.
- 11 Instale el software RAID.  
Para obtener más información, consulte la documentación del controlador RAID.

## Modificación de los valores del sistema

- 1 Encienda su sistema.


Si su sistema ya está encendido, apáguelo y enciéndalo nuevamente.

- 2 Presione <F2> inmediatamente después de que vea el mensaje siguiente:

Press <F2> for System Setup


(Presione <F2> para ejecutar el programa Configuración del sistema)

Si usted espera demasiado y su sistema operativo empieza a cargarse en la memoria, permita que el sistema complete la operación de carga y después finalice el sistema operativo e intente nuevamente.

 **NOTA:** Para asegurar un apagado ordenado del sistema operativo, consulte la documentación incluida con el mismo.

- 3 Presione <Alt><p> para cambiar a la página 2 de la pantalla del programa Configuración del sistema.

- Si el sistema detecta el nuevo módulo de memoria del controlador RAID y la llave de hardware de RAID, el sistema mostrará la opción **RAID** en la sección **Integrated Devices (Dispositivos integrados)** de la pantalla.
- Si el sistema muestra la opción **SCSI**, es porque no detectó el controlador RAID integrado. Verifique que la llave de hardware RAID y el módulo de memoria RAID son del tipo correcto y repita todos los pasos de instalación de hardware descritos anteriormente en este documento.

 **AVISO:** Para evitar posibles pérdidas de datos, haga copias de seguridad de todos los datos en las unidades de disco duro antes de cambiar el modo de operación del controlador integrado SCSI de SCSI a RAID.

- 4 Pulse la tecla de flecha izquierda o derecha para cambiar la opción **RAID** a **RAID Enabled (RAID habilitado)**.

El Canal A muestra **RAID** y el Canal B muestra **SCSI**. (Cuando la opción **RAID** está establecida en **SCSI**, el Canal A y el Canal B muestran **SCSI**.)

- 5 Presione <Alt> <b> para guardar la configuración y, luego, reinicie el sistema.
- 6 Configure el subsistema RAID e instale el controlador de RAID y el software de administración.

Para obtener más información, consulte la documentación del controlador PERC 3/Di.