

Dell™ Systems

SCSI BACKPLANE DAUGHTER CARD

www.dell.com
support.dell.com



Notes, Notices, Cautions, and Warnings



NOTE: A NOTE indicates important information that helps you make better use of your computer.



NOTICE: A NOTICE indicates either potential damage to hardware or loss of data and tells you how to avoid the problem.



CAUTION: A CAUTION indicates a potentially hazardous situation which, if not avoided, may result in minor or moderate injury.



WARNING: A WARNING indicates a potentially hazardous situation which, if not avoided, may result in severe injury.

Information in this document is subject to change without notice.
© 2001 Dell Computer Corporation. All rights reserved.

Reproduction in any manner whatsoever without the written permission of Dell Computer Corporation is strictly forbidden.

Trademarks used in this text: *Dell* and the *DELL* logo are trademarks of Dell Computer Corporation.

Other trademarks and trade names may be used in this document to refer to either the entities claiming the marks and names or their products. Dell Computer Corporation disclaims any proprietary interest in trademarks and trade names other than its own.

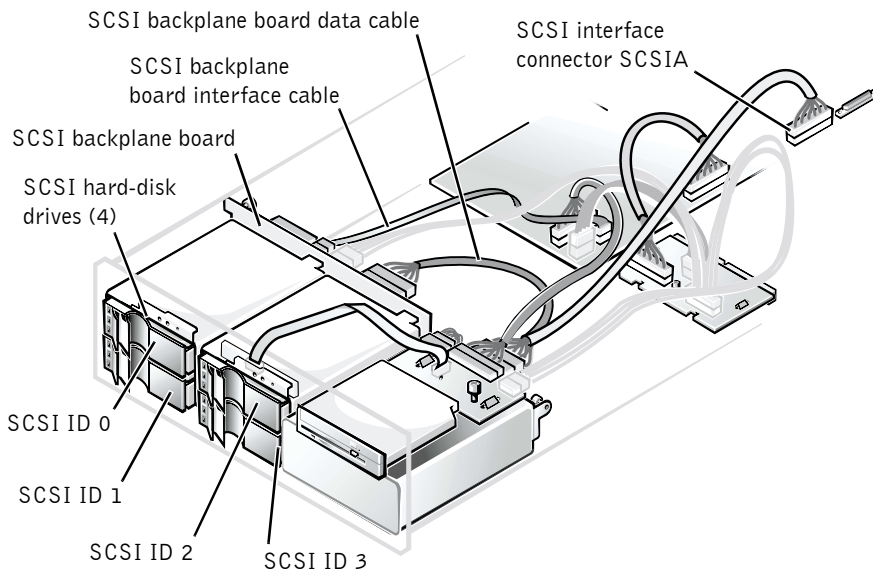
February 2001 P/N 5C257 Rev. A00

About This Guide

This document updates information in your Dell™ system documentation.

To operate your system's SCSI hard-disk drives in a split 2 x 2 or 2 x 3 configuration, you must install a second, optional daughter card. This daughter card connects to the SCSI backplane board at the back of your system's hard-disk drive bays. Figure 1-1 shows the location of the SCSI backplane board and other components associated with the SCSI hard-disk drives.

Figure 1-1. Basic SCSI Hard-Disk Drive System Components



Installing the Daughter Card

⚠ CAUTION: To prevent bodily injury, before you install the daughter card, you must turn off the computer and disconnect it from its AC power source. For more information, see “Safety First—For You and Your Computer” in your *System Information* document.

- 1 Turn off the system, including any attached peripherals, and disconnect the system from the electrical outlet.

➡ NOTICE: To prevent damage to the daughter card and system during this procedure, see “Protecting Against Electrostatic Discharge” in your *System Information* document.

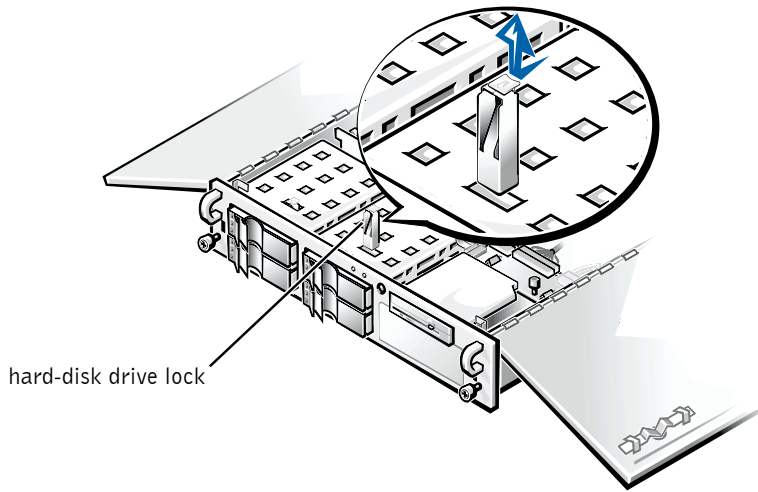
- 2 Unpack the SCSI backplane daughter card kit.

- 3 Open the system covers.

See “Checking Inside the System” in your system’s *Installation and Troubleshooting Guide* for more information.

- 4 If any hard-disk drives are installed in the right-hand drive bay, remove the hard-disk drive lock (see Figure 1-2).

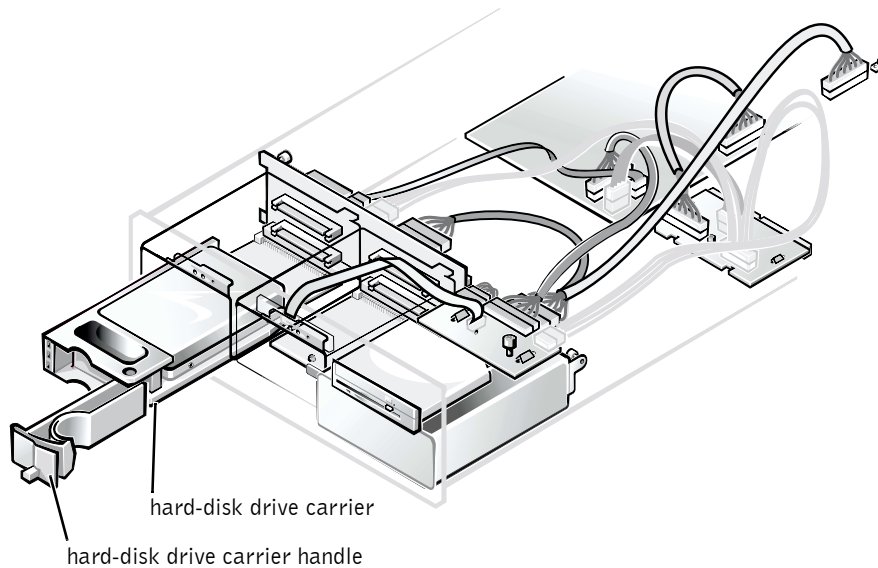
Figure 1-2. Removing a Hard-Disk Drive Lock



- 5 Remove any hard-disk drives from the right-hand drive bay by opening the drive carrier handle and sliding the carrier toward you until it is free of the drive bay (see Figure 1-3).

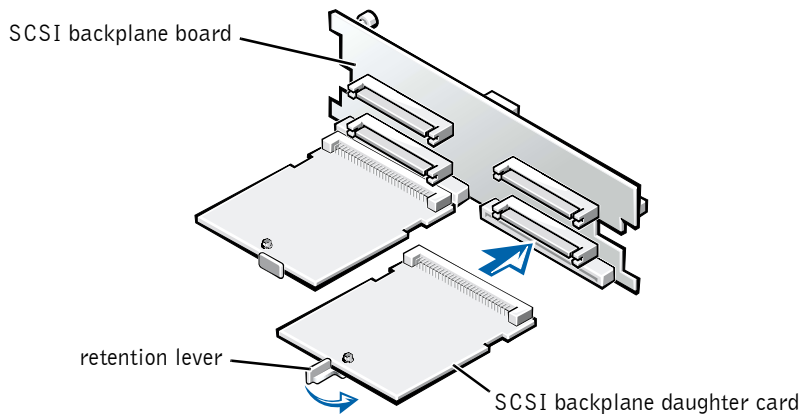
The daughter card fits between the sides of a card guide on the floor of the drive bay.

Figure 1-3. Removing a SCSI Hard-Disk Drive



- 6 Hold the daughter card by its edges with the component side facing up and the card connector facing the SCSI backplane (see Figure 1-4).

Figure 1-4. Installing the SCSI Backplane Daughter Card



- 7 Position the daughter card in the drive bay so that the notches on the left and right edges of the card are visibly aligned with the tabs on the card guide in the drive bay.
- 8 Lower the daughter card into the card guide.

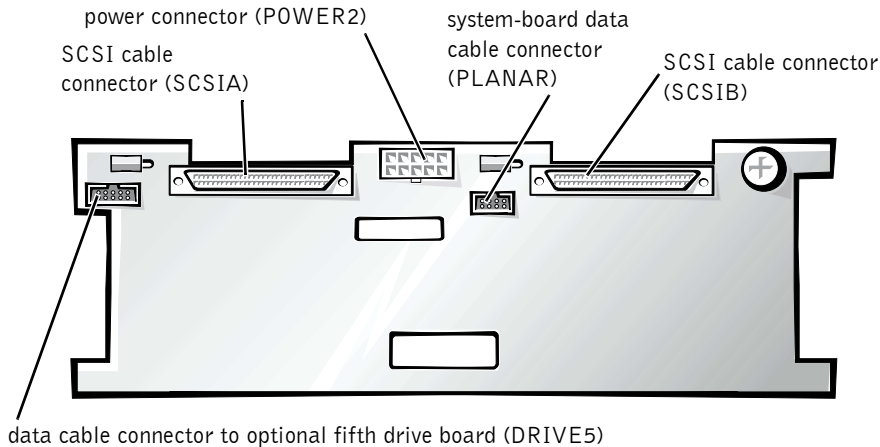
- 9 Slide the daughter card into the drive bay and lock the card into place by closing the retention lever on the card's front edge (see Figure 1-4).

The four connectors on the SCSI backplane board are designated as SCSI ID 0 through SCSI ID 3 (see Figure 1-1). If a fifth hard-disk drive is installed in the peripheral bay, it is identified as SCSI ID 4.

To configure the drives in a split 2 x 2 configuration (1 x 2 and 1 x 3 in a five-drive system), you must connect two SCSI host adapters to the SCSI backplane board. The host adapter attached to connector SCSIB on the backplane controls slots SCSI ID 0 and SCSI ID 1, while the host adapter connected to connector SCSIA controls slots SCSI ID 2, SCSI ID 3, and the fifth drive slot, SCSI ID 4 (see Figure 1-5).

If you are connecting the integrated SCSI host adapter to the SCSI backplane, connect the cable leading from connector SCSIA on the system board to connector SCSIB on the SCSI backplane. Connect the cable leading from connector SCSIB on the system board to connector SCSIA on the SCSI backplane.

Figure 1-5. SCSI Cable Connectors on the SCSI Backplane Board



- 10 Reinstall the hard-disk drives in the right-hand drive bays and install the hard-disk drive lock if desired.
- 11 Close the system covers.
- 12 Reconnect the system and peripherals to their AC power sources.

Systèmes Dell™

CARTE FILLE DE FOND DE PANIER SCSI

www.dell.com
support.dell.com



Remarques, avis, précautions et avertissements



REMARQUE : Une REMARQUE indique une information importante qui peut vous aider à mieux utiliser votre ordinateur.



AVIS : Un AVIS vous avertit d'un risque de dommage matériel ou de perte de données et vous indique comment éviter le problème.



PRÉCAUTION : Une **PRÉCAUTION** vous avertit d'une situation qui, si elle n'est pas évitée, peut entraîner des blessures plus ou moins graves.



AVERTISSEMENT : Un **AVERTISSEMENT** vous avertit d'une situation qui, si elle n'est pas évitée, peut entraîner des blessures graves.

Les informations contenues dans ce document sont sujettes à modification sans préavis.
© 2001 Dell Computer Corporation. Tous droits réservés.

Toute reproduction, sous quelque forme que ce soit, sans l'autorisation écrite de Dell Computer Corporation est strictement interdite.

Marques utilisées dans ce texte : *Dell* et le logo *DELL* sont des marques de Dell Computer Corporation.

D'autres marques et noms commerciaux peuvent être utilisés dans ce document pour faire référence aux entités se réclamant de ces marques et de ces noms ou à leurs produits. Dell Computer Corporation dénie tout intérêt propriétaire vis-à-vis des marques et des noms commerciaux autres que les siens.

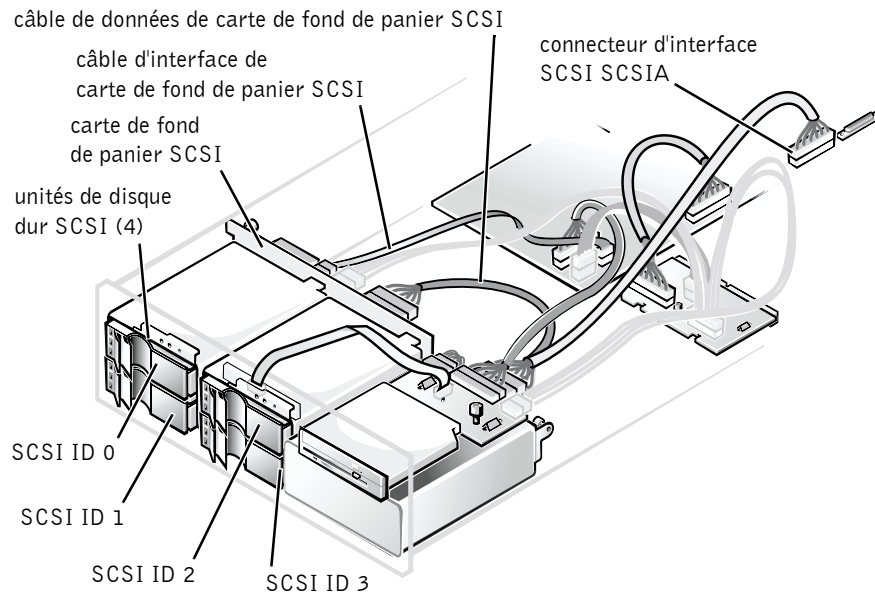
Février 2001 P/N 5C257 Rév. A00

À propos de ce guide

Ce document met à jour les informations contenues dans la documentation de votre système Dell™.

Pour utiliser les unités de disque dur SCSI de votre système dans une configuration fractionnée 2 x 2 ou 2 x 3, vous devez installer une seconde carte fille en option. Cette carte fille se connecte à la carte de fond de panier SCSI à l'arrière des baies d'unités de disque dur de votre système. La figure 2-1 montre l'emplacement de la carte de fond de panier SCSI et des autres composants associés aux unités de disque dur SCSI.

Figure 2-1. Composants de base des systèmes d'unités de disque dur SCSI



Installation de la carte fille

⚠ PRÉCAUTION : Pour éviter de vous blesser, éteignez l'ordinateur et débranchez-le de sa source d'alimentation en CA avant d'installer la carte fille. Pour de plus amples informations, consultez la section « La sécurité d'abord : pour vous et pour votre ordinateur » du document intitulé *Informations sur le système*.

1 Éteignez le système, y compris les périphériques qui y sont raccordés, et débranchez le système de la prise électrique.

➡ AVIS : Pour ne pas endommager la carte fille et le système pendant cette procédure, consultez la section « Protection contre les décharges électrostatiques » du document *Informations sur le système*.

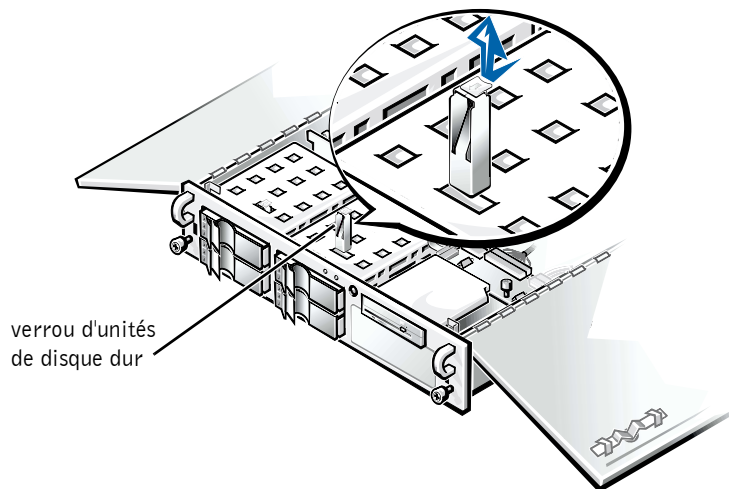
2 Déballez le kit de la carte fille de fond de panier SCSI.

3 Ouvrez les capots du système.

Reportez-vous à la section « Vérifications à l'intérieur du système » du *Guide d'installation et de dépannage* de votre système pour de plus amples informations.

4 Si des unités de disque dur sont déjà installées dans la baie d'unité de droite, retirez le verrou d'unités de disque dur (reportez-vous à la figure 2-2).

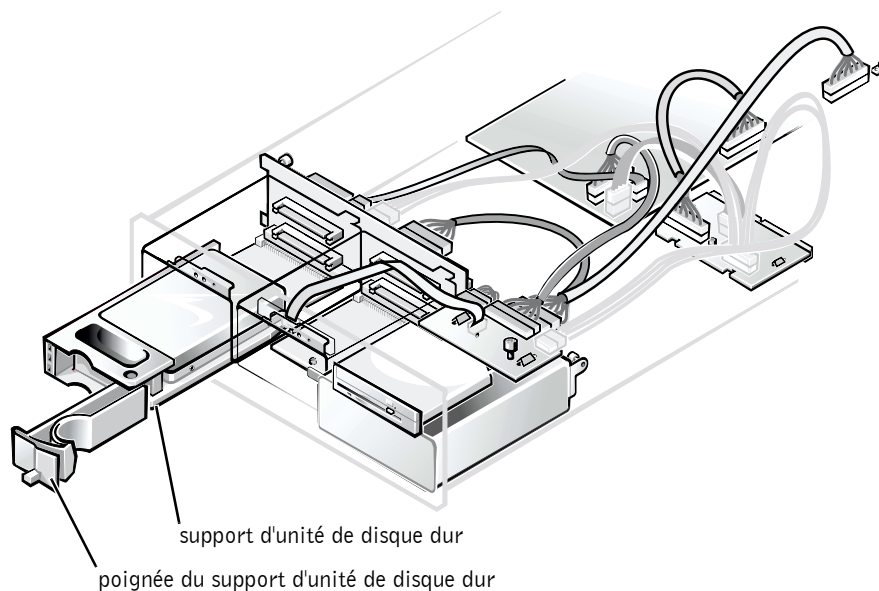
Figure 2-2. Retrait d'un verrou d'unités de disque dur



5 Retirez les unités de disque dur présentes dans la baie d'unité de droite en ouvrant la poignée du support de l'unité et en le faisant glisser vers vous jusqu'à ce qu'il se libère de la baie d'unité (reportez-vous à la figure 2-3).

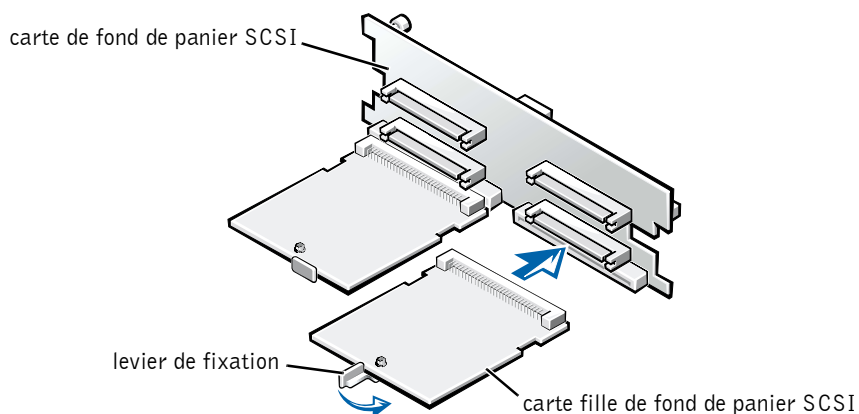
La carte fille s'adapte entre les bords d'un guide de carte situé sur le sol de la baie d'unité.

Figure 2-3. Retrait d'une unité de disque dur SCSI



- 6 Tenez la carte fille par les bords avec le côté du composant dirigé vers le haut et le connecteur de carte dirigé vers le fond de panier SCSI (reportez-vous à la figure 2-4).

Figure 2-4. Installation d'une carte fille de fond de panier SCSI



- 7 Placez la carte fille dans la baie d'unité de façon à aligner visiblement les encoches des bords gauche et droit de la carte sur les languettes du guide de carte dans la baie d'unité.

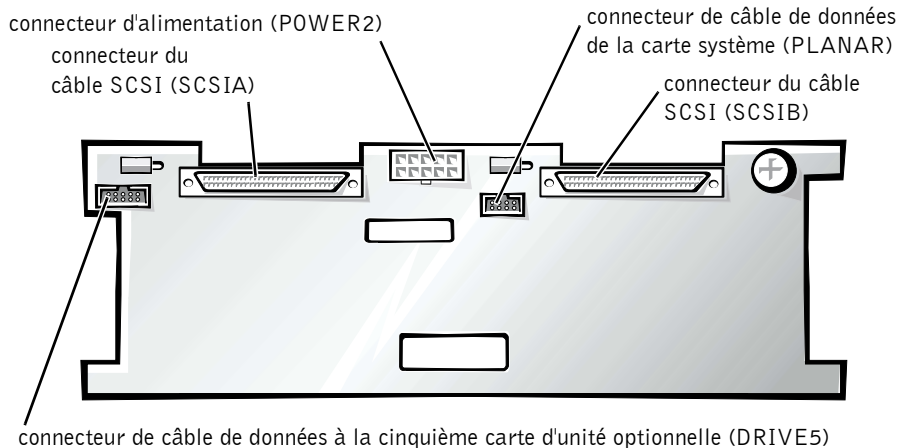
- 8 Déposez la carte fille dans le guide de carte.
- 9 Faites glisser la carte fille dans la baie d'unité et verrouillez-la en place en fermant le levier de fixation sur le bord avant de la carte (consultez la figure 2-4).

Les quatre connecteurs de la carte de fond de panier SCSI sont appelés SCSI ID 0 à SCSI ID 3 (reportez-vous à la figure 2-1). Si une cinquième unité de disque dur est installée dans la baie de périphériques, son identification est SCSI ID 4.

Pour configurer les unités dans une configuration fractionnée 2 x 2 (1 x 2 et 1 x 3 dans un système à cinq unités), vous devez connecter deux adaptateurs à l'hôte SCSI à la carte de fond de panier SCSI. L'adaptateur à l'hôte attaché au connecteur SCRSIB sur le fond de panier contrôle les emplacements SCSI ID 0 et SCSI ID 1, tandis que l'adaptateur à l'hôte connecté au connecteur SCRSIA contrôle les emplacements SCSI ID 2, SCSI ID 3, et le cinquième logement d'unité, SCSI ID 4 (reportez-vous à la figure 2-5).

Si vous connectez l'adaptateur à l'hôte SCSI intégré au fond de panier SCSI, raccordez le câble provenant du connecteur SCRSIA sur la carte système au connecteur SCRSIB sur le fond de panier SCSI. Raccordez le câble provenant du connecteur SCRSIB de la carte système au connecteur SCRSIA du fond de panier SCSI.

Figure 2-5. Connecteurs de câble SCSI sur la carte de fond de panier SCSI



- 10 Réinstallez les unités de disque dur dans les baies d'unité de droite et installez le verrou d'unités de disque dur s'il y a lieu.
- 11 Fermez les capots du système.
- 12 Rebranchez le système et ses périphériques à leurs sources d'alimentation en CA.

Dell™ Systeme

SCSI-RÜCKWANDPLATINEN-TOCHTERKARTE

www.dell.com
support.dell.com



Anmerkungen, Hinweise, Vorsichtshinweise und Warnungen



ANMERKUNG: Eine ANMERKUNG macht auf wichtige Informationen aufmerksam, mit denen Sie den Computer besser einsetzen können.



HINWEIS: Ein HINWEIS warnt vor möglichen Beschädigungen der Hardware oder Datenverlust und zeigt, wie diese vermieden werden können.



VORSICHTSHINWEIS: Ein **VORSICHTSHINWEIS** zeigt eine mögliche gefährliche Situation an, die bei Nichtbeachtung zu leichten oder mittelschweren Verletzungen führen könnte.



WARNUNG: Eine **WARNUNG** zeigt eine mögliche gefährliche Situation an, die bei Nichtbeachtung zu schweren Verletzungen führen könnte.

Irrtümer und technische Änderungen vorbehalten.

© 2001 Dell Computer Corporation. Alle Rechte vorbehalten.

Nachdrucke jeglicher Art ohne die vorherige schriftliche Genehmigung der Dell Computer Corporation sind strengstens untersagt.

Warenzeichen in diesem Text: *Dell* und das *DELL* Logo sind Warenzeichen der Dell Computer Corporation.

Alle anderen in dieser Dokumentation genannten Warenzeichen und Handelsbezeichnungen sind Eigentum der entsprechenden Hersteller und Firmen. Die Dell Computer Corporation verzichtet auf alle Besitzrechte an Warenzeichen und Handelsbezeichnungen, die nicht ihr Eigentum sind.

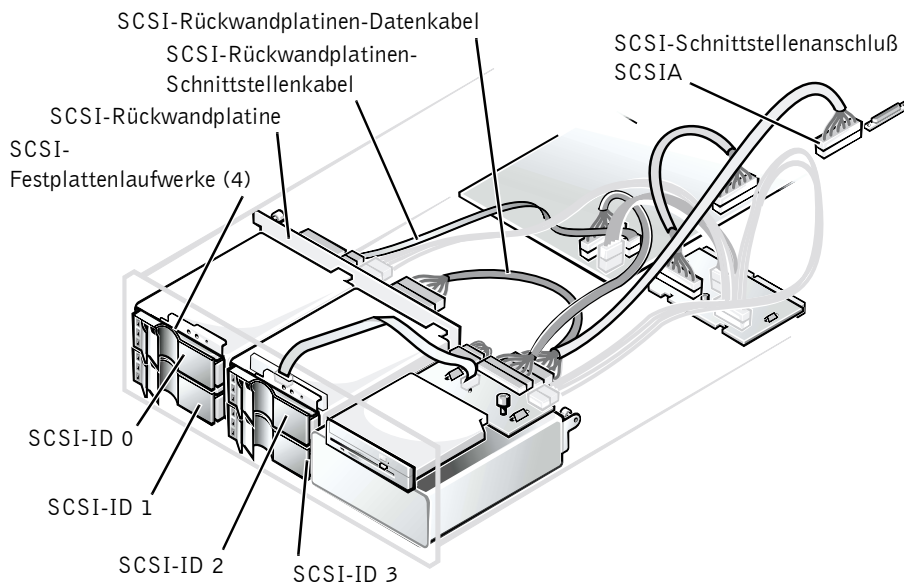
Februar 2001 P/N 5C257 Rev. A00

Zu diesem Handbuch

Dieses Dokument aktualisiert die Informationen in Ihrer Dell™ Systemdokumentation.

Um die SCSI-Festplattenlaufwerke Ihres Systems in einer geteilten 2 x 2- oder 2 x 3-Konfiguration zu betreiben, muß eine zweite, optionale Tochterkarte installiert werden. Diese Tochterkarte wird an der SCSI-Rückwandplatine an der Rückseite der Festplattenlaufwerkschächte des Systems angeschlossen. Abbildung 3-1 stellt die Position der SCSI-Rückwandplatine und anderer mit den SCSI-Festplattenlaufwerken verbundenen Komponenten dar.

Abbildung 3-1. Grundlegende Systemkomponenten des SCSI-Festplattenlaufwerks



Tochterkarte installieren

⚠ VORSICHTSHINWEIS: Um Körperverletzungen zu verhindern, muß der Computer ausgeschaltet und von der Stromquelle getrennt werden, bevor Sie die Tochterkarte installieren. Weitere Informationen finden Sie unter "Sicherheit geht vor - für Sie und den Computer" im *Systeminformationsdokument*.

1 Schalten Sie das System und die Peripheriegeräte aus und trennen Sie das System vom Stromnetz.

➡ HINWEIS: Hinweise zur Vermeidung von Beschädigungen der Tochterkarte während der Durchführung dieses Verfahrens finden Sie unter "Schutz vor elektrostatischer Entladung" im *Systeminformationsdokument*.

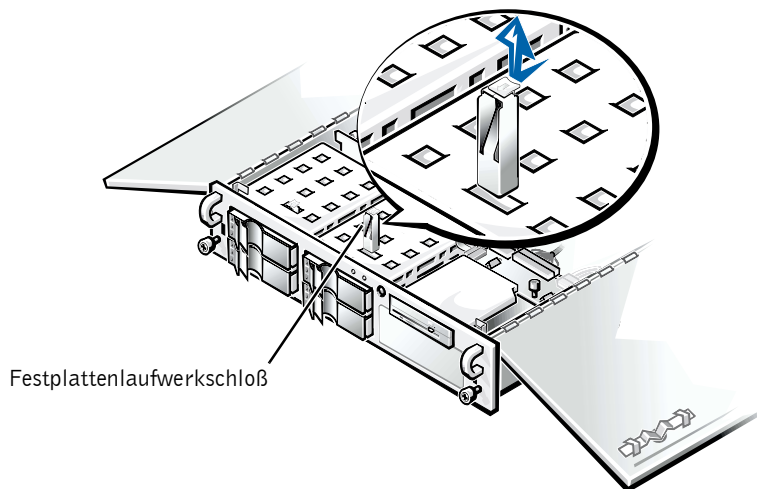
2 Nehmen Sie den Einbausatz der SCSI-Rückwandplatten-Tochterkarte aus der Verpackung.

3 Öffnen Sie die Systemabdeckungen.

Weitere Informationen finden Sie unter "Das Innere des Systems prüfen" im *Installations- und Fehlerbehebungshandbuch*.

4 Falls Festplattenlaufwerke im rechten Laufwerkschacht installiert sind, entfernen Sie die Festplattenlaufwerkssperre (siehe Abbildung 3-2).

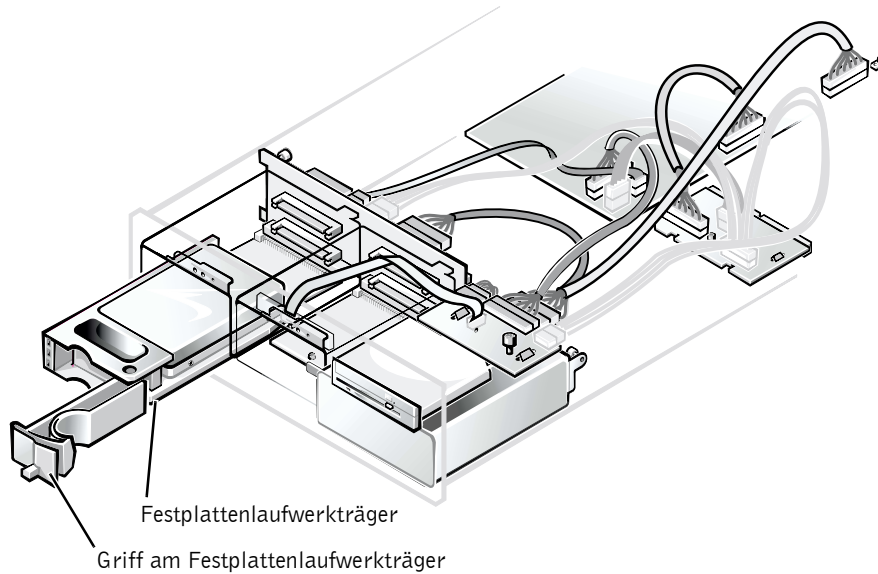
Abbildung 3-2. Festplattenlaufwerkssperre entfernen



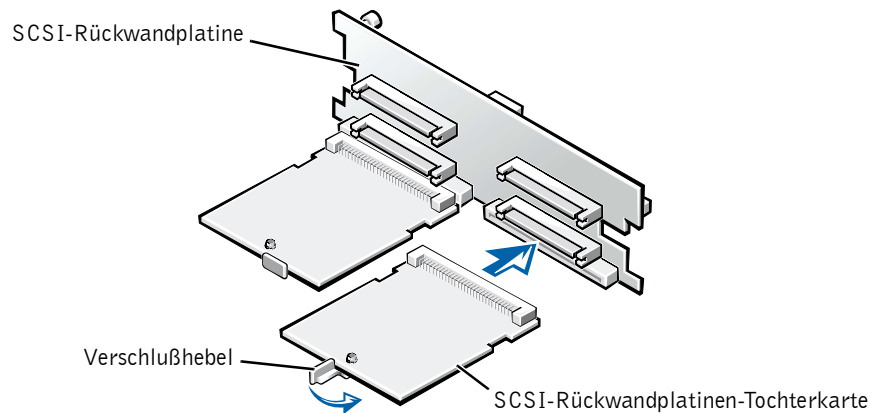
- 5 Entfernen Sie alle Festplattenlaufwerke aus dem rechten Laufwerkschacht, indem Sie den Laufwerkträgergriff öffnen und den Träger herausgleiten lassen, bis er sich vollständig aus dem Laufwerkschacht gelöst hat (siehe Abbildung 3-3).

Die Tochterplatine paßt zwischen die Seiten der Kartenführung auf dem Boden des Laufwerkschachts.

Abbildung 3-3. Ein SCSI-Festplattenlaufwerk entfernen



- 6 Halten Sie die Tochterkarte so an ihren Kanten, daß die Komponentenseite nach oben und der Kartenanschluß auf die SCSI-Rückwandplatine weist (siehe Abbildung 3-4).

Abbildung 3-4. SCSI-Rückwandplatten-Tochterkarte installieren

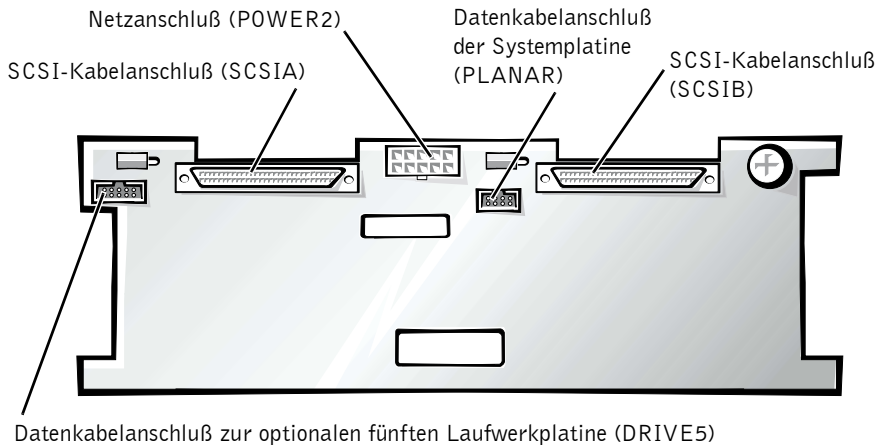
- 7 Platzieren Sie die Tochterkarte so im Laufwerkschacht, daß die Kerben am linken und rechten Kartenrand sichtbar auf die Nasen an der Kartenführung im Laufwerkschacht ausgerichtet sind.
- 8 Senken Sie die Tochterkarte in die Kartenführung.
- 9 Schieben Sie die Tochterkarte in den Laufwerkschacht und sichern Sie die Karte, indem Sie den Verschlusshebel an der Vorderkante der Karte schließen (siehe Abbildung 3-4).

Die vier Anschlüsse auf der SCSI-Rückwandplatte sind als SCSI-ID 0 bis SCSI-ID 3 gekennzeichnet (siehe Abbildung 3-1). Ist ein fünftes Festplattenlaufwerk in einem externen Schacht installiert, so ist dieses als SCSI-ID 4 gekennzeichnet.

Um die Laufwerke in einer geteilten 2 x 2-Konfiguration zu konfigurieren (oder 1 x 2 und 1 x 3 in einem System mit fünf Laufwerken), müssen die beiden SCSI-Host-Adapter an die SCSI-Rückwandplatte angeschlossen werden. Der am Anschluß SCSEIB der Rückwandplatte angeschlossene Host-Adapter steuert die Steckplätze SCSI ID 0 und SCSI ID 1, während der am Anschluß SCSEA angeschlossene Host-Adapter die Steckplätze SCSI ID 2, SCSI ID 3 und den fünften Laufwerksteckplatz SCSI ID 4 steuert (siehe Abbildung 3-5).

Wenn Sie den integrierten SCSI-Host-Adapter mit der SCSI-Rückwandplatte verbinden, schließen Sie die Kabel an, die vom Anschluß SCSEA auf der Systemplatte zum Anschluß SCSEIB auf der SCSI-Rückwandplatte führen. Schließen Sie das Kabel an, das vom Anschluß SCSEIB auf der Systemplatte zum Anschluß SCSEA auf der SCSI-Rückwandplatte führt.

Abbildung 3-5. SCSI-Kabelanschlüsse auf der SCSI-Rückwandplatine



- 10 Installieren Sie die Festplattenlaufwerke wieder in die rechten Laufwerkschächte und bringen Sie, falls gewünscht, die Festplattenlaufwerksperre an.
- 11 Schließen Sie die Systemabdeckungen.
- 12 Schließen Sie das System und die Peripheriegeräte wieder ans Netz an.

Sistemas Dell™

TARJETA SECUNDARIA DE PLANO POSTERIOR SCSI

www.dell.com
support.dell.com



Notas, avisos, precauciones y advertencias



NOTA: Una NOTA indica información importante que le ayuda a utilizar su equipo de mejor manera.



AVISO: Un AVISO indica la posibilidad de daños al hardware o pérdida de datos y le explica cómo evitar el problema.



PRECAUCIÓN: Una PRECAUCIÓN indica una situación potencialmente peligrosa que, si no se evita, puede provocar lesiones menores o moderadas.



ADVERTENCIA: Una ADVERTENCIA indica una situación potencialmente peligrosa que, si no se evita, puede provocar lesiones severas.

La información contenida en este documento puede modificarse sin aviso previo.
© 2001 Dell Computer Corporation. Quedan reservados todos los derechos.

Queda estrictamente prohibida la reproducción de este documento en cualquier forma sin la autorización por escrito de Dell Computer Corporation.

Marcas comerciales utilizadas en este texto: *Dell* y el logotipo *DELL* son marcas comerciales de Dell Computer Corporation.

Otras marcas y otros nombres comerciales pueden utilizarse en este documento para hacer referencia a las entidades que los poseen o a sus productos. Dell Computer Corporation renuncia a cualquier interés sobre la propiedad de marcas y nombres comerciales que no sean los suyos.

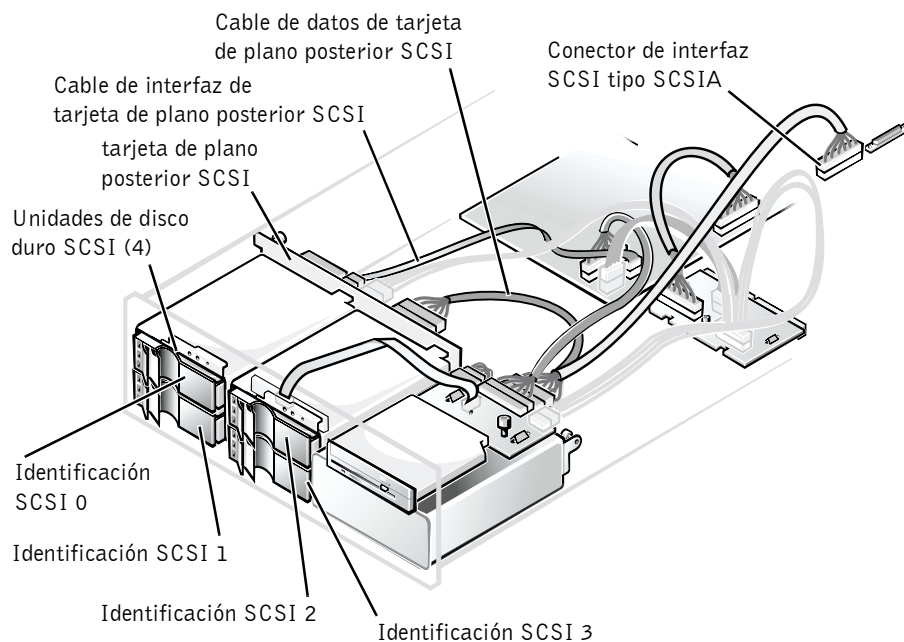
Febrero de 2001 P/N 5C257 Rev. A00

Acerca de esta guía

Este documento actualiza la información de la documentación del sistema Dell™.

Para que las unidades de disco duro SCSI del sistema funcionen en una configuración dividida de 2 x 2 ó 2 x 3, se debe instalar una segunda tarjeta secundaria opcional. Esta segunda tarjeta secundaria se conecta a la tarjeta de plano posterior SCSI en la parte posterior de los compartimientos para unidades de disco duro de su sistema. La Figura 4-1 muestra la ubicación de la tarjeta de plano posterior SCSI y de otros componentes asociados con las unidades de disco duro SCSI.

Figura 4-1. Componentes del sistema básico de unidad de disco duro SCSI



Instalación de la tarjeta secundaria

⚠ PRECAUCIÓN: Para evitar lesiones físicas, antes de instalar la tarjeta secundaria debe apagar el equipo y desconectarlo de su fuente de energía de CA. Para obtener más información, consulte “La seguridad es lo primero; para usted y para su equipo” en el documento *Información del sistema*.

1 Apague el sistema, además de todo periférico conectado, y desconéctelo de su enchufe eléctrico.

➡ AVISO: Para evitar dañar la tarjeta secundaria y el sistema durante este procedimiento, consulte “Protección contra descargas electrostáticas” en el documento *Información del sistema*.

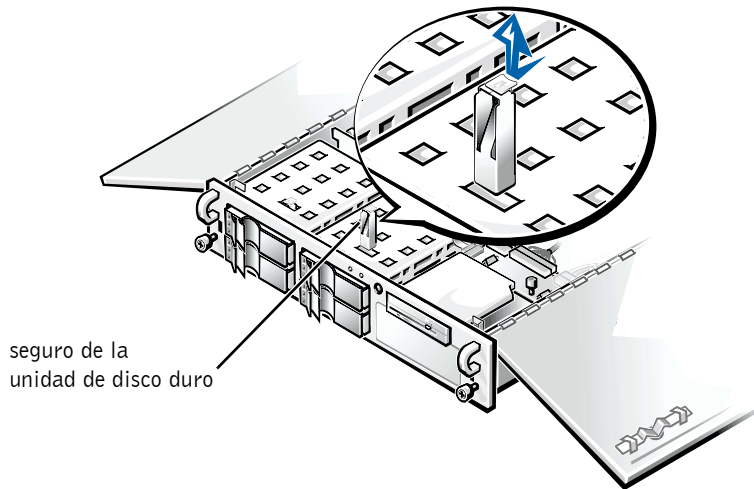
2 Desembale el paquete de la tarjeta secundaria de plano posterior SCSI.

3 Abra las cubiertas del sistema.

Para obtener más información, consulte “Verificación del interior del sistema” en la *Guía de instalación y solución de problemas* de su equipo.

4 Si hay unidades de disco duro instaladas en el compartimiento para unidad derecho, quite el seguro de la unidad de disco duro (consulte la Figura 4-2).

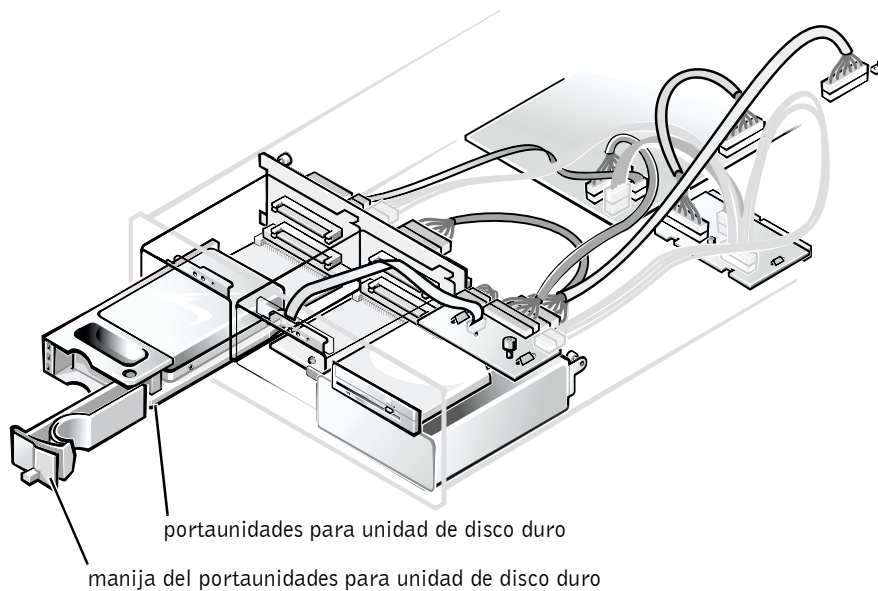
Figura 4-2. Desmontaje del seguro de la unidad de disco duro



- 5 Desmonte las unidades de disco duro del compartimiento para unidades del lado derecho, abriendo la manija del portaunidades y deslizándolo hacia usted hasta extraerlo del compartimiento para unidades (consulte la Figura 4-3).

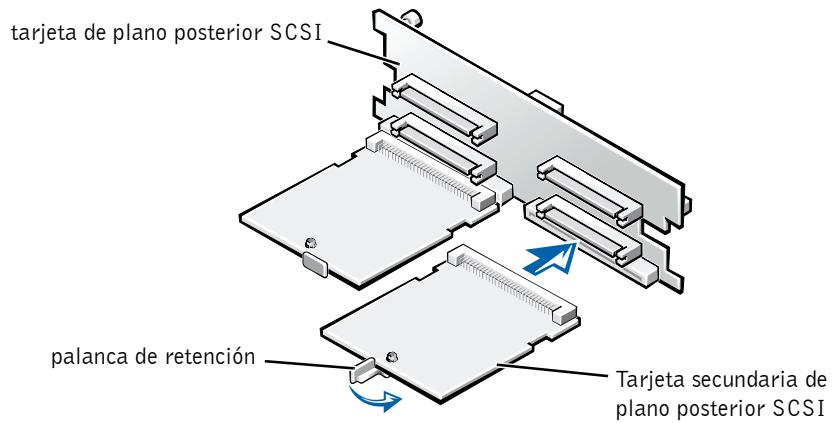
La tarjeta secundaria encaja entre los costados de una guía de tarjeta en el fondo del compartimiento para unidad.

Figura 4-3. Desmontaje de una unidad de disco duro SCSI



- 6 Sostenga la tarjeta secundaria por los bordes con el lado del componente hacia arriba y el conector de tarjeta apuntando hacia la tarjeta de plano posterior SCSI (consulte la Figura 4-4).

Figura 4-4. Instalación de la tarjeta secundaria de plano posterior SCSI



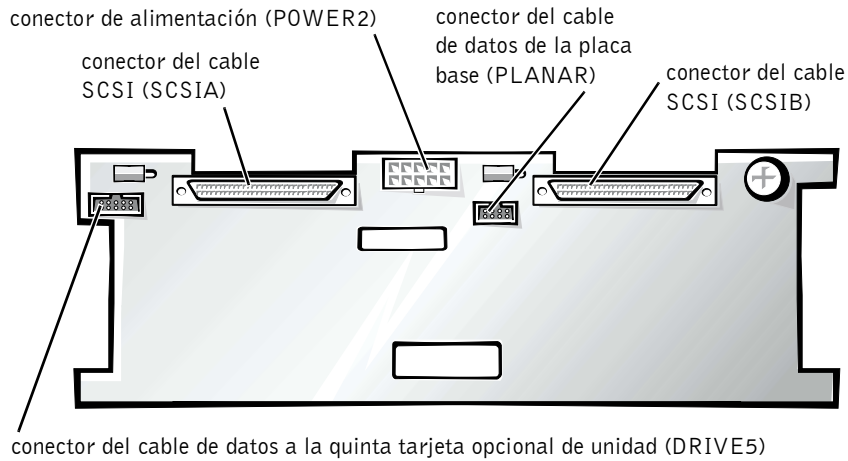
- 7 Coloque la tarjeta secundaria en el compartimiento para unidad de tal modo que las muescas en las orillas izquierda y derecha de la tarjeta queden visiblemente alineadas con las lengüetas de la guía de tarjeta en el compartimiento para la unidad.
- 8 Baje la tarjeta secundaria dentro de la guía correspondiente.
- 9 Deslice la tarjeta secundaria en el compartimiento para unidad y fije la tarjeta en su lugar cerrando la palanca de retención sobre el borde anterior de la tarjeta (consulte la Figura 4-4).

Los cuatro conectores de la tarjeta de plano posterior SCSI están designados con identificación SCSI 0 a identificación SCSI 3 (consulte la Figura 4-1). Si se instala una quinta unidad de disco duro en el compartimiento de periféricos, ésta se identifica como Identificación SCSI 4.

Para configurar las unidades en una configuración dividida 2 x 2 (1 x 2 y 1 x 3 en un sistema de cinco unidades), debe conectar dos adaptadores host SCSI a la tarjeta de plano posterior SCSI. El adaptador host es enchufado al conector SCSTIB en las ranuras de controles de plano posterior SCSI ID 0 y SCSI ID 1, mientras el adaptador host se enchufa a los conectores de las ranuras de controles SCSTIA SCSI ID 2, SCSI ID 3 y la quinta ranura de unidad, SCSI ID 4 (vea la Figura 4-5).

Si conecta el adaptador host SCSI integrado al plano posterior SCSI, conecte el cable proveniente del conector SCSTIA de la placa base al conector SCSTIB del plano posterior SCSI. Conecte el cable proveniente del conector SCSTIB en la placa base, al conector SCSTIA encontrado en el plano posterior SCSI.

Figura 4-5. Los conectores de cables SCSI en la tarjeta de plano posterior SCSI.



- 10 Reinstale las unidades de disco duro en los compartimientos para unidades del lado derecho e instale el seguro de la unidad de disco duro si lo desea.
- 11 Cierre las cubiertas del sistema.
- 12 Vuelva a conectar el sistema y los periféricos a sus fuentes de energía de CA.

