

Dell™ Systems

INSTALLING A FIFTH SCSI HARD-DISK DRIVE

**www.dell.com
support.dell.com**



Notes, Notices, Cautions, and Warnings



NOTE: A NOTE indicates important information that helps you make better use of your computer.



NOTICE: A NOTICE indicates either potential damage to hardware or loss of data and tells you how to avoid the problem.



CAUTION: A CAUTION indicates a potentially hazardous situation which, if not avoided, may result in minor or moderate injury.



WARNING: A WARNING indicates a potentially hazardous situation which, if not avoided, may result in severe injury.

Information in this document is subject to change without notice.

© 2001 Dell Computer Corporation. All rights reserved.

Reproduction in any manner whatsoever without the written permission of Dell Computer Corporation is strictly forbidden.

Trademarks used in this text: *Dell* and the *DELL* logo are trademarks of Dell Computer Corporation.

Other trademarks and trade names may be used in this document to refer to either the entities claiming the marks and names or their products. Dell Computer Corporation disclaims any proprietary interest in trademarks and trade names other than its own.

February 2001 P/N 54XEV Rev. A02

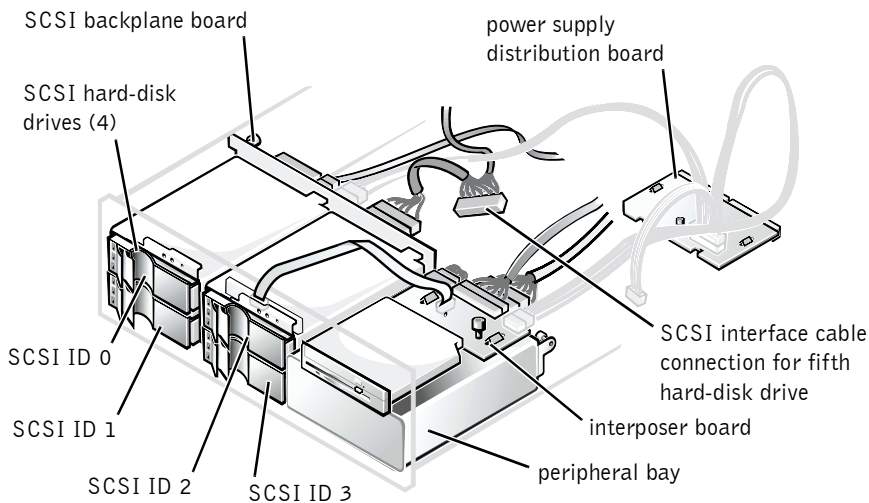
About This Guide

This document describes installing and configuring an optional fifth SCSI hard-disk drive in your Dell™ system's peripheral bay.

Before You Begin

Before installing a fifth SCSI hard-disk drive, you should install and configure the other four SCSI drives. If you want to set up the five drives in a split 1 x 2 and 1 x 3 configuration, you must install a second, optional SCSI backplane daughter card in your system. (For more information about the daughter card, see “Installing Hard-Disk Drives” in your system’s *Installation and Troubleshooting Guide*.) Figure 1-1 illustrates the system components associated with the SCSI hard-disk drives.

Figure 1-1. Basic SCSI Hard-Disk Drive System Components



Hard-Disk Drive Configuration

The four hard-disk drives connected to the main SCSI backplane board are designated as SCSI ID 0 through SCSI ID 3 (see Figure 1-1). The fifth hard-disk drive is identified as SCSI ID 4.

To operate the five drives in a 1 x 5 configuration, attach a single SCSI host adapter to connector SC5IA on the SCSI backplane board. You can also configure the five drives in a split (1 x 2 and 1 x 3) configuration if you install a second, optional SCSI backplane daughter card and a second SCSI host adapter. In this mode, the host adapter attached to connector SC5IB on the backplane controls slots SCSI ID 0 and SCSI ID 1, while the host adapter connected to connector SC5IA controls slots SCSI ID 2, SCSI ID 3, and the fifth drive slot, SCSI ID 4.

Installing a Fifth SCSI Hard-Disk Drive

Dell supplies SCSI hard-disk drives in special drive carriers that fit in the hard-disk drive bays. For a drive carrier to fit in the peripheral bay, you must remove the peripheral bay and install a special hard-disk drive cage in the bay. You then reinstall this bay-and-cage assembly and insert the drive carrier into the hard-disk drive cage.

⚠ WARNING: Before you perform the procedures in this section, you must turn off the system and disconnect it from its AC power source.

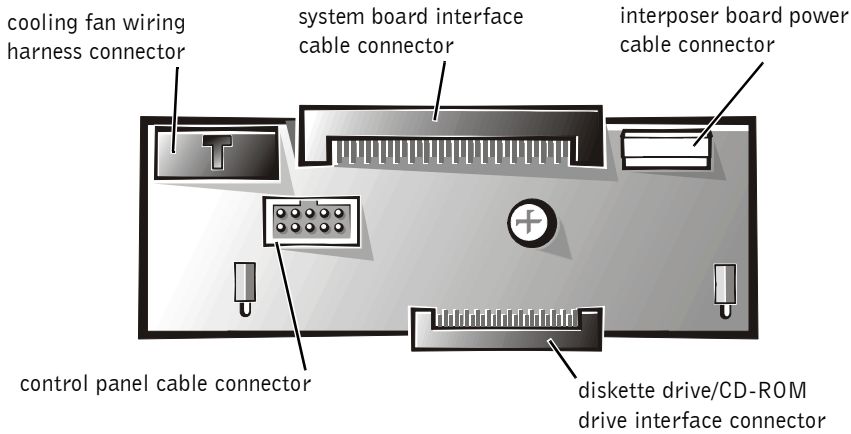
⚠ WARNING: See your *System Information* document for important safety information before working inside your system.

- 1 Turn off the system, including any attached peripherals, and disconnect the system from the electrical outlet.
- 2 Open the system covers.
- 3 If a bezel is installed, remove it.

For more information, see “Removing the Front Bezel” in your system’s *Installation and Troubleshooting Guide*.

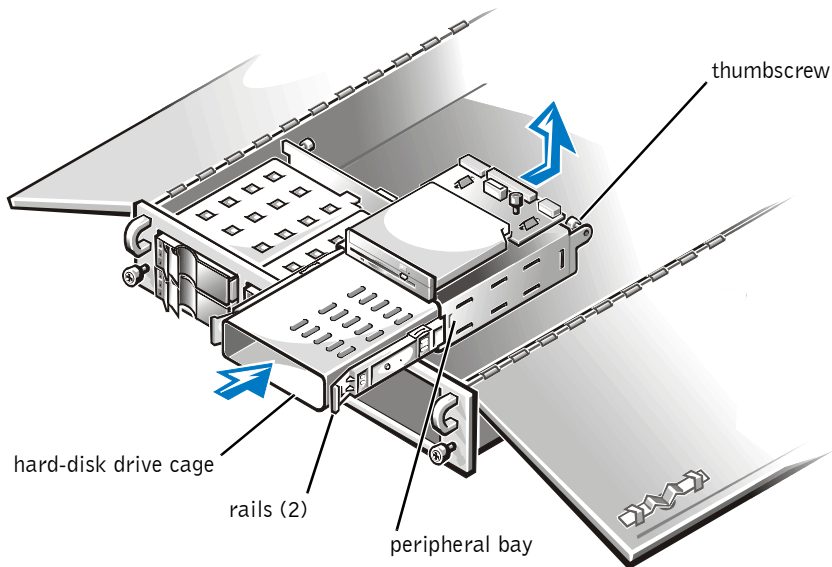
- 4 If a SCSI tape drive or other drive is currently installed in the peripheral bay, disconnect the interface and power cables from the drive.
- 5 Disconnect all cables connected to the interposer board on top of the peripheral bay (see Figure 1-1). These cables include the system board interface cable, cooling fan wiring harness, interposer board power cable, and control panel cable (see Figure 1-2).

Figure 1-2. Connectors on the Interposer Board



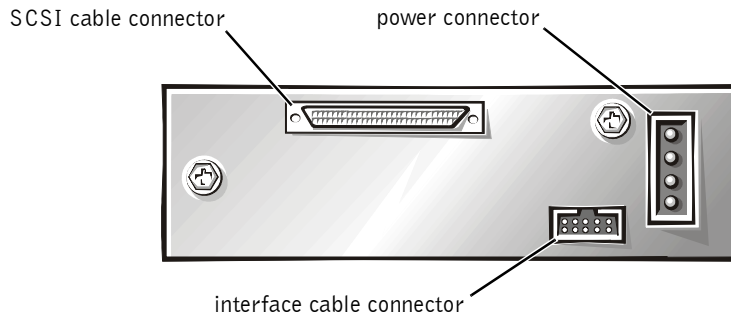
6 Loosen the thumbscrew at the back corner of the peripheral bay (see Figure 1-3).

Figure 1-3. Installing the Hard-Disk Drive Cage in the Peripheral Bay



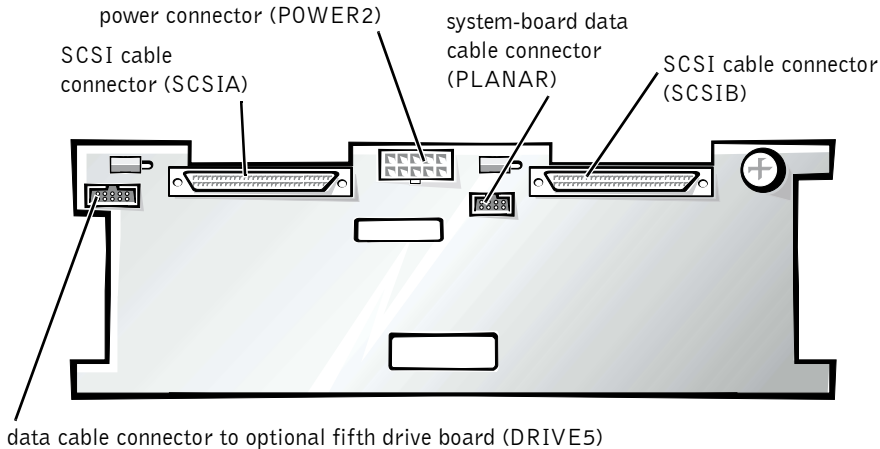
- 7 Slide the peripheral bay toward the back of the system approximately 2.5 cm (one inch), and then lift the peripheral bay upward and set it aside.
- 8 If the peripheral bay is empty, remove the rectangular plastic insert from the front of the system chassis.
- 9 From the inside of the chassis, push outward on the center of the plastic insert to release the insert from the chassis.
- 10 If a tape drive or other drive is installed in the peripheral bay, release the drive by pressing the front of each drive rail, and slide the drive out of the bay.
- 11 Slide the hard-disk drive cage into the peripheral bay until the rails snap into place (see Figure 1-3).
- 12 Lower the peripheral bay back into the chassis, and then slide the bay forward into position.
Be careful to avoid trapping power or interface cables underneath the peripheral bay when you reinstall it.
- 13 Secure the peripheral bay by tightening the thumbscrew at the back corner of the cage.
- 14 Connect the SCSI interface cable (see Figure 1-1) to the SCSI cable connector on the fifth-drive backplane board at the back of the hard-disk drive cage (see Figure 1-4).

Figure 1-4. Connectors on the Fifth-Drive Backplane Board

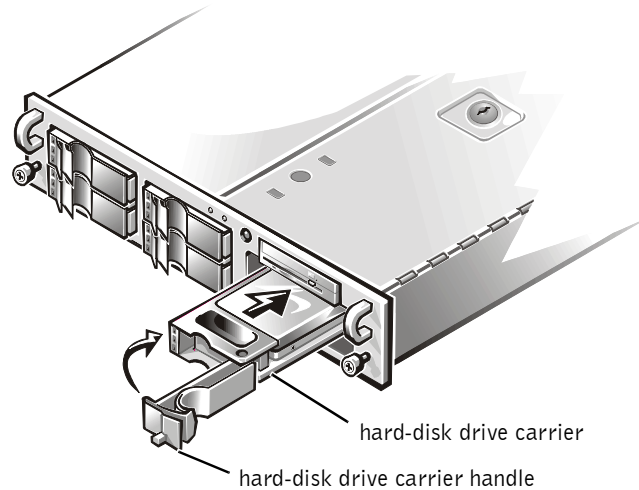


- 15 Connect one end of the ribbon-style interface cable provided in your drive upgrade kit to the 10-pin interface cable connector on the fifth-drive board (see Figure 1-4).
- 16 Attach the other end of the ribbon-style interface cable to connector DRIVE5 on the main SCSI backplane board (see Figure 1-5).

Figure 1-5. Connectors on the Main SCSI Backplane Board



- 17 Connect the spare power cable leading from the power supply distribution board (see Figure 1-1) to the power connector on the fifth-drive backplane board (see Figure 1-4).
- 18 Reconnect the control panel cable, power cable, cooling fan wiring harness, and interposer board interface cable to the interposer board (see Figure 1-2).
- 19 Install the fifth hard-disk drive by aligning the edge of the hard-disk drive carrier with the opening in the front of the hard-disk drive cage, and insert the carrier into the drive cage (see Figure 1-6).

Figure 1-6. SCSI Hard-Disk Drive Carrier

- 20** Close the hard-disk drive carrier handle to lock the drive carrier in place (see Figure 1-6).
- 21** Check all system cable connections that might have been loosened during this installation procedure.

Arrange cables so that they do not catch on the system covers or block the airflow of the fans or cooling vents.
- 22** Close the system covers.
- 23** Reconnect the system and peripherals to their AC power sources, and turn them on.
- 24** If you removed the system's optional bezel in step 3, reinstall it.
- 25** If the hard-disk drive is a new drive, run the Dell Diagnostics to test the drive.

For more information, see "Running the Dell Diagnostics" in your *Installation and Troubleshooting Guide*.

Systemes Dell™

INSTALLATION D'UNE CINQUIÈME UNITÉ DE DISQUE DUR SCSI

www.dell.com
support.dell.com



Remarques, avis, précautions et avertissements



REMARQUE : Une REMARQUE indique une information importante qui peut vous aider à mieux utiliser votre ordinateur.



AVIS : Un AVIS vous avertit d'un risque de dommage matériel ou de perte de données et vous indique comment éviter le problème.



PRÉCAUTION : Une **PRÉCAUTION** vous avertit d'une situation qui, si elle n'est pas évitée, peut entraîner des blessures plus ou moins graves.



AVERTISSEMENT : Un **AVERTISSEMENT** vous avertit d'une situation qui, si elle n'est pas évitée, peut entraîner des blessures graves.

Les informations contenues dans ce document sont sujettes à modification sans préavis.
© 2001 Dell Computer Corporation. Tous droits réservés.

Toute reproduction, sous quelque forme que ce soit, sans l'autorisation écrite de Dell Computer Corporation est strictement interdite.

Marques utilisées dans ce texte : *Dell* et le logo *DELL* sont des marques de Dell Computer Corporation.

D'autres marques et noms commerciaux peuvent être utilisés dans ce document pour faire référence aux entités se réclamant de ces marques et de ces noms ou à leurs produits. Dell Computer Corporation dénie tout intérêt propriétaire vis-à-vis des marques et des noms commerciaux autres que les siens.

Février 2001 P/N 54XEV Rév. A02

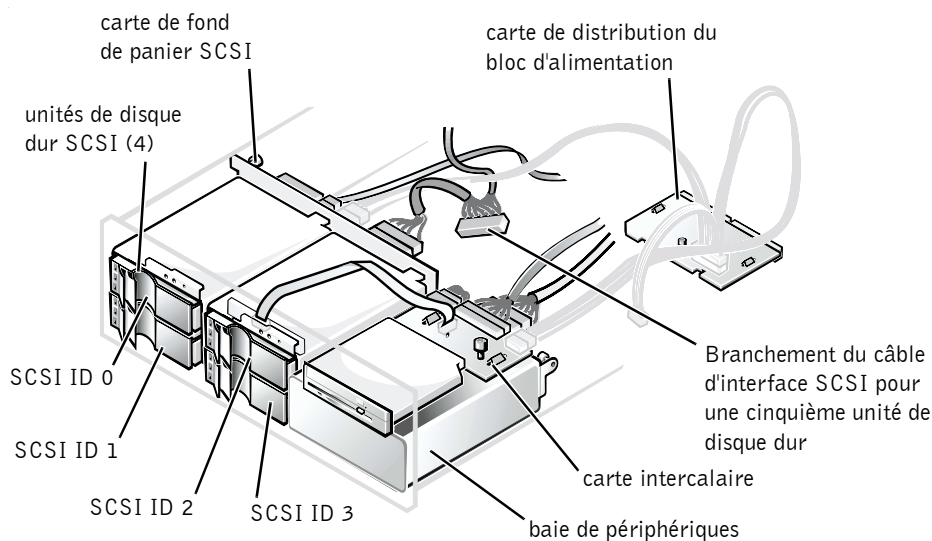
À propos de ce guide

Ce document décrit comment installer et configurer une cinquième unité de disque dur SCSI en option dans la baie de périphériques de votre système Dell™.

Avant de commencer

Avant d'installer une cinquième unité de disque dur SCSI, vous devez installer et configurer les quatre autres unités SCSI. Si vous voulez configurer les cinq unités dans une configuration fractionnée 1 x 2 et 1 x 3, vous devez installer une deuxième carte fille de fond de panier SCSI en option dans votre système. Pour plus d'informations sur la carte fille, reportez-vous à « Installation des unités de disque dur » dans le *Guide d'installation et de dépannage* de votre système. La figure 2-1 illustre les composants du système associés aux unités de disque dur SCSI.

Figure 2-1. Composants de base du système d'unité de disque dur SCSI



Configuration d'une unité de disque dur SCSI

Les quatre unités de disque dur connectées à la carte de fond de panier SCSI principale sont désignées sous ID SCSI 0 à ID SCSI 3 (reportez-vous à la figure 2-1). La cinquième unité de disque dur est désignée sous ID SCSI 4.

Pour utiliser les cinq unités dans une configuration 1 x 5, raccordez un adaptateur à l'hôte unique au connecteur SCSI A sur la carte de fond de panier. Vous devez aussi configurer les cinq unités dans une configuration fractionnée (1 x 2 et 1 x 3) si vous installez une deuxième carte fille de fond de panier SCSI en option et un second adaptateur à l'hôte. Dans ce mode, l'adaptateur à l'hôte attaché au connecteur SCSI B sur le fond de panier contrôle les emplacements SCSI ID 0 et SCSI ID 1, tandis que l'adaptateur à l'hôte connecté au connecteur SCSI A contrôle les emplacements SCSI ID 2, SCSI ID 3, et le cinquième logement d'unité, SCSI ID 4.

Installation d'une cinquième unité de disque dur SCSI

Dell fournit des unités de disque dur SCSI dans des supports d'unité spéciaux qui se logent dans les baies d'unités de disque dur. Pour qu'un support d'unité puisse se loger dans la baie de périphériques, vous devez retirer cette dernière et installer un bâti d'unité de disque dur spécial dans la baie. Vous devez ensuite réinstaller l'assemblage baie-bâti et insérer le support d'unité dans le bâti d'unité de disque dur.

⚠ AVERTISSEMENT : Avant d'effectuer cette procédure, éteignez le système et débranchez-le de sa source d'alimentation en CA.

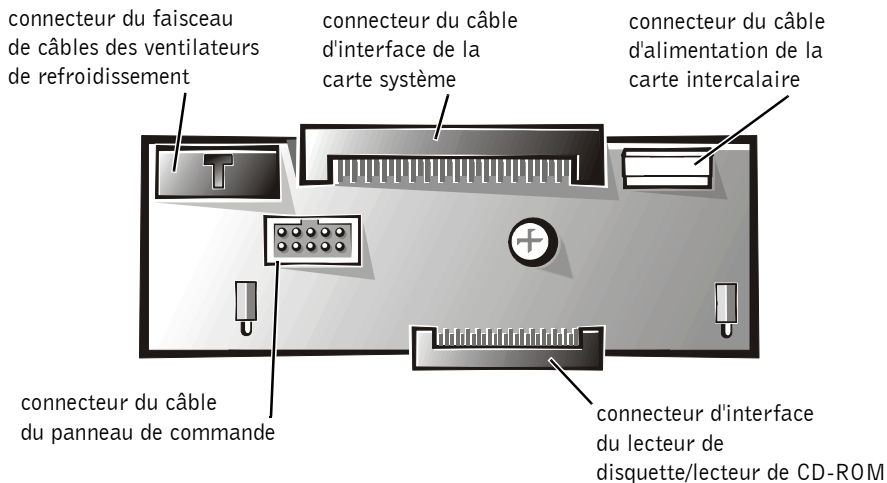
⚠ AVERTISSEMENT : Consultez les consignes de sécurité importantes dans le document intitulé *Informations sur le système avant d'opérer à l'intérieur de votre système*.

- 1 Éteignez le système, y compris les périphériques qui y sont raccordés, et débranchez le système de la prise électrique.
- 2 Ouvrez les capots du système.
- 3 Si le cadre en option est installé, retirez-le.

Pour plus d'informations, reportez-vous à « Retrait du cadre avant » dans le *Guide d'installation et de dépannage* de votre système.

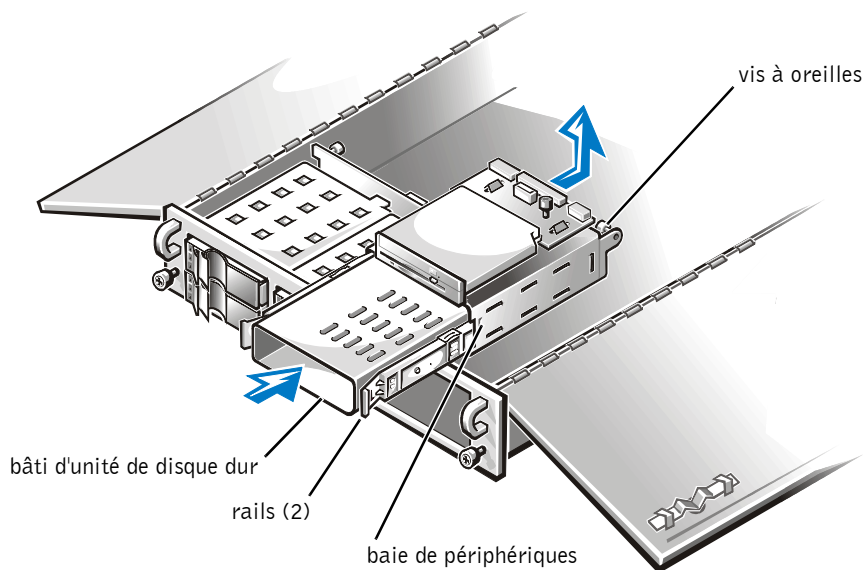
- 4 Si un lecteur de bande SCSI ou une autre unité est actuellement installé dans la baie de périphériques, déconnectez les câbles d'interface et d'alimentation du lecteur.
- 5 Débranchez tous les câbles connectés à la carte intercalaire au-dessus de la baie de périphériques (reportez-vous à la figure 2-1). Ces câbles comprennent le câble d'interface de la carte système, le faisceau de câbles des ventilateurs de refroidissement, le câble d'alimentation de la carte intercalaire et le câble du panneau de commande (reportez-vous à la figure 2-2).

Figure 2-2. Connecteurs sur la carte intercalaire



- 6 Desserrez la vis à oreilles qui se trouve dans le coin arrière de la baie de périphériques (reportez-vous à la figure 2-3).

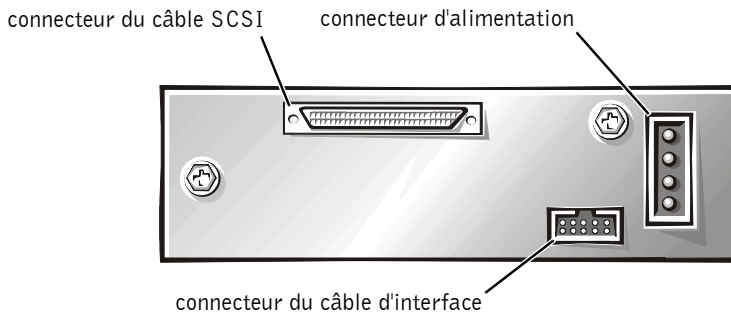
Figure 2-3. Installation du bâti d'unité de disque dur dans la baie de périphériques



- 7** Faites glisser la baie de périphériques vers l'arrière du système d'environ 2,5 cm, soulevez la baie de périphériques hors du système et mettez-la de côté.
- 8** Si la baie de périphériques est vide, retirez le cache de plastique rectangulaire de l'avant du châssis du système.
- 9** Depuis l'intérieur du châssis, appuyez sur le centre du cache en plastique pour le dégager du châssis.
- 10** Si un lecteur de bande (ou une autre unité) est installé dans la baie de périphériques, dégagez ou l'unité en appuyant sur l'avant de chaque rail d'unité et faites glisser l'unité hors de la baie.
- 11** Faites glisser le bâti d'unité de disque dur dans la baie de périphériques jusqu'à ce que les rails s'enclenchent (reportez-vous à la figure 2-3).
- 12** Abaissez la baie de périphériques dans le châssis et faites-la glisser vers l'avant pour la mettre en place.

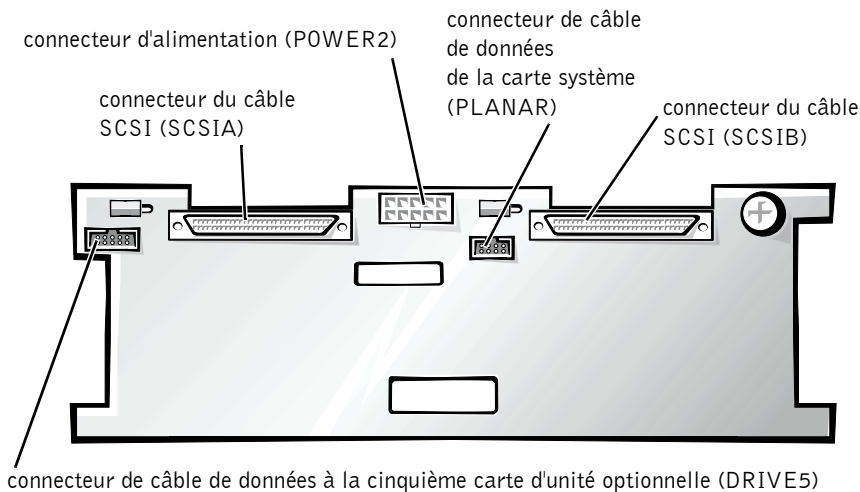
Prenez garde à ne pas coincer les câbles d'alimentation ou d'interface sous la baie de périphériques lorsque vous la remettez en place.
- 13** Fixez la baie de périphériques en serrant la vis à oreilles située dans le coin arrière du bâti.
- 14** Connectez le câble d'interface SCSI (reportez-vous à la figure 2-1) au connecteur du câble SCSI sur la carte de fond de panier de la cinquième unité à l'arrière du bâti de l'unité de disque dur (reportez-vous à la figure 2-4).

Figure 2-4. Connecteurs de la carte de fond de panier de la cinquième unité



- 15 Raccordez une extrémité du câble d'interface du type ruban fourni dans votre kit de mise à niveau d'unité au connecteur du câble d'interface à 10 broches de la carte de la cinquième unité (reportez-vous à la figure 2-4).
- 16 Raccordez l'autre extrémité du câble d'interface du type ruban au connecteur DRIVE5 sur la carte principale de fond de panier SCSI (reportez-vous à la figure 2-5).

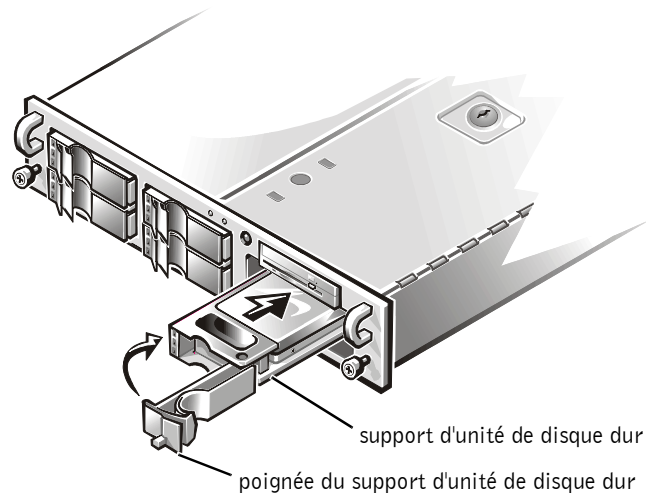
Figure 2-5. Connecteurs de la carte de fond de panier SCSI principale



- 17 Raccordez le câble d'alimentation de rechange allant de la carte de distribution du bloc d'alimentation (reportez-vous à la figure 2-1) au connecteur d'alimentation sur la carte de fond de panier de la cinquième unité (reportez-vous à la figure 2-4).

- 18 Reconnectez le câble du panneau de commande, le câble d'alimentation, le faisceau de câbles des ventilateurs de refroidissement et le câble d'interface de la carte intercalaire à la carte intercalaire (reportez-vous à la figure 2-2).
- 19 Installez la cinquième unité de disque dur en alignant le bord du support d'unité de disque dur avec l'ouverture à l'avant du bâti de cette unité et insérez le support dans le bâti des unités/lecteurs (reportez-vous à la figure 2-6).

Figure 2-6. Support d'unité de disque dur SCSI



- 20 Fermez la poignée du support d'unité de disque dur pour verrouiller le support d'unité (reportez-vous à la figure 2-6).
- 21 Vérifiez toutes les connexions de câbles pouvant s'être desserrées pendant la procédure d'installation.

Arrangez les câbles de façon à ce qu'ils ne s'accrochent pas aux capots du système et qu'ils ne bloquent pas la circulation d'air des ventilateurs ou des grilles d'aération.

- 22 Fermez les capots du système.
- 23 Rebranchez le système et ses périphériques à leurs sources d'alimentation en CA et allumez-les.
- 24 Si vous avez retiré le cadre optionnel du système à l'étape 3, remettez-le en place.
- 25 S'il s'agit d'une nouvelle unité de disque dur, exécutez les Diagnostics Dell afin de la tester.

Pour plus d'informations sur ces outils d'aide, reportez-vous à la section « Exécution des Diagnostics Dell », de votre *Guide d'installation et de dépannage*.





Dell™ Systeme

EIN FÜNFTES SCSI-FESTPLATTENLAUFWERK EINBAUEN

**www.dell.com
support.dell.com**



Anmerkungen, Hinweise, Vorsichtshinweise und Warnungen

-  **ANMERKUNG:** Eine ANMERKUNG macht auf wichtige Informationen aufmerksam, mit denen Sie den Computer besser einsetzen können.
-  **HINWEIS:** Ein HINWEIS warnt vor möglichen Beschädigungen der Hardware oder Datenverlust und zeigt, wie diese vermieden werden können.
-  **VORSICHTSHINWEIS:** Ein **VORSICHTSHINWEIS** zeigt eine mögliche gefährliche Situation an, die bei Nichtbeachtung zu leichten oder mittelschweren Verletzungen führen könnte.
-  **WARNUNG:** Eine **WARNUNG** zeigt eine mögliche gefährliche Situation an, die bei Nichtbeachtung zu schweren Verletzungen führen könnte.

Irrtümer und technische Änderungen vorbehalten.

© 2001 Dell Computer Corporation. Alle Rechte vorbehalten.

Nachdrucke jeglicher Art ohne die vorherige schriftliche Genehmigung der Dell Computer Corporation sind strengstens untersagt.

Warenzeichen in diesem Text: *Dell* und das *DELL* Logo sind Warenzeichen der Dell Computer Corporation.

Alle anderen in dieser Dokumentation genannten Warenzeichen und Produktbezeichnungen sind Eigentum der entsprechenden Hersteller und Firmen. Die Dell Computer Corporation verzichtet auf alle Besitzrechte an Warenzeichen und Handelsbezeichnungen, die nicht ihr Eigentum sind.

Februar 2001 P/N 54XEV Rev. A02

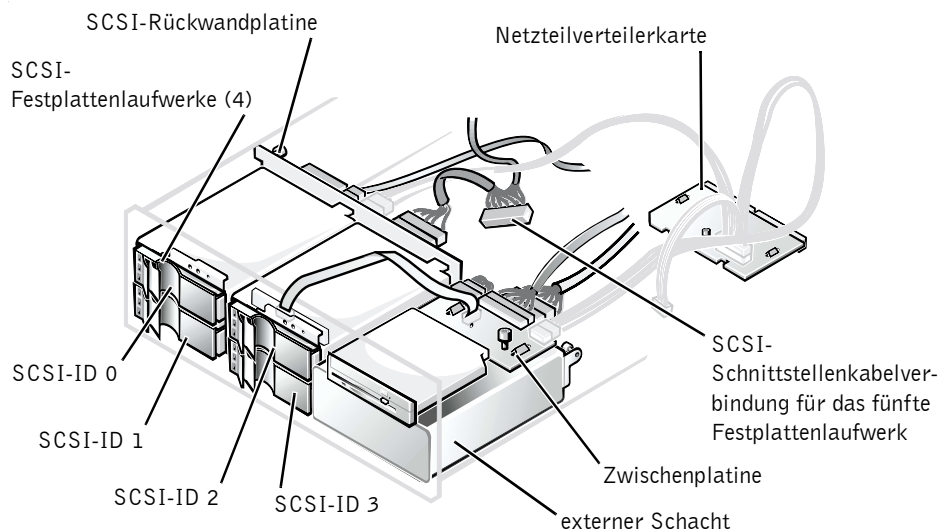
Zu diesem Handbuch

Dieses Dokument beschreibt die Installation und Konfiguration eines optionalen fünften SCSI-Festplattenlaufwerks in die externen Schächte Ihres Dell™ Systems.

Bevor Sie beginnen

Vor der Installation eines fünften SCSI-Festplattenlaufwerks sollten Sie die anderen vier SCSI-Laufwerke installieren und konfigurieren. Wenn die fünf Laufwerke in einer geteilten 1 x 2- und 1 x 3-Konfiguration eingebaut werden sollen, muß eine zweite optionale SCSI-Rückwandplatten-Tochterkarte im System installiert werden. (Weitere Informationen zur Tochterkarte finden Sie unter "Festplattenlaufwerke installieren" im *Installations- und Fehlerbehebungshandbuch* des Systems.) Abbildung 3-1 zeigt die den SCSI-Festplattenlaufwerken zugeordneten Systemkomponenten.

Abbildung 3-1. Grundlegende Komponenten des SCSI-Festplattenlaufwerksystems



Festplattenlaufwerkkonfiguration

Die vier Festplattenlaufwerke, die an der Haupt-SCSI-Rückwandplatine angeschlossen sind, werden mit SCSI-ID 0 bis SCSI-ID 3 gekennzeichnet (siehe Abbildung 3-1). Das fünfte Festplattenlaufwerk wird mit SCSI-ID 4 gekennzeichnet.

Um die fünf Laufwerke in einer 1 x 5-Konfiguration zu betreiben, befestigen Sie einen einzelnen SCSI-Host-Adapter an den Anschluß-SCSIA an der SCSI-Rückwandplatine. Die fünf Laufwerke können auch in einer geteilten Konfiguration (1 x 2 and 1 x 3) eingebaut werden, wenn Sie eine zweite optionale SCSI-Rückwandplatten-Tochterkarte und einen zweiten SCSI-Host-Adapter installieren. In diesem Modus steuert ein am Anschluß SCSIB der Rückwandplatine angeschlossener Host-Adapter die Steckplätze SCSI-ID 0 und SCSI-ID 1, während der an SCSIA angeschlossene Host-Adapter die Steckplätze SCSI-ID 2, SCSI-ID 3 und den fünften Laufwerksteckplatz SCSI ID 4 steuert.

Fünftes SCSI-Festplattenlaufwerk installieren

SCSI-Festplattenlaufwerke werden von Dell in besonderen Laufwerkträgern geliefert, die in die Festplattenlaufwerkschächte passen. Damit ein Laufwerkträger in den externen Schacht eingeschoben werden kann, muß der externe Schacht entfernt und ein besonderer Festplattenlaufwerkträger im Schacht installiert werden. Danach muß diese Schacht-Käfig-Anordnung wieder eingebaut und der Laufwerkträger in den Festplattenlaufwerkträger geschoben werden.

⚠️ WARNUNG: Bevor Sie die in diesem Abschnitt enthaltenen Verfahren durchführen, muß das System ausgeschaltet und von der Netzstromquelle getrennt werden.

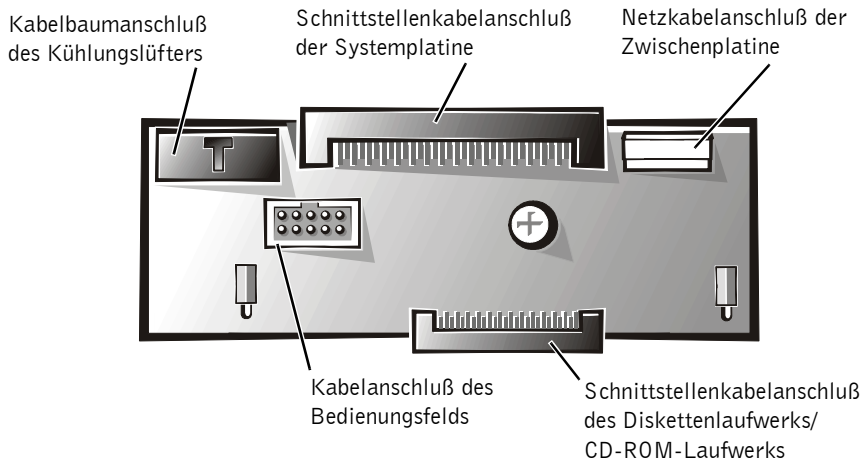
⚠️ WARNUNG: Lesen Sie die Sicherheitshinweise in der Systeminformationsdokumentation, bevor Sie Arbeiten im Innern des Systems durchführen.

- 1 Schalten Sie das System und die Peripheriegeräte aus und trennen Sie das System vom Stromnetz.
- 2 Öffnen Sie die Systemabdeckungen.
- 3 Wenn eine Blende installiert ist, entfernen Sie sie.

Weitere Informationen finden Sie unter “Frontverkleidung entfernen” im *Installations- und Fehlerbehebungshandbuch* des Systems.

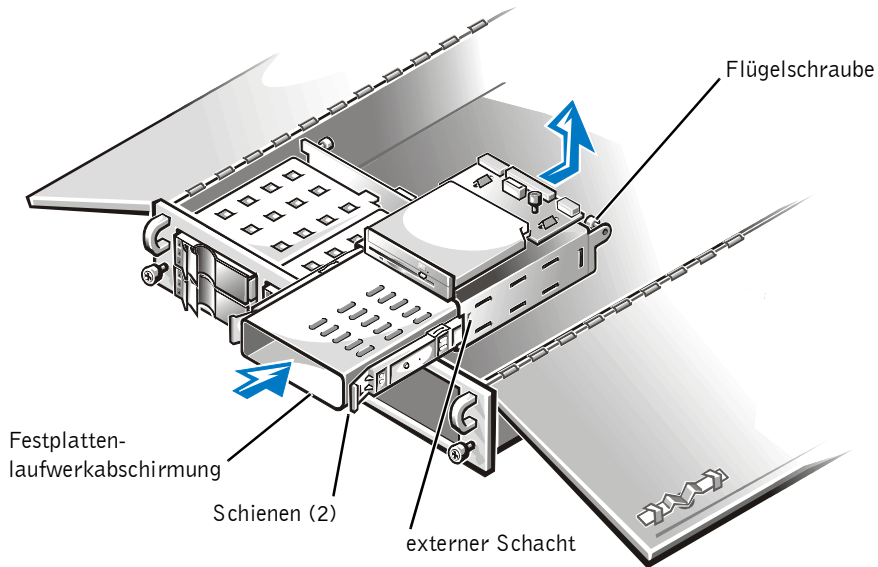
- 4 Wenn derzeit ein SCSI-Bandlaufwerk oder ein anderes Laufwerk im externen Schacht installiert ist, trennen Sie die Schnittstelle und die Netzkabel vom Laufwerk.
- 5 Trennen Sie alle Kabel, die an der Zwischenplatine, die sich oben auf dem externen Schacht befindet, angeschlossen sind (siehe Abbildung 3-1). Diese Kabel umfassen das Schnittstellenkabel der Systemplatine, den Kabelbaum des Kühlungslüfters, das Netzkabel der Zwischenplatine und das Bedienungsfeldkabel (siehe Abbildung 3-2).

Abbildung 3-2. Anschlüsse auf der Zwischenplatine



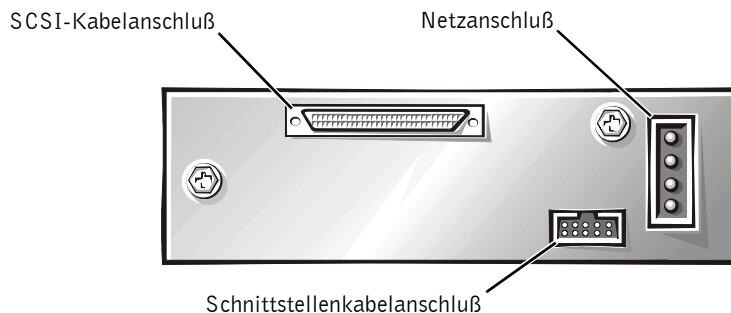
- 6 Lösen Sie die Flügelschraube an der hinteren Ecke des externen Schachts (siehe Abbildung 3-3).

Abbildung 3-3. Festplattenlaufwerkkäfig im externen Schacht einbauen



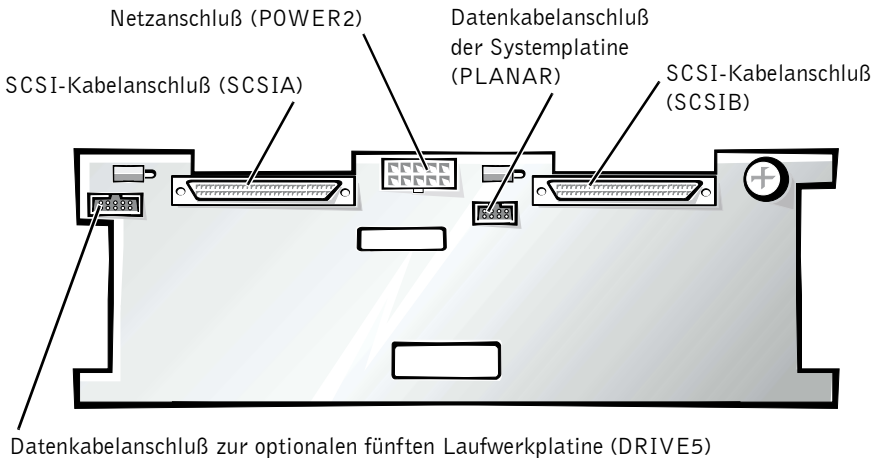
- 7 Schieben Sie den externen Schacht etwa 2,5 cm zur Rückseite des Systems, heben Sie dann den externen Schacht nach oben und legen Sie ihn beiseite.
- 8 Wenn der externe Schacht frei ist, entfernen Sie den rechteckigen Kunststoffeinsatz an der Vorderseite des Systemgehäuses.
- 9 Drücken Sie von der Innenseite des Gehäuses aus die Mitte des Plastikeinsatzes nach außen, bis sich der Einsatz vom Gehäuse löst.
- 10 Falls ein Bandlaufwerk oder ein anderes Laufwerk im externen Schacht installiert ist, geben Sie das Laufwerk frei, indem Sie auf die Vorderseite jeder Laufwerkschiene drücken und das Laufwerk aus dem Schacht schieben.
- 11 Schieben Sie den Festplattenlaufwerkträger in den externen Schacht, bis die Schienen einschnappen (siehe Abbildung 3-3).
- 12 Fügen Sie den externen Schacht wieder zurück in das Gehäuse ein und schieben Sie den Schacht dann nach vorne in die entsprechende Position.
Stellen Sie sicher, daß sich beim Wiedereinbau keine Netz- oder Schnittstellenkabel unter dem externen Schacht befinden.
- 13 Sichern Sie den externen Schacht, indem Sie die Flügelschraube an der hinteren Ecke des Trägers festziehen.
- 14 Schließen Sie das SCSI-Schnittstellenkabel (siehe Abbildung 3-1) an den SCSI-Kabelstecker an der Rückwandplatine des fünften Laufwerks auf der Rückseite des Festplattenlaufwerkträgers an (siehe Abbildung 3-4).

Abbildung 3-4. Anschlüsse an der Rückwandplatine des fünften Laufwerks

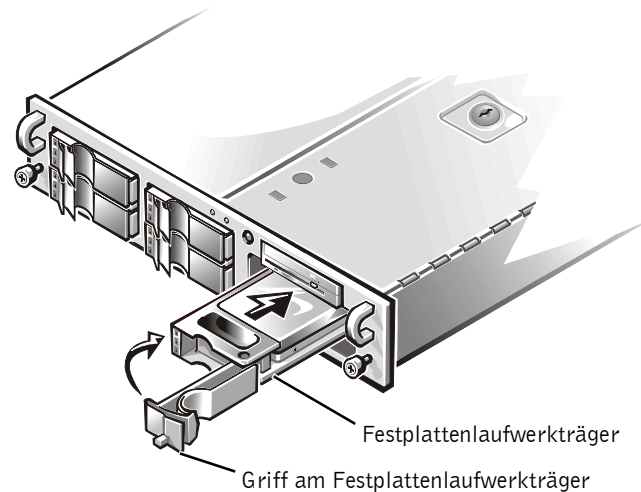


- 15 Schließen Sie ein Ende des mit dem Laufwerkaufrüstbausatz gelieferten Flachbandschnittstellenkabels an den 10-poligen Schnittstellenkabelanschluß auf der Platine des fünften Laufwerks an (siehe Abbildung 3-4).
- 16 Schließen Sie das andere Ende des Flachbandschnittstellenkabels an den Anschluß DRIVE5 auf der Haupt-SCSI-Rückwandplatine an (siehe Abbildung 3-5).

Abbildung 3-5. Anschlüsse an der Haupt-SCSI-Rückwandplatine




- 17 Verbinden Sie das freie Netzkabel der Netzteilverteilerplatine (siehe Abbildung 3-1) mit dem Netzanschluß auf der Rückwandplatine des fünften Laufwerks (siehe Abbildung 3-4).
- 18 Schließen Sie Bedienungsfeldkabel, Netzkabel, Kabelbaum des Kühlungslüfters und Schnittstellenkabel der Zwischenplatine wieder an die Zwischenplatine an (siehe Abbildung 3-2).
- 19 Installieren Sie das fünfte Festplattenlaufwerk, indem Sie die Kante des Festplattenlaufwerkträgers mit der Öffnung auf der Vorderseite des Festplattenlaufwerkträgers ausrichten und den Träger in den Laufwerkträger schieben (siehe Abbildung 3-6).


Abbildung 3-6. SCSI-Festplattenlaufwerkträger


- 20** Schließen Sie den Griff des Festplattenlaufwerkträgers, um den Laufwerkträger zu sichern (siehe Abbildung 3-6).
- 21** Überprüfen Sie alle Systemkabelanschlüsse, die sich bei diesem Installationsverfahren gelockert haben könnten.
Verlegen Sie die Kabel so, daß sie nicht in der Systemabdeckung eingeklemmt werden können oder den Luftstrom der Lüfter oder Kühlschlitze blockieren.
- 22** Schließen Sie die Systemabdeckungen.
- 23** Schließen Sie Computer und Peripheriegeräte wieder an das Netz an und schalten Sie sie ein.
- 24** Wenn Sie die optionale Blende des Systems in Schritt 3 entfernt haben, befestigen Sie sie wieder.
- 25** Handelt es sich beim Festplattenlaufwerk um ein neues Laufwerk, führen Sie die Dell Diagnose aus, um das Laufwerk zu testen.
Weitere Informationen finden Sie unter "Dell Diagnose durchführen" im *Installations- und Fehlerbehebungshandbuch*.


INSTALACIÓN DE UNA QUINTA UNIDAD DE DISCO DURO SCSI

Notas, avisos, precauciones y advertencias

 **NOTA:** Una NOTA indica información importante que le ayuda a utilizar su equipo de mejor manera.

 **AVISO:** Un AVISO indica la posibilidad de daños al hardware o pérdida de datos y le explica cómo evitar el problema.

 **PRECAUCIÓN:** Una **PRECAUCIÓN** indica una situación potencialmente peligrosa que, si no se evita, puede provocar lesiones menores o moderadas.

 **ADVERTENCIA:** Una **ADVERTENCIA** indica una situación potencialmente peligrosa que, si no se evita, puede provocar lesiones severas.

La información contenida en este documento puede modificarse sin aviso previo.
© 2001 Dell Computer Corporation. Quedan reservados todos los derechos.

Queda estrictamente prohibida la reproducción de este documento en cualquier forma sin la autorización por escrito de Dell Computer Corporation.

Marcas comerciales utilizadas en este texto: *Dell* y el logotipo *DELL* son marcas comerciales de Dell Computer Corporation.

Otras marcas y otros nombres comerciales pueden utilizarse en este documento para hacer referencia a las entidades que los poseen o a sus productos. Dell Computer Corporation renuncia a cualquier interés sobre la propiedad de marcas y nombres comerciales que no sean los suyos.

Febrero de 2001 P/N 54XEV Rev. A02

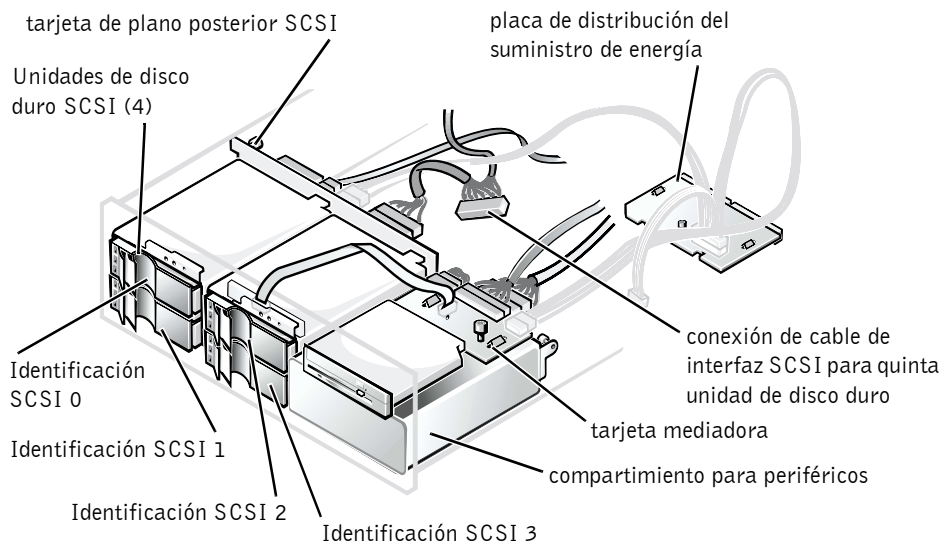
Acerca de esta guía

Este documento describe la instalación y configuración de una quinta unidad de disco duro SCSI en el compartimiento para periféricos del sistema Dell™.

Antes de comenzar

Antes de instalar una quinta unidad de disco duro SCSI, debe instalar y configurar las otras cuatro unidades SCSI. Si quiere instalar las cinco unidades en una configuración 1 x 2 y 1 x 3 dividida, debe de instalar una segunda tarjeta secundaria de plano posterior SCSI opcional en su sistema. (Para obtener más información acerca de la tarjeta secundaria, consulte “Instalación de unidades de disco duro en la *Guía de instalación y solución de problemas* del sistema.) Figura 4-1 ilustra los componentes del sistema asociados con las unidades de disco duro SCSI.

Figura 4-1. Componentes básicos del sistema de unidad de disco duro SCSI



Configuración de la unidad de disco duro

Las cuatro unidades de disco duro conectadas a la tarjeta de plano posterior SCSI principal están designadas con identificación SCSI 0 a SCSI 3 (vea la Figura 4-1). La quinta unidad de disco duro tiene la identificación SCSI 4.

Para operar las cinco unidades en una configuración 1 x 5, conecte un solo adaptador host al conector SCSI A en la tarjeta de plano posterior SCSI. También puede instalar las cinco unidades en una configuración (1 x 2 y 1 x 3) dividida si instala una segunda tarjeta secundaria de plano posterior SCSI opcional y otro adaptador host SCSI. En este modo, se conecta el adaptador host al conector SCSI B en las ranuras de controles del plano posterior SCSI ID 0 y SCSI ID 1, mientras el adaptador host conectado a las ranuras de controles SCSI A SCSI ID 2, SCSI ID 3 y la quinta ranura para la unidad, SCSI 4.

Instalación de un quinto portaunidades de unidad de disco duro SCSI

Dell suministra unidades de disco duro SCSI en portaunidades especiales que se ajustan al espacio de los compartimientos de las unidades de disco duro. Para que un portaunidades encaje en el compartimiento periférico, se debe retirar el compartimiento periférico e instalar una canastilla para unidades de disco duro especial en el compartimiento. Luego se vuelve a instalar este ensamblaje de compartimiento y canastilla y se inserta el portaunidades en la canastilla para unidades de disco duro.

⚠ ADVERTENCIA: Antes de realizar los procedimientos en esta sección, debe apagar el sistema y desconectarlo de su fuente de energía de CA.

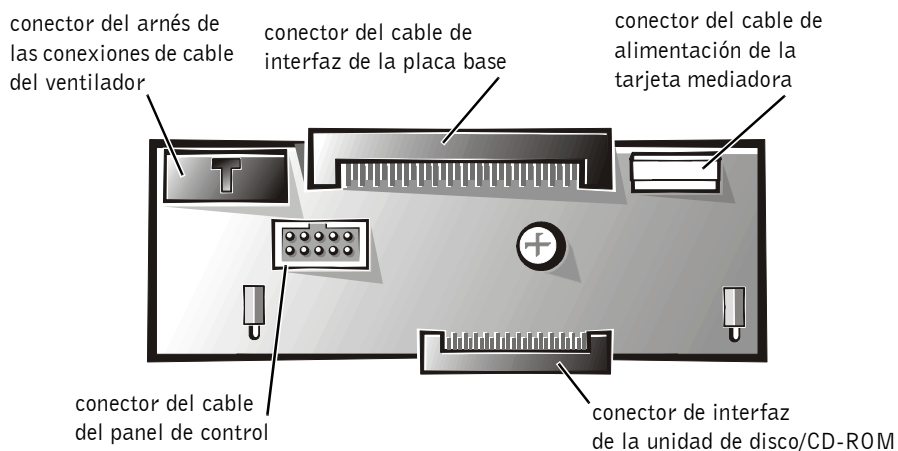
⚠ ADVERTENCIA: Para obtener información importante de seguridad, consulte su documento *Información del sistema* antes de trabajar en el interior del mismo.

- 1 Apague el sistema, además de todo periférico conectado, y desconéctelo de su enchufe eléctrico.
- 2 Abra las cubiertas del sistema.
- 3 Si un bisel está instalado, remuévalo.

Para obtener más información, consulte “Desmontaje del bisel anterior” en la *Guía de instalación y solución de problemas* del sistema.

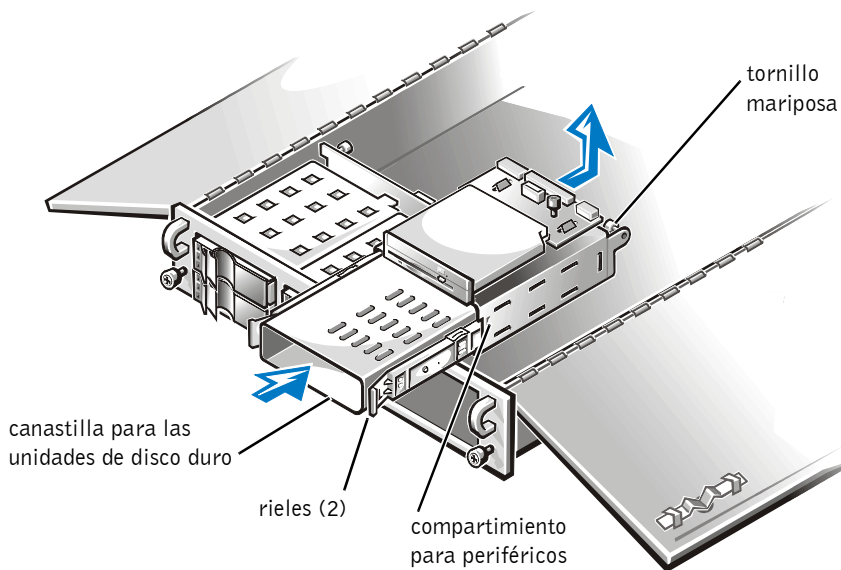
- 4 Si hay una unidad de cinta SCSI u otra unidad actualmente instalada en el compartimiento periférico, desconecte la interfaz y los cables de alimentación de la unidad.
- 5 Desconecte todos los cables conectados a la tarjeta mediadora en la parte superior del compartimiento periférico (consulte la Figura 4-1). Estos cables incluyen el cable de interfaz de la placa base, el arnés de cables del ventilador, el cable de alimentación de la tarjeta mediadora y el cable del panel de control (vea la Figura 4-2).

Figura 4-2. Conectores en la tarjeta mediadora



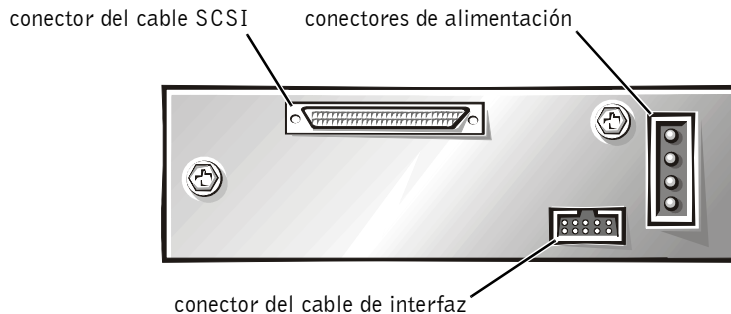
- 6 Suelte el tornillo mariposa de la esquina posterior del compartimiento para periféricos (consulte la Figura 4-3).

Figura 4-3. Instalación de la canastilla para unidades de disco duro en el compartimiento periférico



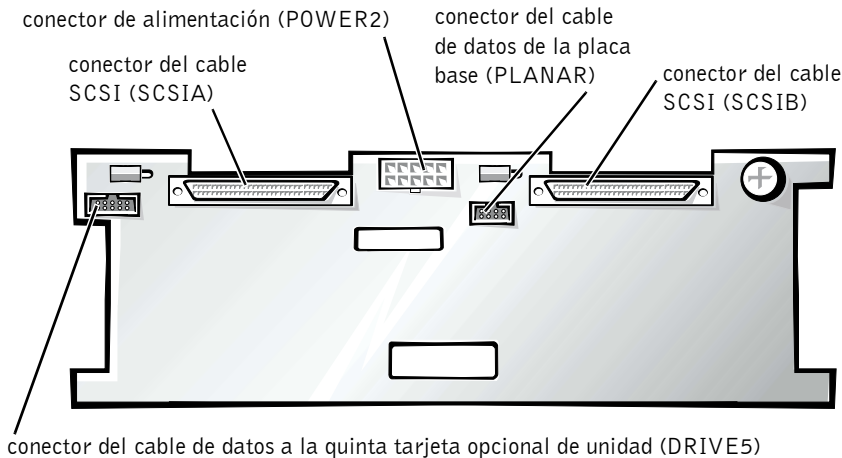
- 7 Deslice el compartimiento para periféricos hacia la parte posterior del sistema aproximadamente 2,5 cm (una pulgada), y luego levante el compartimiento para periféricos extrayéndola y dejándola a un lado.
- 8 Si el compartimiento periférico está vacío, quite el componente de inserción rectangular de plástico de la parte anterior del chasis.
- 9 Desde el interior del chasis, empuje hacia afuera sobre el centro del inserto de plástico para liberarlo del chasis.
- 10 Si hay una unidad de cinta u otra unidad instalada en el compartimiento periférico, libere la unidad presionando la parte anterior de cada riel de unidad y deslizando la unidad fuera del compartimiento.
- 11 Deslice la canastilla para unidades de disco duro en el compartimiento periférico hasta que los rieles se asienten en su lugar (consulte la Figura 4-3).
- 12 Baje el compartimiento para periféricos nuevamente dentro del chasis, y luego deslícelo hacia adelante a su posición.
Tenga cuidado para evitar atascar cables de alimentación o de interfaz debajo del compartimiento periférico cuando lo reinstale.
- 13 Asegure el compartimiento para periféricos apretando el tornillo mariposa en la esquina posterior de la canastilla.
- 14 Conecte el cable de interfaz SCSI (consulte la Figura 4-1) al conector del cable SCSI en la tarjeta de plano posterior de la quinta unidad ubicada en la parte posterior de la canastilla para unidades de disco duro (consulte la Figura 4-4).

Figura 4-4. Conectores en la tarjeta de plano posterior de la quinta unidad

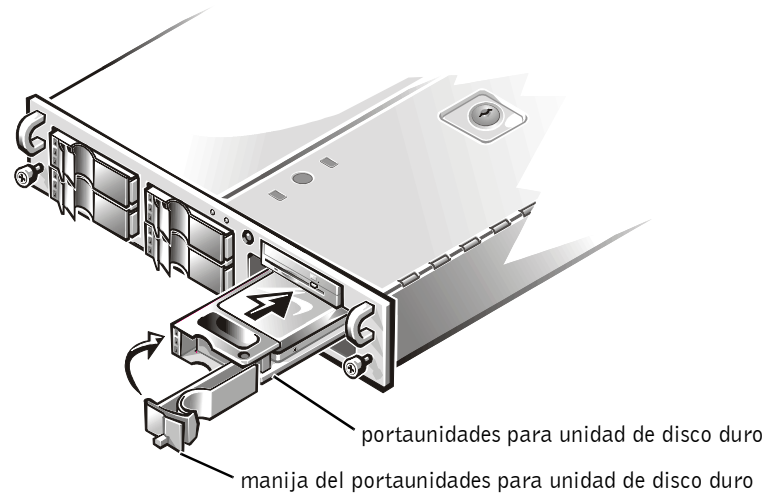


- 15 Conecte un extremo del cable de interfaz plano proporcionado en el paquete de actualización de unidad al conector de cable de interfaz de 10 patas ubicado en la tarjeta de la quinta unidad (consulte la Figura 4-4).
- 16 Conecte el otro extremo del cable de interfaz plano al conector DRIVE5 ubicado en la tarjeta de plano posterior SCSI principal (consulte la Figura 4-5).

Figura 4-5. Conectores en la tarjeta principal de plano posterior SCSI



- 17 Conecte el cable de alimentación disponible proveniente de la tarjeta de distribución de suministro de energía (consulte la Figura 4-1) al conector de alimentación ubicado en la tarjeta de plano posterior de la quinta unidad (consulte la Figura 4-4).
- 18 Vuelva a conectar el cable del panel de control, el cable de alimentación, el arnés de cables del ventilador, el cable de interfaz de la tarjeta mediadora a la tarjeta mediadora (vea la Figura 4-2).
- 19 Instale la quinta unidad de disco duro alineando el borde del portaunidades para unidad de disco duro con la abertura ubicada en la parte frontal de la canastilla para unidades de disco duro, e inserte el portaunidades en la canastilla para unidades (consulte la Figura 4-6).

Figura 4-6. Portaunidades para la unidad de disco duro SCSI

- 20** Cierre la manija del portaunidades para unidad de disco duro para fijar en su lugar el portaunidades (consulte la Figura 4-6).
- 21** Revise todas las conexiones de cables del sistema que puedan haberse aflojado durante este procedimiento de instalación.

Disponga los cables de tal modo que no se atasquen en las cubiertas del sistema ni bloqueen el flujo de aire de los ventiladores o respiraderos de ventilación.

- 22** Cierre las cubiertas del sistema.
- 23** Vuelva a conectar el sistema y los periféricos a sus fuentes de energía de CA y enciéndalos.
- 24** Si desmontó el bisel opcional del sistema en el paso 3, reinstálelo.
- 25** Si la unidad de disco duro es una unidad nueva, ejecute los Diagnósticos Dell para probar la unidad.

Para obtener más información, consulte “Ejecución de los Diagnósticos Dell” en su *Guía de instalación y solución de problemas*.