

Dell™ Systems

ACTIVATING THE INTEGRATED RAID CONTROLLER

www.dell.com
support.dell.com



Notes, Notices, Cautions, and Warnings



NOTE: A NOTE indicates important information that helps you make better use of your computer.



NOTICE: A NOTICE indicates either potential damage to hardware or loss of data and tells you how to avoid the problem.



CAUTION: A CAUTION indicates a potentially hazardous situation which, if not avoided, may result in minor or moderate injury.



WARNING: A WARNING indicates a potentially hazardous situation which, if not avoided, may result in severe injury.

Information in this document is subject to change without notice.

© 2001 Dell Computer Corporation. All rights reserved.

Reproduction in any manner whatsoever without the written permission of Dell Computer Corporation is strictly forbidden.

Trademarks used in this text: *Dell*, the *DELL* logo, and *PowerEdge* are trademarks of Dell Computer Corporation; *Intel* is a registered trademark of Intel Corporation; *Microsoft* and *Windows* are registered trademarks of Microsoft Corporation.


Other trademarks and trade names may be used in this document to refer to either the entities claiming the marks and names or their products. Dell Computer Corporation disclaims any proprietary interest in trademarks and trade names other than its own.

February 2001 P/N 011WY Rev. A00


About This Guide

This document explains how to activate your Dell™ system's integrated PowerEdge™ Expandable RAID 3/Di controller (PERC 3/Di). Your upgrade kit includes a RAID controller memory module (Figure 1-1), RAID hardware key (Figure 1-2), RAID battery (Figure 1-3), and RAID software.

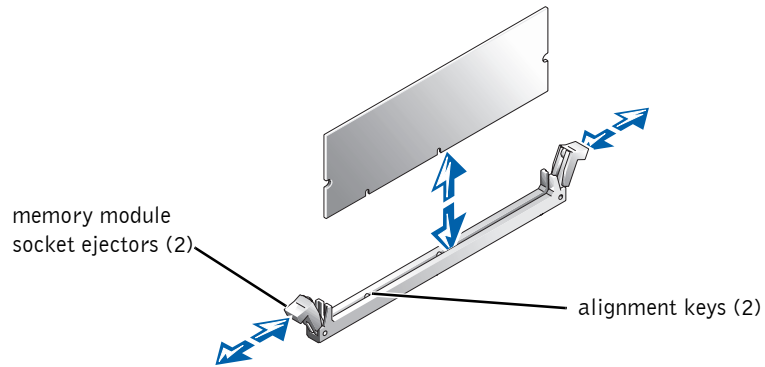
Activating the RAID Controller

 **WARNING:** Before you perform this procedure, you must turn off the system and disconnect it from its power source. For more information, see “Safety First—For You and Your System” in your system *Installation and Troubleshooting Guide*.

 **CAUTION:** See “Protecting Against Electrostatic Discharge” in the safety instructions in your *System Information* document.

 **NOTICE:** To avoid possible data loss, you should back up all data on the hard-disk drives before changing the mode of operation of the integrated SCSI controller from SCSI to RAID.

- 1 Turn off the system, including any attached peripherals, and disconnect the AC power cable from its power source.
- 2 Open the front bezel.
See “Removing the Front Bezel” in your system *Installation and Troubleshooting Guide*.
- 3 Remove the system cover.
- 4 Remove the cooling shroud and peripheral bay (see the system information label on the inside of the system cover).
- 5 Open the ejectors on the RAID controller memory module socket down and outward, as shown in Figure 1-1, which allows you to insert the memory module into the socket.
See the system information label on the inside of the system cover for the location of the RAID controller memory module socket on the system board.

Figure 1-1. Installing the RAID Controller Memory Module

- 6 To install the memory module provided in your upgrade kit, align the memory module's edge connector with the memory module socket, and insert the memory module in the socket (see Figure 1-1).

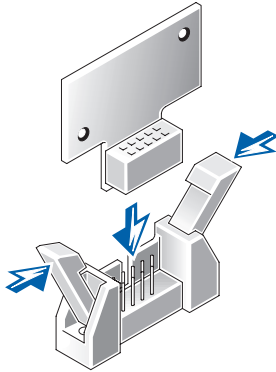
The socket has two alignment keys that allow the memory module to be installed in the socket in only one way.

NOTE: The RAID controller memory module must be an unbuffered memory module, rated to run at 100 MHz or faster. Do not substitute registered memory modules such as those used for system memory.

- 7 Press on the memory module with your thumbs while pulling on the ejectors with your index fingers to lock the memory module into the socket.
- 8 Install the RAID hardware key in its socket on the system board (see Figure 1-2).

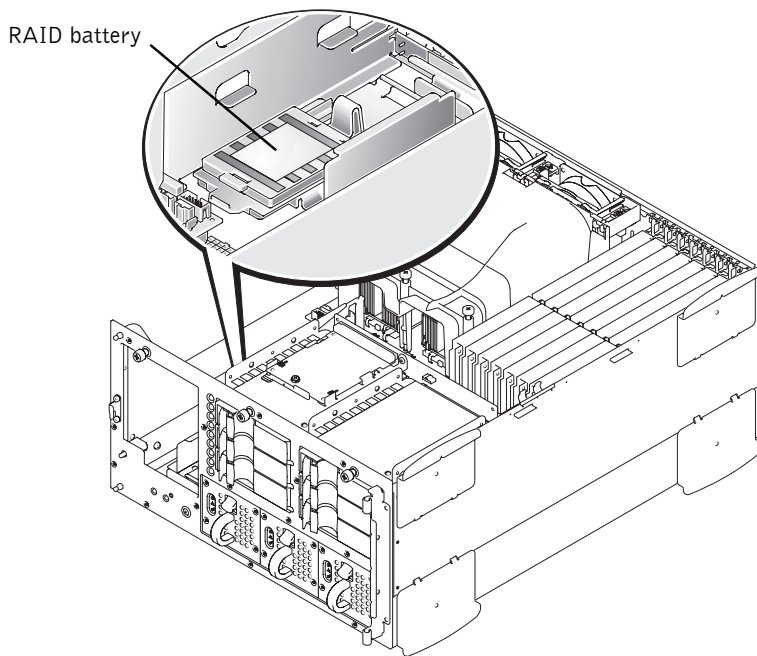
See the system information label on the inside of the system cover for the location of this socket. The latches on each end of the socket lock the key in place when it is fully inserted in the socket.

Figure 1-2. Installing the RAID Hardware Key



- 9 Install the RAID battery:
 - a Hook the front edge of the RAID battery assembly into the slot near the system board, then snap the clip on the back edge of the battery assembly into place so the battery lies flat (see Figure 1-3).

Figure 1-3. Installing the RAID Battery



- b** Connect the battery cable to the RAID battery connector on the system board (see the system information label on the inside of the system cover for the location of this connector).
- c** Install the peripheral bay.
See “Installing the Peripheral Bay” in the system *Installation and Troubleshooting Guide*.

- 10** Replace the cooling shroud and system cover.
- 11** Reconnect the system and peripherals to their power sources and turn them on.
- 12** Install the RAID software.

For more information, see the RAID controller software documentation provided in this upgrade kit.

Systèmes Dell™

ACTIVATION DU CONTRÔLEUR RAID INTÉGRÉ

www.dell.com
support.dell.com



Remarques, avis, précautions et avertissements



REMARQUE : Une REMARQUE indique une information importante qui peut vous aider à mieux utiliser votre ordinateur.



AVIS : Un AVIS vous avertit d'un risque de dommage matériel ou de perte de données et vous indique comment éviter le problème.



PRÉCAUTION : Une **PRÉCAUTION** vous avertit d'une situation qui, si elle n'est pas évitée, peut entraîner des blessures plus ou moins graves.



AVERTISSEMENT : Un **AVERTISSEMENT** indique une situation éventuellement dangereuse qui, si elle n'est pas évitée, peut provoquer des blessures graves.

Les informations contenues dans ce document sont sujettes à modification sans préavis.
© 2001 Dell Computer Corporation. Tous droits réservés.

Toute reproduction, sous quelque forme que ce soit, sans l'autorisation écrite de Dell Computer Corporation est strictement interdite.

Marques utilisées dans ce texte : *Dell*, le logo *DELL* et *PowerEdge* sont des marques de Dell Computer Corporation ; *Intel* est une marque déposée de Intel Corporation ; *Microsoft* et *Windows* sont des marques déposées de Microsoft Corporation.

D'autres marques et noms commerciaux peuvent être utilisés dans ce document pour faire référence aux entités se réclamant de ces marques et de ces noms ou à leurs produits. Dell Computer Corporation dénie tout intérêt propriétaire vis-à-vis des marques et des noms commerciaux autres que les siens.

Février 2001 P/N 011WY Rév. A00

À propos de ce guide

Ce document explique comment activer le contrôleur PERC (PowerEdge™ Expandable RAID [contrôleur RAID évolutif PowerEdge]) 3/Di intégré de votre système Dell™. Votre kit d'extension comprend un module de mémoire pour contrôleur RAID (figure 2-1), une clé matérielle RAID (figure 2-2), une pile RAID (figure 2-3) et des logiciels RAID.

Activation du contrôleur RAID intégré

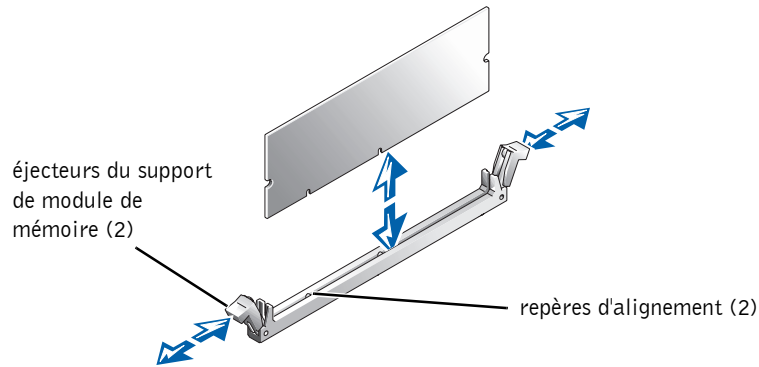
⚠ AVERTISSEMENT : Avant d'effectuer cette procédure, vous devez éteindre votre système et le débrancher de sa source d'alimentation. Pour obtenir de plus amples informations, reportez-vous à la section « La sécurité d'abord : pour vous et pour votre ordinateur » du *Guide d'installation et de dépannage* de votre système.

⚠ PRÉCAUTION : Reportez-vous à la section « Protection contre les décharges électrostatiques », dans les consignes de sécurité du document intitulé *Informations sur le système*.

➡ AVIS : Pour éviter éventuellement de perdre des données, vous devriez sauvegarder toutes les données sur les unités de disque dur avant de modifier le mode de fonctionnement du contrôleur SCSI intégré pour le faire passer de SCSI à RAID.

- 1 Éteignez le système et tous les périphériques qui y sont connectés et débranchez le câble d'alimentation en CA de sa source d'alimentation.
- 2 Ouvrez le cadre avant.
Reportez-vous à la section « Retrait du cadre avant » de votre *Guide d'installation et de dépannage* du système.
- 3 Retirez le capot du système.
- 4 Retirez le carénage de refroidissement et la baie de périphériques (reportez-vous à l'étiquette d'informations sur le système située à l'intérieur du capot du système).
- 5 Ouvrez les éjecteurs sur le support du module de mémoire du contrôleur RAID en les tirant vers le bas et l'extérieur, comme l'indique la figure 2-1, ce qui permet l'insertion du module de mémoire dans le support.

Reportez-vous à l'étiquette d'informations sur le système située à l'intérieur du capot du système pour repérer l'emplacement du support du module de mémoire du contrôleur RAID sur la carte système.

Figure 2-1. Installation du module de mémoire du contrôleur RAID

- 6 Pour installer le module de mémoire fourni avec votre kit d'extension, alignez le connecteur de bord du module de mémoire sur le support du module de mémoire et insérez celui-ci dans le support (reportez-vous à la figure 2-1).

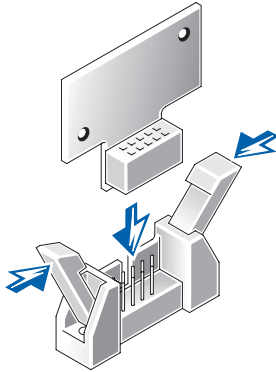
Le support comporte deux repères d'alignement de sorte que le module de mémoire ne puisse être installé que dans un sens.

REMARQUE : Le module de mémoire du contrôleur RAID doit être un module de mémoire non tamponné, d'une fréquence nominale de 100 MHz ou plus rapide. Ne le remplacez pas par des modules de mémoire à registres comme ceux utilisés par la mémoire système.

- 7 Appuyez sur le module de mémoire avec les pouces tout en tirant sur les éjecteurs avec les index pour verrouiller le module de mémoire dans le support.
- 8 Installez la clé matérielle du RAID dans son support sur la carte système (reportez-vous à la figure 2-2).

Reportez-vous à l'étiquette d'informations sur le système située à l'intérieur du capot du système pour repérer l'emplacement de ce support. Les loquets à chaque extrémité du support verrouillent la clé en place une fois qu'elle est complètement enfoncée dans le support.

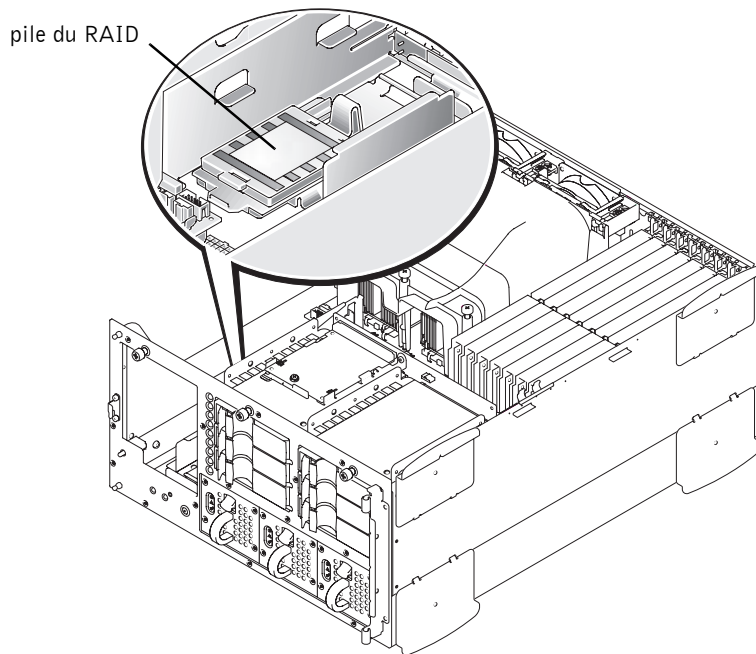
Figure 2-2. Installation de la clé matérielle du RAID



9 Installation de la pile du RAID :

- a** Accrochez le bord avant de l'assemblage de pile du RAID dans la fente située près de la carte système, puis appuyez sur le clip situé sur le bord arrière de l'assemblage de pile pour qu'il s'enclenche, de sorte de la pile soit à l'horizontale (reportez-vous à la figure 2-3).

Figure 2-3. Installation de la pile du RAID



- b** Raccordez le câble de pile au connecteur de la pile du RAID sur la carte système (reportez-vous à l'étiquette d'informations sur le système située à l'intérieur du capot du système pour repérer l'emplacement de ce connecteur).
- c** Installation de la baie de périphériques.
Reportez-vous à la section « Installation de la baie de périphériques » du *Guide d'installation et de dépannage* du système.

- 10** Remettez le carénage de refroidissement et le capot du système en place.
- 11** Rebranchez ensuite le système et les périphériques à leurs sources d'alimentation et allumez-les.
- 12** Installez les logiciels du RAID.

Pour obtenir de plus amples informations, reportez-vous à la documentation des logiciels du contrôleur RAID qui est comprise dans ce kit d'extension.





Dell™ Systeme

INTEGRIERTEN RAID-CONTROLLER AKTIVIEREN

**www.dell.com
support.dell.com**



Anmerkungen, Hinweise, Vorsichtshinweise und Warnungen

-  **ANMERKUNG:** Eine ANMERKUNG macht auf wichtige Informationen aufmerksam, mit denen Sie den Computer besser einsetzen können.
-  **HINWEIS:** Ein HINWEIS warnt vor möglichen Beschädigungen der Hardware oder Datenverlust und zeigt, wie diese vermieden werden können.
-  **VORSICHT:** Ein **VORSICHT** zeigt eine mögliche gefährliche Situation an, die bei Nichtbeachtung zu leichten oder mittelschweren Verletzungen führen könnte.
-  **WARNUNG:** Eine **WARNUNG** zeigt eine mögliche gefährliche Situation an, die bei Nichtbeachtung zu leichten oder mittelschweren Verletzungen führen könnte.

Irrtümer und technische Änderungen vorbehalten.

© 2001 Dell Computer Corporation. Alle Rechte vorbehalten.

Nachdrucke jeglicher Art ohne die vorherige schriftliche Genehmigung der Dell Computer Corporation sind strengstens untersagt.

Warenzeichen in diesem Text: *Dell*, das *DELL* Logo und *PowerEdge* sind Warenzeichen der Dell Computer Corporation; *Intel* ist ein eingetragenes Warenzeichen der Intel Corporation; *Microsoft* und *Windows* sind eingetragene Warenzeichen der Microsoft Corporation.


Alle anderen in dieser Dokumentation genannten Warenzeichen und Handelsbezeichnungen sind Eigentum der entsprechenden Hersteller und Firmen. Die Dell Computer Corporation verzichtet auf alle Besitzrechte an Warenzeichen und Handelsbezeichnungen, die nicht ihr Eigentum sind.

Februar 2001 P/N 011WY Rev. A00


Zu diesem Handbuch

Das vorliegende Dokument erklärt, wie der integrierte PERC 3/Di-Controller (PowerEdge™ Expandierbare RAID 3/Di) des Dell™ Systems aktiviert wird. Der Aufrüstbausatz enthält ein RAID-Controller-Speichermodul (Abbildung 3-1), einen RAID-Hardwareschlüssel (Abbildung 3-2), eine RAID-Batterie (Abbildung 3-3) und RAID-Software.

RAID-Controller aktivieren

 **WARNUNG:** Bevor Sie dieses Verfahren durchführen, müssen Sie den Computer ausschalten und von der Stromquelle trennen. Weitere Informationen finden Sie unter **“Sicherheit geht vor - für Sie und das System”** im *Installations- und Fehlerbehebungshandbuch* des Systems.

 **VORSICHT:** Siehe **“Schutz vor elektrostatischer Entladung”** in den Sicherheitshinweisen der *Systeminformations* dokumentation.

 **HINWEIS:** Zur Vermeidung von Datenverlusten sollte eine Sicherungskopie aller Daten auf den Festplattenlaufwerken erstellt werden, bevor der Betriebsmodus des integrierten SCSI-Controllers von SCSI auf RAID geändert wird.

1 Schalten Sie das System und alle angeschlossenen Peripheriegeräte aus und trennen Sie alle Netzkabel von der Stromquelle.

2 Öffnen Sie die Frontverkleidung.

Siehe **“Frontverkleidung entfernen”** im *Installations- und Fehlerbehebungshandbuch* des Systems.

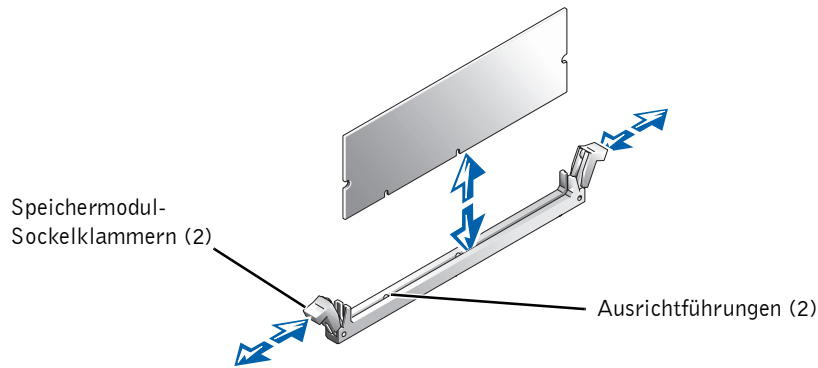
3 Entfernen Sie die Systemabdeckung.

4 Entfernen Sie das Kühlgehäuse und den externen Schacht (siehe das Systeminformations-Etikett auf der Innenseite der Systemabdeckung).

5 Drücken Sie die Klammern auf dem Steckplatz des RAID-Controller-Speichermoduls wie in Abbildung 3-1 gezeigt abwärts und nach außen, damit Sie das Speichermodul in den Steckplatz einsetzen können.

Entnehmen Sie die Position des Steckplatzes des RAID-Controller-Speichermoduls auf der Systemplatine dem Systeminformations-Etikett auf der Innenseite der Systemabdeckung.

Abbildung 3-1. RAID Controller-Speichermodul installieren



- 6 Zum Einbau des in Ihrem Aufrüstbausatz enthaltenen Speichermoduls richten Sie den Speichermodul-Platinenstecker auf den Speichermodulsteckplatz aus und stecken das Modul in den Sockel (siehe Abbildung 3-1).

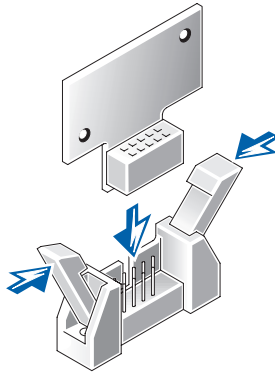
Der Sockel weist zwei Ausrichtführungen auf, die sicherstellen, daß das Speichermodul nur in einer Richtung eingesetzt werden kann.

ANMERKUNG: Das RAID-Controller-Speichermodul muß ein ungepuffertes Speichermodul mit einer Nenngeschwindigkeit von mindestens 100 MHz sein. Es dürfen statt dessen keine registrierten Speichermodule wie z. B. die für den Systemspeicher verwendeten Module verwendet werden.

- 7 Drücken Sie mit beiden Daumen das Speichermodul nach unten und ziehen Sie die Klammern mit den Zeigefingern nach oben, um das Speichermodul im Sockel zu befestigen.
- 8 Bauen Sie den RAID-Hardwareschlüssel in seinen Sockel auf der Systemplatine ein (siehe Abbildung 3-2).

Entnehmen Sie die Position dieses Sockels dem Systeminformations-Etikett auf der Innenseite der Systemabdeckung. Die Riegel an beiden Enden des Sockels sichern den Schlüssel, wenn er vollständig in den Sockel eingesteckt ist.

Abbildung 3-2. RAID-Hardwareschlüssel installieren

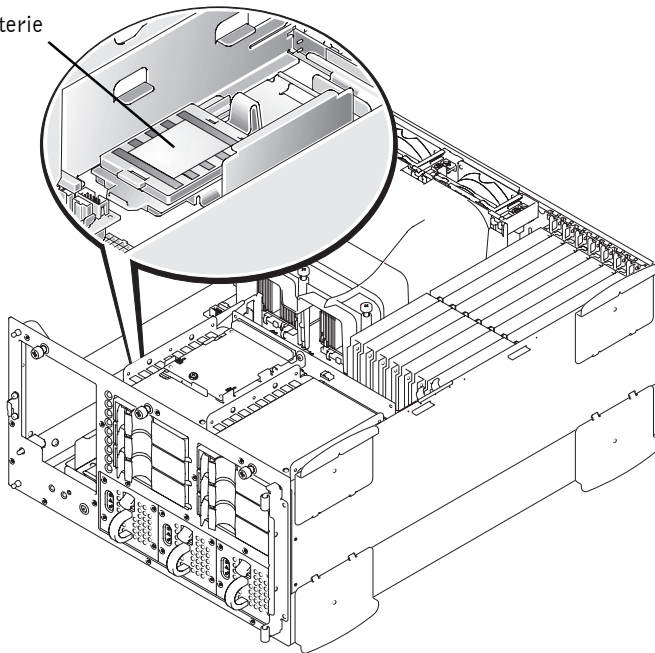


9 RAID-Batterie installieren:

- a Haken Sie die Vorderkante der RAID-Batteriebaugruppe in den Steckplatz bei der Systemplatine ein; schnappen Sie dann die Klammer auf der Hinterkante der Batterie-Baugruppe ein, so daß die Batterie flach liegt (siehe Abbildung 3-3).

Abbildung 3-3. RAID-Batterie installieren

RAID-Batterie



- b** Schließen Sie das Batteriekabel an den RAID-Batterieanschluß auf der Systemplatine an (entnehmen Sie die Position dieses Anschlusses dem Systeminformations-Etikett auf der Innenseite der Systemabdeckung).
- c** Externen Schacht installieren.
Siehe “Externen Schacht installieren” im *Installations- und Fehlerbehebungshandbuch* zum System.

- 10** Befestigen Sie das Kühlgehäuse und die Systemabdeckung wieder.
- 11** Schließen Sie das System und die Peripheriegeräte wieder ans Netz an und schalten Sie sie ein
- 12** Installieren Sie die RAID-Software.

Für weitere Informationen siehe die diesem Aufrüstbausatz beiliegende Dokumentation für die RAID-Controller-Software.


Sistemas Dell™


ACTIVACIÓN DEL CONTROLADOR RAID INTEGRADO


www.dell.com
support.dell.com




Notas, avisos, precauciones y advertencias

 **NOTA:** Una NOTA indica información importante que le ayuda a utilizar su equipo de una mejor manera.

 **AVISO:** Un AVISO indica la posibilidad de daños al hardware o pérdida de datos y le explica cómo evitar el problema.

 **PRECAUCIÓN:** Una **PRECAUCIÓN** indica una situación potencialmente peligrosa que, si no se evita, puede provocar lesiones menores o moderadas.

 **ADVERTENCIA:** Una **ADVERTENCIA** indica una situación potencialmente peligrosa que, si no se evita, puede provocar lesiones severas.

La información contenida en este documento puede modificarse sin aviso previo.
© 2001 Dell Computer Corporation. Quedan reservados todos los derechos.

Queda estrictamente prohibida la reproducción de este documento en cualquier forma sin la autorización por escrito de Dell Computer Corporation.

Marcas comerciales utilizadas en este texto: *Dell*, el logotipo de *DELL* y *PowerEdge* son marcas registradas de Dell Computer Corporation; *Intel* es una marca comercial registrada de Intel Corporation; *Microsoft* y *Windows* son marcas comerciales registradas de Microsoft Corporation.

Otras marcas y otros nombres comerciales pueden utilizarse en este documento para hacer referencia a las entidades que los poseen o a sus productos. Dell Computer Corporation renuncia a cualquier interés sobre la propiedad de marcas y nombres comerciales que no sean los suyos.

Febrero del 2001 P/N 011WY Rev. A00

Acerca de esta guía

Este documento explica cómo activar el controlador integrado 3/Di RAID expansible PowerEdge™ (PERC 3/Di) del sistema Dell™. El paquete de actualización incluye un módulo de memoria del controlador RAID (Figura 4-1), la llave de hardware de RAID (Figura 4-2), la batería de RAID (Figura 4-3) y el software de RAID.

Activación del controlador RAID integrado

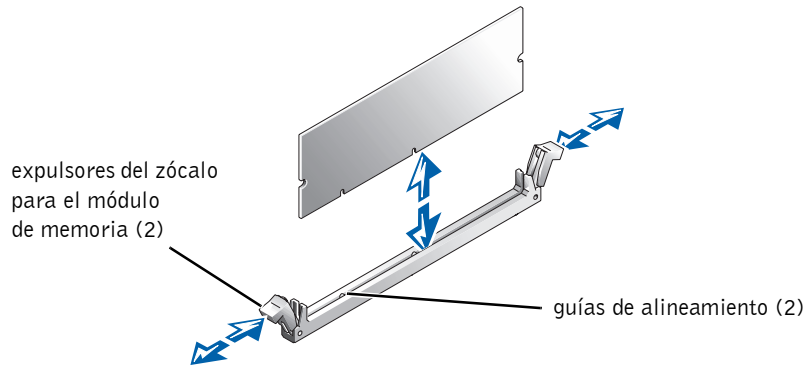
⚠ ADVERTENCIA: Antes de llevar a cabo este procedimiento deberá apagar el sistema y deberá desconectarlo de su fuente de energía. Para obtener más información, consulte “La seguridad es lo primero; para usted y para su sistema” en la *Guía de instalación y solución de problemas* de su sistema.

⚠ PRECAUCIÓN: Consulte la sección “Protección contra descargas electrostáticas” en las instrucciones de seguridad que se encuentran en el documento *Información del sistema*.

➡ AVISO: Para evitar una posible pérdida de los datos, debe realizar una copia de seguridad de todos los datos almacenados en las unidades de disco duro antes de cambiar el modo de operación del controlador SCSI integrado de SCSI a RAID.

- 1 Apague el sistema, incluidos todos los periféricos conectados al mismo, y desconecte el cable de la corriente alterna de su fuente de energía.
- 2 Abra el bisel anterior.
Consulte “Desmontaje del bisel anterior” de la *Guía de instalación y solución de problemas* del sistema.
- 3 Desmante la cubierta del sistema.
- 4 Quite la funda de enfriamiento y el compartimiento de periféricos (consulte la etiqueta de información del sistema que se encuentra dentro de la cubierta del mismo).
- 5 Abra los expulsores del zócalo del módulo de memoria del controlador RAID hacia abajo y hacia afuera, tal como muestra la Figura 4-1, lo que permite insertar el módulo de memoria en el zócalo.

Consulte la etiqueta de información del sistema que hay en el interior de la cubierta del sistema para ver la posición del zócalo del módulo de memoria del controlador RAID en la placa base.

Figura 4-1. Instalación del módulo de memoria del controlador RAID

- 6 Para instalar el módulo de memoria que viene en el paquete de actualización, alinee el conector de borde del módulo de memoria con el zócalo del módulo de memoria e insértelo en el zócalo (consulte la Figura 4-1).

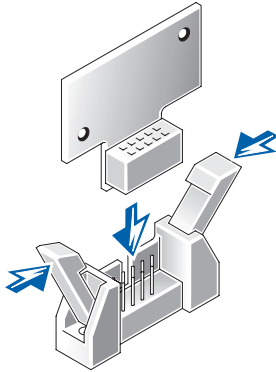
El zócalo dispone de dos guías de alineamiento que permite instalar el módulo de memoria solamente de una manera.

NOTA: El módulo de memoria del controlador RAID debe ser un módulo de memoria sin búfer, capacitado para funcionar a 100 MHz o una velocidad superior. No sustituya los módulos de memoria registrados, por ejemplo, aquéllos usados para la memoria del sistema.

- 7 Presione sobre el módulo de memoria con los pulgares, al tiempo que tira hacia arriba de los expulsores con los dedos índice para asentar el módulo de memoria en el zócalo.
- 8 Instale la llave de hardware del RAID en el zócalo correspondiente de la placa base (consulte la Figura 4-2).

Consulte la etiqueta de información del sistema que hay en el interior de la cubierta del sistema para ver la ubicación de este zócalo. Los seguros que hay en cada extremo del zócalo bloquean la llave en su sitio cuando está totalmente insertada en el zócalo.

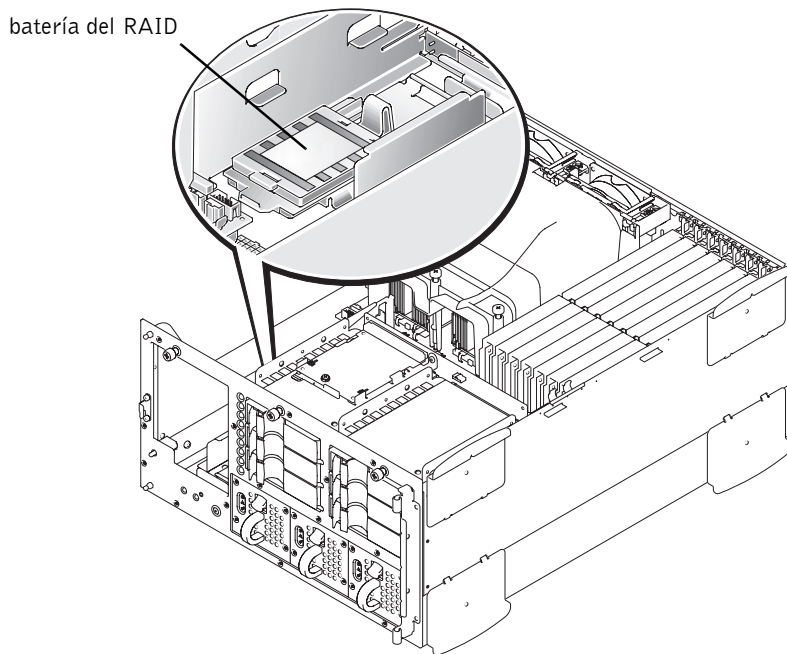
Figura 4-2. Instalación de la llave del hardware RAID



9 Instale la batería del RAID:

- a** Enganche el borde anterior del ensamblaje de la batería RAID en la ranura que hay junto a la placa base, después encaje el sujetador del borde posterior del ensamblaje de la batería en su sitio de modo que la batería quede plana (consulte la Figura 4-3).

Figura 4-3. Instalación de la batería del RAID



- b** Conecte el cable de la batería al conector de la batería RAID de la placa base (consulte la etiqueta de información del sistema que hay en el interior de la tapa del sistema para ver la posición de este conector).
- c** Instale el compartimiento para periféricos.
Consulte “Instalación del compartimiento de periférico” en la *Guía de instalación y solución de problemas* del sistema.

- 10** Vuelva a instalar la funda de enfriamiento y la cubierta del sistema.
- 11** Vuelva a conectar el sistema y los periféricos a sus fuentes de energía y enciéndalos.
- 12** Instale el software RAID.

Para obtener más información, consulte la documentación del software del controlador RAID que se incluye con este paquete de actualización.