



Dell™ PowerEdge™ 2450 Systems

**SCSI BACKPLANE  
DAUGHTER CARD**

## **Notes, Notices, Cautions, and Warnings**

Throughout this guide, blocks of text may be accompanied by an icon and printed in bold type or in italic type. These blocks are notes, notices, cautions, and warnings, and they are used as follows:



*NOTE: A NOTE indicates important information that helps you make better use of your computer system.*

**NOTICE: A NOTICE indicates either potential damage to hardware or loss of data and tells you how to avoid the problem.**



**CAUTION: A CAUTION indicates a potentially hazardous situation which, if not avoided, may result in minor or moderate injury.**



**WARNING: A WARNING indicates a potentially hazardous situation which, if not avoided, could result in death or serious bodily injury.**

---

**Information in this document is subject to change without notice.  
© 2000 Dell Computer Corporation. All rights reserved.**

Reproduction in any manner whatsoever without the written permission of Dell Computer Corporation is strictly forbidden.

Trademarks used in this text: *Dell*, the *DELL* logo, and *PowerEdge* are trademarks of Dell Computer Corporation.

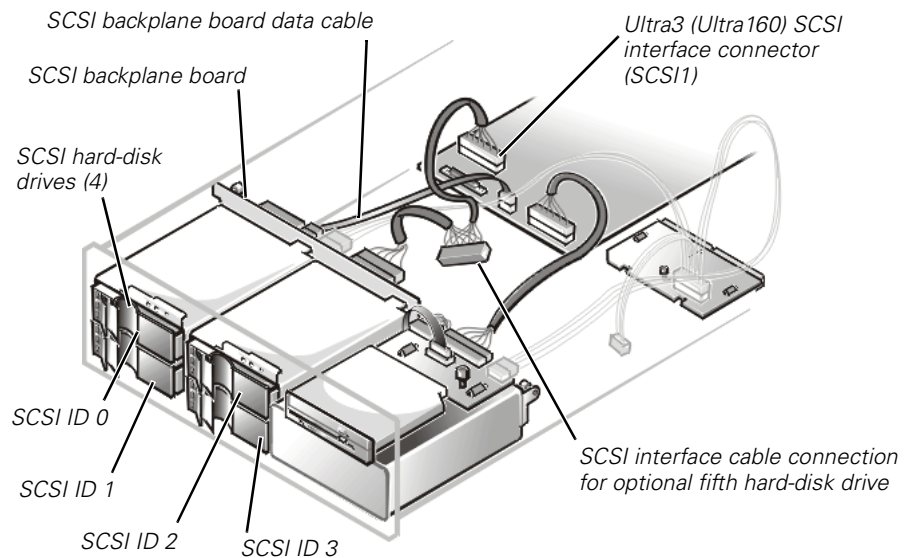
Other trademarks and trade names may be used in this document to refer to either the entities claiming the marks and names or their products. Dell Computer Corporation disclaims any proprietary interest in trademarks and trade names other than its own.

February 2000 P/N 205FY Rev. A01



# Dell™ PowerEdge™ 2450 Systems SCSI Backplane Daughter Card

To operate your PowerEdge system's small computer system interface (SCSI) hard-disk drives in a split 2 x 2 or 2 x 3 configuration, you must install a second, optional daughter card. This daughter card connects to the SCSI backplane board at the back of your system's hard-disk drive bays. Figure 1-1 shows the location of the SCSI backplane board and other components associated with the SCSI hard-disk drives.



**Figure 1-1. Basic SCSI Hard-Disk Drive System Components**

To install the daughter card, perform the following steps.



**CAUTION: To prevent bodily injury, before you install the daughter card, you must turn off the computer and disconnect it from its AC power source. For more information, see “Safety First—For You and Your Computer” in your system’s *User’s Guide*.**

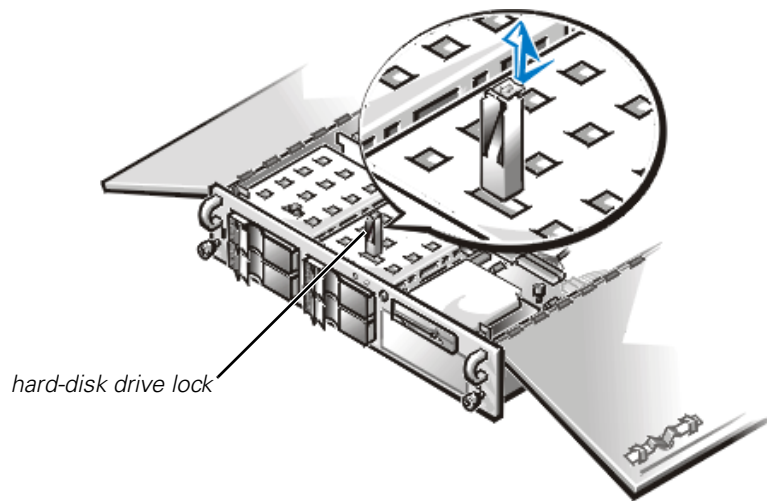
1. Turn off the system, including any attached peripherals, and disconnect the system from the electrical outlet.

**NOTICE: To prevent damage to the daughter card and computer system during this procedure, see “Protecting Against Electrostatic Discharge” in your system’s *User’s Guide*.**

2. Unpack the SCSI backplane daughter card kit.
3. Open the computer doors.

See “Checking Inside the Computer” in your system’s *Installation and Troubleshooting Guide* for more information.

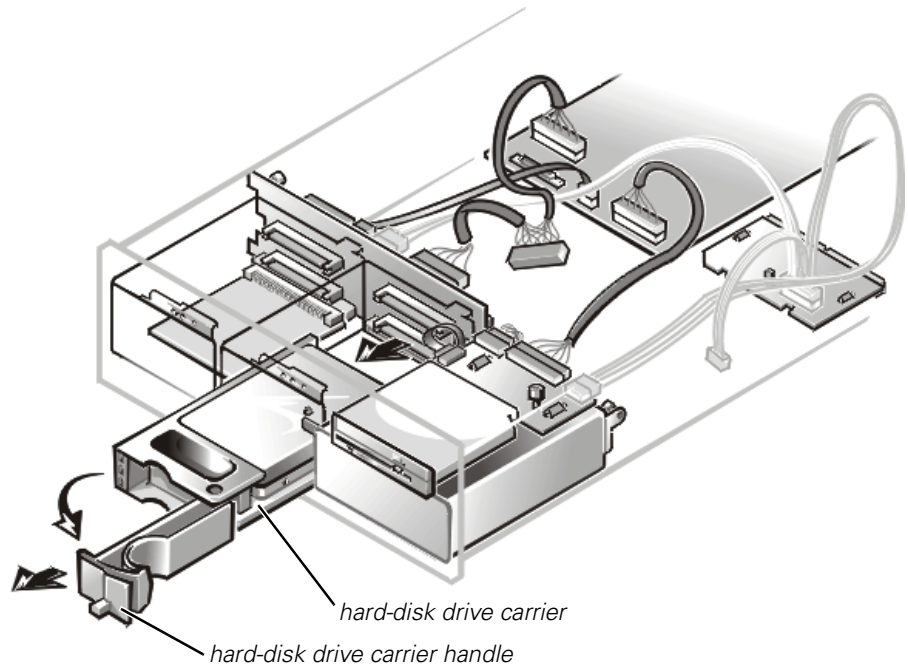
4. If any hard-disk drives are installed in the right-hand drive bays, remove the hard-disk drive lock (see Figure 1-2).



**Figure 1-2. Removing a Hard-Disk Drive Lock**

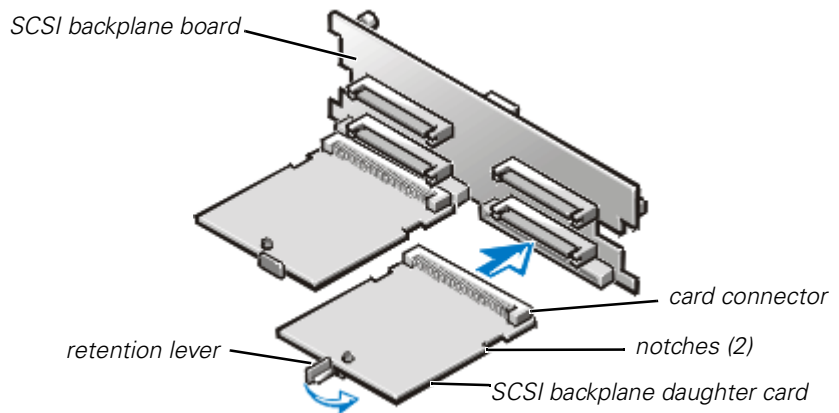
5. Remove any hard-disk drives from the right-hand drive bay.

To remove a drive, open the drive carrier handle and slide the carrier toward you until it is free of the drive bay (see Figure 1-3).



**Figure 1-3. Removing a SCSI Hard-Disk Drive**

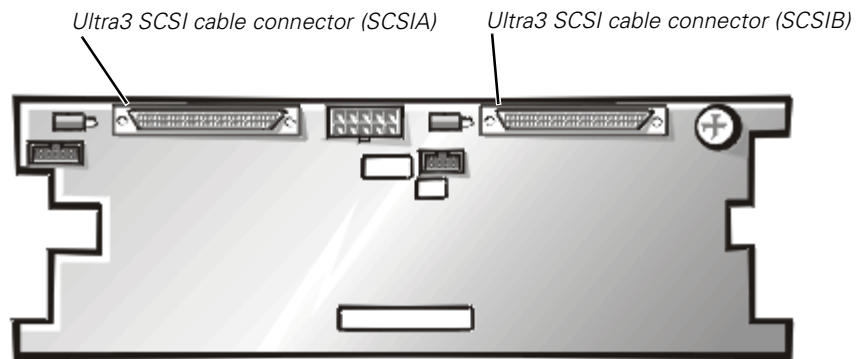
6. The daughter card fits between the sides of a card guide on the floor of the drive bay. To install the new daughter card in the card guide, perform the following steps:
  - a. Hold the daughter card by its edges with the component side facing up and the card connector facing the SCSI backplane (see Figure 1-4).



**Figure 1-4. Installing the SCSI Backplane Daughter Card**

- b. Position the card in the drive bay so that the notches on the left and right edges of the card are aligned with the tabs on the card guide in the drive bay.
  - c. Lower the card into the card guide.
7. Slide the daughter card into the drive bay and lock the card into place by closing the retention lever on the card's front edge (see Figure 1-4).
  8. The four connectors on the SCSI backplane board are designated as SCSI ID 0 through SCSI ID 3 (see Figure 1-1). If a fifth hard-disk drive is installed in the peripheral bay, it is identified as SCSI ID 4.

To configure the drives in a split 2 x 2 configuration (1 x 2 and 1 x 3 in a five-drive system), you must connect two SCSI host adapters to the SCSI backplane board. The host adapter attached to connector SCSIIB on the backplane controls slots SCSI ID 0 and SCSI ID 1, while the host adapter connected to connector SCSIIA controls slots SCSI ID 2, SCSI ID 3, and the fifth drive slot, SCSI ID 4 (see Figure 1-5).



**Figure 1-5. SCSI Cable Connectors on the SCSI Backplane Board**

9. Reinstall the hard-disk drives in the right-hand drive bays and install the hard-disk drive lock if desired.
10. Close the computer covers.
11. Reconnect the computer and peripherals to their AC power sources.



Systemes Dell™ PowerEdge™ 2450

**CARTE FILLE DE FOND  
DE PANIER SCSI**

## **Remarques, Avis, Précautions et Avertissements**

Tout au long de ce guide, vous trouverez des blocs de texte accompagnés d'une icône et imprimés en caractère gras ou en italique. Ces blocs sont des remarques, des avis, des précautions et des avertissements utilisés de la manière suivante :



*REMARQUE* : Une *REMARQUE* indique des informations importantes qui vous aident à utiliser votre ordinateur au mieux.

**AVIS** : Un **AVIS** vous avertit d'un risque de dommage matériel ou de pertes de données et vous indique comment éviter le problème.



**PRÉCAUTION** : Une **PRÉCAUTION** vous avertit d'une situation présentant, si elle n'est pas évitée, un risque de blessure mineure ou modérée.



**AVERTISSEMENT** : Un **AVERTISSEMENT** vous informe d'une situation présentant, si elle n'est pas évitée, un risque de blessure grave ou mortelle.

---

**Les informations contenues dans ce document sont sujettes à des modifications sans préavis.**

**© 2000 Dell Computer Corporation. Tous droits réservés.**

La reproduction de quelque manière que ce soit sans l'autorisation écrite de Dell Computer Corporation est formellement interdite.

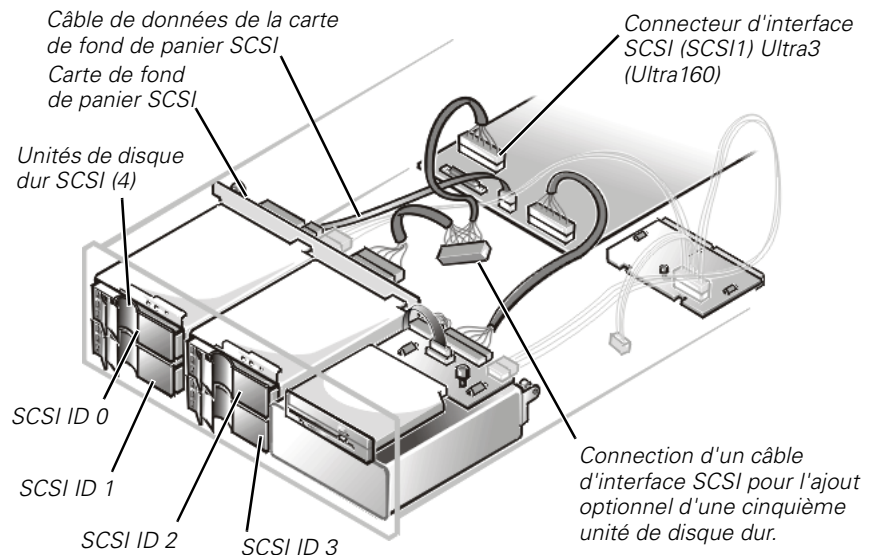
Marques utilisées dans ce texte : *Dell*, le logo *DELL* et *PowerEdge* sont des marques de Dell Computer Corporation.

D'autres marques et noms commerciaux peuvent être utilisés dans ce document pour faire référence aux entités se réclamant de ces marques et de ces noms ou à leurs produits. Dell Computer Corporation dénie tout intérêt propriétaire vis-à-vis des marques et des noms commerciaux autres que les siens.



## Carte fille de fond de panier SCSI des systèmes Dell™ PowerEdge™ 2450

Pour faire fonctionner les unités de disque dur SCSI (Small Computer System Interface [Interface système pour micro-ordinateur]) de votre système PowerEdge dans une configuration fractionnée 2 x 2 ou 2 X 3, vous devez installer une seconde carte fille en option. Cette carte fille se connecte à la carte de fond de panier SCSI située à l'arrière des baies d'unités de disque dur de votre système. La figure 2-1 montre le logement de la carte de fond de panier SCSI et d'autres composants associés aux unités de disque dur SCSI.



**Figure 2-1. Composants de base du système des unités de disque dur SCSI**

Pour installer la carte fille, effectuez les étapes ci-après :



**PRÉCAUTION : Avant d'installer la carte fille, vous devez éteindre votre ordinateur et le déconnecter de sa source d'alimentation en CA afin d'éviter toute blessure. Pour des informations plus détaillées, reportez-vous à la rubrique « La sécurité d'abord — Pour vous et pour votre ordinateur » dans le *Guide d'utilisation* de votre système.**

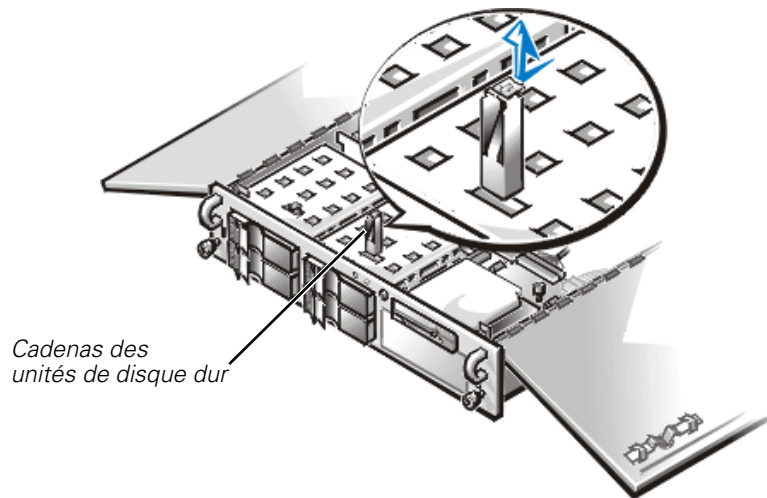
1. Éteignez le système et tous les périphériques qui lui sont reliés puis débranchez le système de sa prise d'alimentation.

**AVIS : Pour éviter d'endommager la carte fille et votre système informatique pendant cette procédure, reportez-vous à la rubrique « Protections contre les décharges électrostatiques » dans le *Guide d'utilisation* de votre système.**

2. Déballez le kit de la carte fille de fond de panier SCSI.
3. Ouvrez les capots de l'ordinateur.

Reportez-vous à la rubrique « Vérification des composants à l'intérieur de votre ordinateur » dans le *Guide d'installation et de dépannage* de votre système pour obtenir des informations plus détaillées.

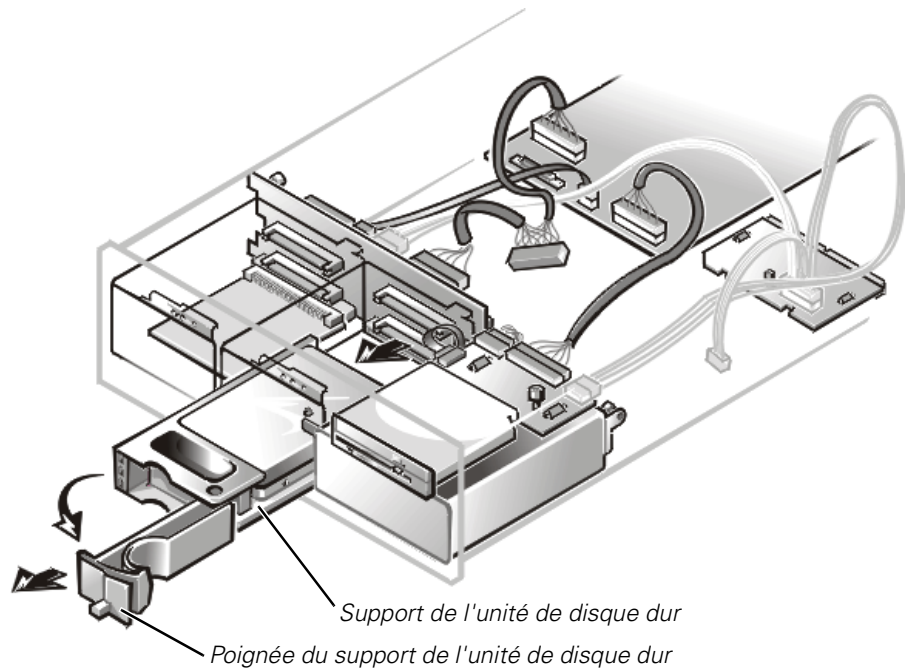
4. Si des unités de disque dur sont installées dans les baies d'unités de droite, retirez le cadenas des unités de disque dur (reportez-vous à la figure 2-2).



**Figure 2-2. Retrait du cadenas des unités de disque dur**

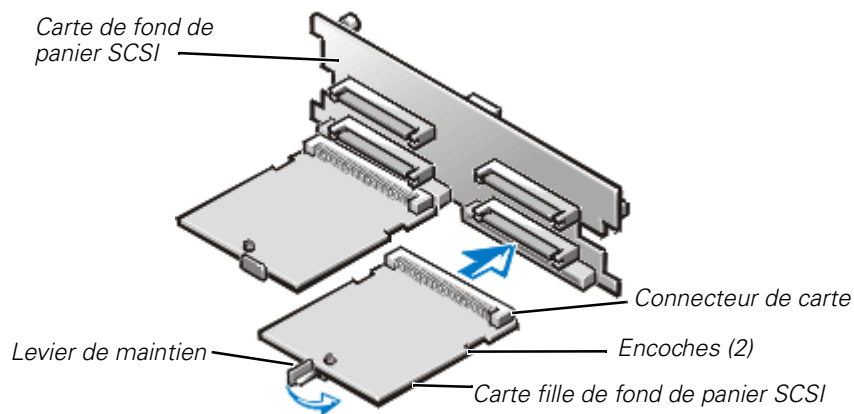
5. Retirez toutes les unités de disque dur de la baie d'unité située à droite.

Pour retirer une unité, ouvrez la poignée du support de l'unité et faites glisser le support vers vous jusqu'à ce qu'il se soit dégagé de la baie d'unités (reportez-vous à la figure 2-3).



**Figure 2-3. Retrait d'une unité de disque dur SCSI**

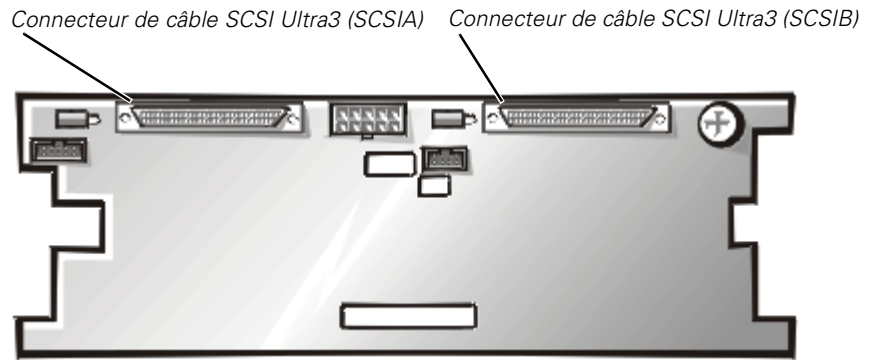
6. La carte fille s'insère entre les bords d'un support de carte à la base de la baie d'unités. Pour installer la nouvelle carte fille dans le support de carte, effectuez les étapes ci-après :
  - a. Tenez la carte fille par ses bords, le côté des composants tourné vers le haut et le connecteur de carte tourné vers la carte de fond de panier SCSI (reportez-vous à la figure 2-4).



**Figure 2-4. Installation d'une carte de fond de panier fille SCSI**

- b. Placez la carte dans la baie d'unités de manière à ce que les bords droit et gauche de la carte soient alignés sur les onglets du support de carte dans la baie d'unités.
  - c. Rentrez la carte dans le support de carte.
7. Glissez la carte fille dans la baie d'unités et bloquez-la en fermant le levier de maintien sur le bord avant de la carte (reportez-vous à la figure 2-4).
  8. Les quatre connecteurs sur la carte de fond de panier SCSI sont numérotés de SCSI ID 0 à SCSI ID 3 (reportez-vous à la figure 2-1). Si une cinquième unité de disque dur est installée dans la baie périphérique, elle sera identifiée comme l'unité SCSI ID 4.

Pour configurer les unités dans un mode fractionné 2 x 2 (1 x 2 et 1 x 3 sur un système à cinq unités), vous devez connecter deux adaptateurs à l'hôte SCSI sur la carte de fond de panier SCSI. L'adaptateur à l'hôte relié au connecteur SCSEIB sur la carte de fond de panier contrôle les logements SCSI ID 0 et SCSI ID 1, tandis que l'adaptateur à l'hôte relié au connecteur SCSEIA contrôle les logements SCSI ID 2, SCSI ID 3 et le cinquième logement d'unité, SCSI ID 4 (reportez-vous à la figure 2-5).



**Figure 2-5. Connecteurs de câbles SCSI sur la carte de fond de panier SCSI**

9. Réinstallez les unités de disque dur dans les baies d'unités de droite et remettez le cadenas des unités de disque dur si vous le souhaitez.
10. Refermez les capots de l'ordinateur.
11. Rebranchez l'ordinateur et ses périphériques à leur source d'alimentation en CA.





Dell™ PowerEdge™ 2450 Systeme

**SCSI-RÜCKWAND-  
TOCHTERKARTE**

## **Anmerkungen, Hinweise, Vorsichtshinweise, Warnungen**

In diesem Handbuch sind verschiedene Textabschnitte mit einem Symbol gekennzeichnet und kursiv- oder fettgedruckt. Diese Texte sind Anmerkungen, Hinweise, Vorsichtshinweise und Warnungen, die wie folgt eingesetzt werden:



*ANMERKUNG: Eine ANMERKUNG macht auf wichtige Informationen aufmerksam, mit denen Sie das System besser einsetzen können.*

**HINWEIS: Ein HINWEIS warnt vor möglichen Beschädigungen der Hardware oder Datenverlust und zeigt, wie diese vermieden werden können.**



**VORSICHT: Ein VORSICHTSHINWEIS zeigt eine mögliche gefährliche Situation an, die bei Nichtbeachtung zu leichten oder mittelschweren Körperverletzungen führen könnte.**



**WARNUNG: Eine WARNUNG zeigt eine mögliche gefährliche Situation an, die bei Nichtbeachtung zum Tode oder zu schweren Körperverletzungen führen könnte.**

---

**Irrtümer und technische Änderungen vorbehalten.**

**© 2000 Dell Computer Corporation. Alle Rechte vorbehalten.**

Nachdrucke jeglicher Art ohne die vorherige schriftliche Genehmigung der Dell Computer Corporation sind strengstens untersagt.

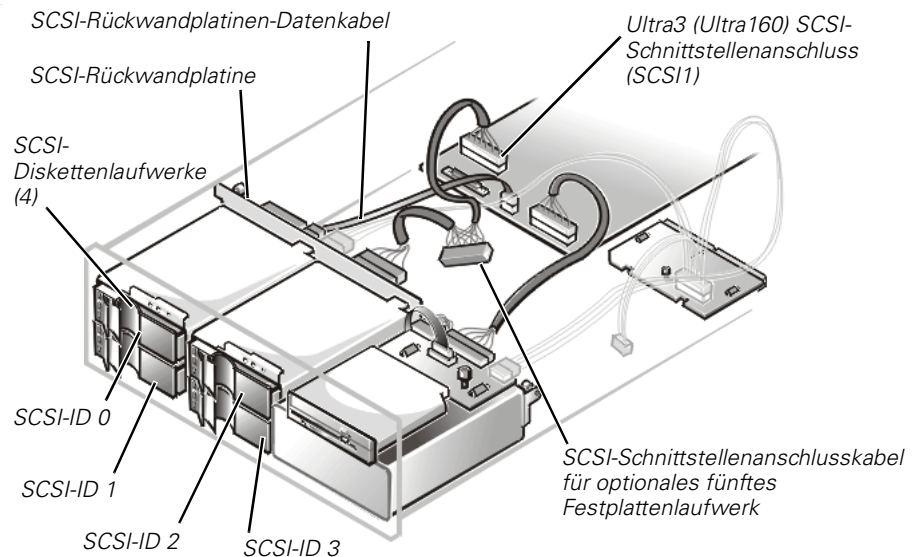
Warenzeichen in diesem Text: *Dell*, das *DELL*-Logo, und *PowerEdge* sind Warenzeichen der Dell Computer Corporation.

Alle anderen in dieser Dokumentation genannten Warenzeichen und Handelsbezeichnungen sind Eigentum der entsprechenden Hersteller und Firmen. Die Dell Computer Corporation verzichtet auf alle Besitzrechte an Warenzeichen und Produktbezeichnungen, die nicht ihr Eigentum sind.



# Dell™ PowerEdge™ 2450 Systeme SCSI-Rückwand-Tochterkarte

Um die SCSI-Festplattenlaufwerke des PowerEdge-Systems in einer geteilten 2 x 2 oder 2 x 3 Konfiguration zu betreiben, muss eine zweite, optionale Tochterkarte installiert werden. Diese Tochterkarte wird an die SCSI-Rückwandplatine an der Rückseite der Laufwerksschächte des Systems angeschlossen. Abbildung 3-1 zeigt die Position der SCSI-Rückwandplatine und andere mit den SCSI-Festplattenlaufwerken assoziierte Komponenten.



**Abbildung 3-1. Grundsätzliche SCSI-Festplattenlaufwerk-Systemkomponenten**

Um die Tochterkarte zu installieren, sind folgende Schritte auszuführen.



**VORSICHTSHINWEIS: Um Körperverletzung zu verhindern, muss der Computer ausgeschaltet und vom Stromnetz getrennt werden, bevor die Tochterkarte installiert wird. Weitere Informationen hierzu finden Sie unter "Sicherheit geht vor —für Sie und ihr System" in ihrem Systembenutzerhandbuch**

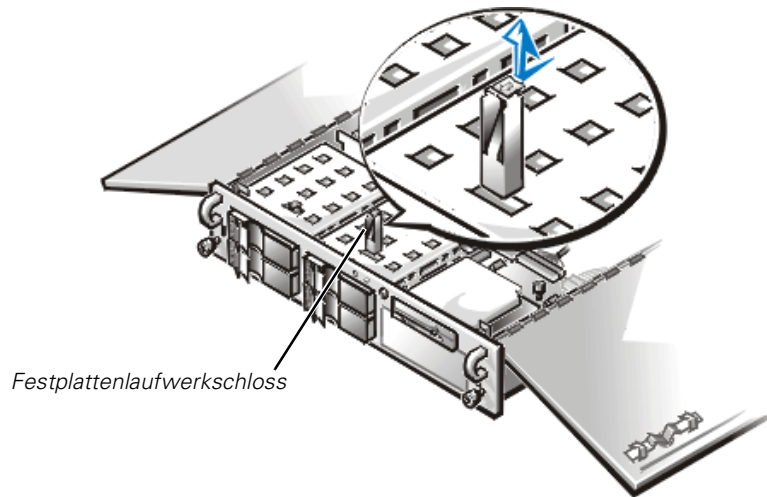
1. System und alle angeschlossenen Peripherien ausschalten und das System vom Stromnetz trennen.

**HINWEIS: Um Beschädigung an der Tochterkarte und des Computersystems während dieses Prozesses zu verhindern, siehe "Schutz vor elektrostatischer Entladung" im Systembenutzerhandbuch.**

2. SCSI-Rückwandplatinen-Tochterkartensatz auspacken.
3. Computergehäuse öffnen.

Für weitere Informationen siehe "Das Innere des Computers überprüfen" in Ihrem *Systeminstallations- und Fehlerbeseitigungshandbuch*.

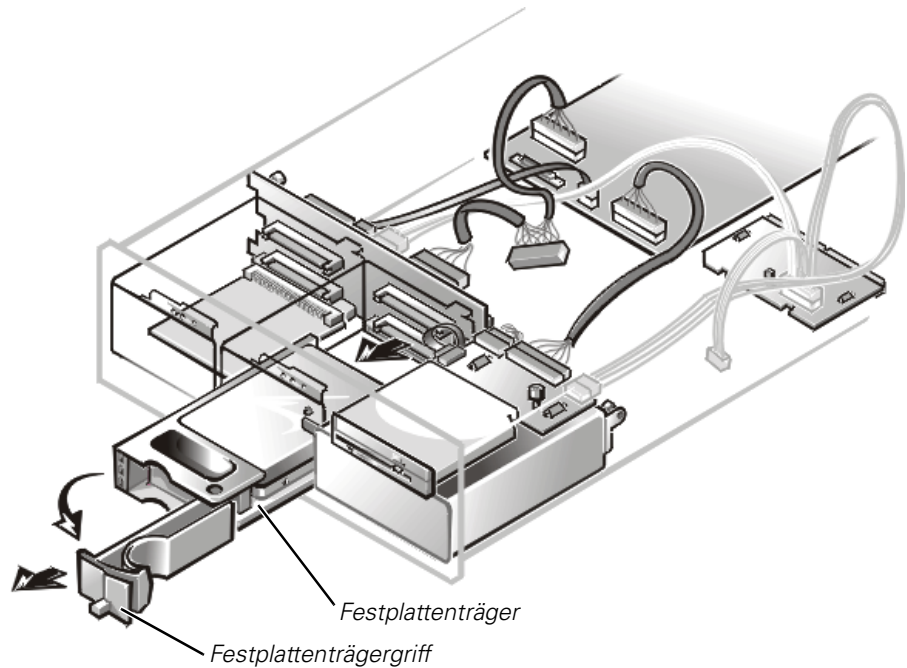
4. Sollten Festplattenlaufwerke auf der rechten Seite der Laufwerkschächte installiert sein, entfernen Sie die Festplattenlaufwerksperre (siehe Abbildung 3-2).



**Abbildung 3-2. Entfernen eines Festplattenlaufwerkschlosses**

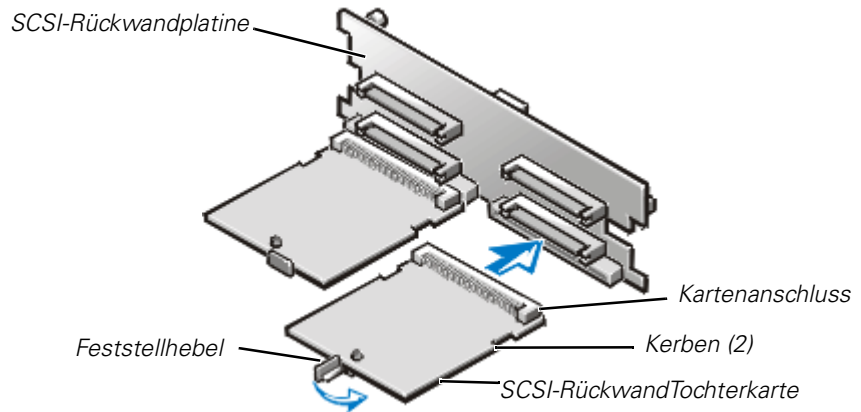
5. Entfernen Sie alle Festplattenlaufwerke aus dem rechten Laufwerkschacht.

Um ein Laufwerk zu entfernen, wird der Festplattenträgergriff geöffnet und der Träger herausgezogen, bis er vom Laufwerkschacht freigegeben ist (siehe Abbildung 3-3).



**Abbildung 3-3. Entfernen eines SCSI-Festplattenlaufwerks**

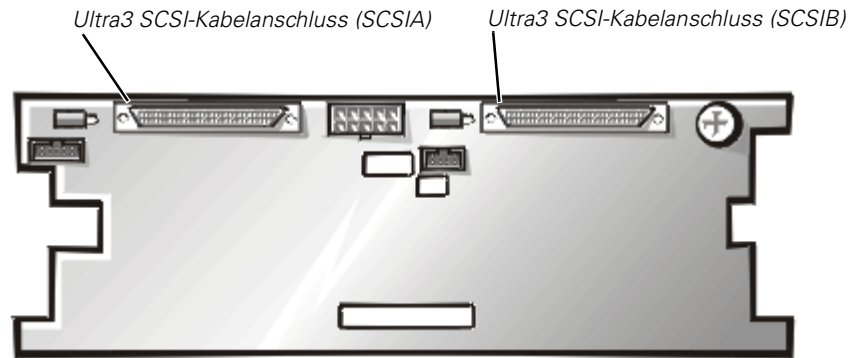
6. Die Tochterkarte passt zwischen die Seiten einer Kartenführung auf der Unterfläche des Laufwerkschachts. Um die neue Tochterkarte in die Kartenführung zu installieren, führen Sie folgende Schritte aus:
  - a. Halten Sie die Tochterkarte an den Kanten mit der Komponentenseite nach oben und dem Kartenanschluss in Richtung der SCSI-Rückwand weisend (siehe Abbildung 3-4).



**Abbildung 3-4. SCSI-Rückwandplatten-Tochterkarte**

- b. Führen Sie die Karte so in den Laufwerkschacht ein, dass die Kerben an der rechten und linken Kante der Karte auf die Zungen an der Kartenführung im Laufwerkschacht ausgerichtet sind.
  - c. Senken Sie die Karte in die Kartenführung.
7. Schieben Sie die Tochterkarte in den Laufwerkschacht und sichern Sie die Karte, indem sie den Hebel an der Vorderkante der Karte verriegeln (siehe Abbildung 3-4).
  8. Die vier Anschlüsse an der SCSI-Rückwandplatine sind mit SCSI-ID 0 bis SCSI-ID 3 bezeichnet (siehe Abbildung 3-1). Ist ein fünftes Festplattenlaufwerk im Peripherieschacht installiert, ist es mit SCSI-ID 4 gekennzeichnet.

Der Host-Adapter, der am Anschluss SCSI B an der Rückwand angeschlossen ist, kontrolliert Steckplätze SCSI-ID 0 und SCSI-ID 1, während der Host-Adapter, der am Anschluss SCSI A angeschlossen ist, Steckplätze SCSI-ID 2, SCSI-ID 3 und den fünften Laufwerksteckplatz, SCSI-ID 4, kontrolliert.



**Abbildung 3-5. SCSI-Kabelanschlüsse an der SCSI-Rückwandplatine.**

9. Das Festplattenlaufwerk wieder in die rechte Seite des Laufwerkschachts einbauen und wenn gewünscht, das Laufwerkschloss wieder anbringen.
10. Computergehäuse schliessen.
11. Computer und alle Peripherien wieder ans Stromnetz anschliessen.





Sistemas Dell™ PowerEdge™ 2450

**TARJETA HIJA  
DE PLANO POSTERIOR**

## ***Notas, avisos, precauciones y advertencias***

A lo largo de esta guía, las secciones de texto pueden ir acompañadas de un icono y un tipo de letra impreso en negrita o en itálicas. Estas secciones son notas, avisos, precauciones y advertencias, y se utilizan de la siguiente forma:



*NOTA: Una NOTA indica información importante que le ayuda a utilizar su ordenador de una mejor manera.*

**AVISO: Un AVISO indica un daño potencial al hardware o una pérdida de datos, y le señala cómo evitar el problema.**



**PRECAUCIÓN: Una PRECAUCIÓN indica una situación potencialmente peligrosa que, si no se evita, puede resultar en lesiones menores o moderadas.**



**ADVERTENCIA: Una ADVERTENCIA indica una situación potencialmente peligrosa que, si no se evita, podría resultar fatal o en graves lesiones físicas.**

---

**La información contenida en este documento está sujeta a cambios sin previo aviso.  
© 2000 Dell Computer Corporation. Todos los derechos reservados.**

Queda estrictamente prohibida la reproducción de este documento en cualquier forma sin el permiso por escrito de Dell Computer Corporation.

Marcas registradas utilizadas en este texto: *Dell*, el logotipo *DELL*, y *PowerEdge* son marcas registradas propiedad de Dell Computer Corporation.

Otras marcas y nombres comerciales se pueden utilizar en este documento para hacer referencia a las entidades que los poseen, o a sus productos. Dell Computer Corporation renuncia a cualquier derecho de propiedad sobre las marcas registradas y los nombres comerciales que no sean los suyos.

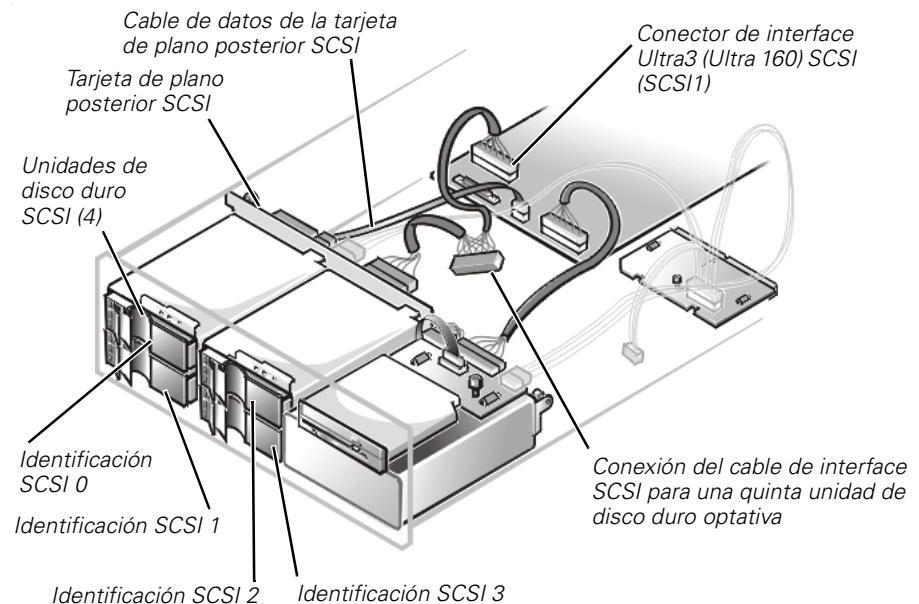


# Sistemas Dell™ PowerEdge™ 2450

## Tarjeta hija de plano posterior SCSI

### SCSI

Para hacer funcionar las unidades de disco duro de SCSI (small computer system interface [interface para ordenador pequeño]) de su sistema PowerEdge con una configuración dividida 2 x 2 ó 2 x 3, se debe instalar una segunda tarjeta hija optativa. Esta tarjeta hija se conecta a la tarjeta de plano posterior SCSI en la parte posterior de los compartimientos para unidades de disco duro del sistema. La Figura 4-1 muestra la ubicación de la tarjeta de plano posterior SCSI y otros componentes asociados con las unidades de disco duro SCSI.



**Figura 4-1. Componentes básicos del sistema de la unidad de disco duro SCSI**

Para instalar la tarjeta hija, realice los siguientes pasos.



**PRECAUCIÓN:** Antes de que instale la tarjeta hija, debe apagar el ordenador y desconectarlo de su fuente de alimentación de CA, para prevenir lesiones personales. Para obtener más información, consulte "La seguridad es lo primero; para usted y su ordenador" en la *Guía del usuario* de su sistema.

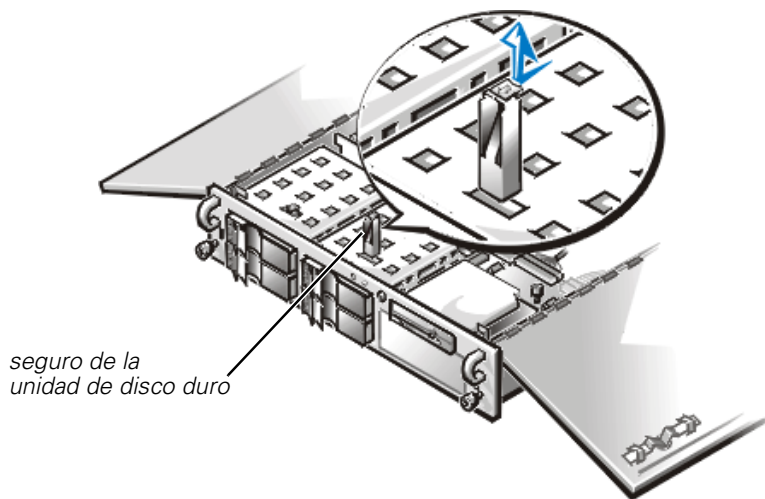
1. Apague el sistema, incluyendo los periféricos que estén conectados, y desconecte el sistema del enchufe eléctrico.

**AVISO:** Para prevenir el daño de la tarjeta hija y del ordenador durante este procedimiento, consulte "Protección contra descargas electrostáticas" en la *Guía del usuario* del sistema.

2. Desembale el paquete de la tarjeta hija de plano posterior SCSI.
3. Abra las compuertas del ordenador.

Consulte "Verificación del interior del ordenador" en la *Guía de instalación y solución de problemas* de su sistema para obtener más información.

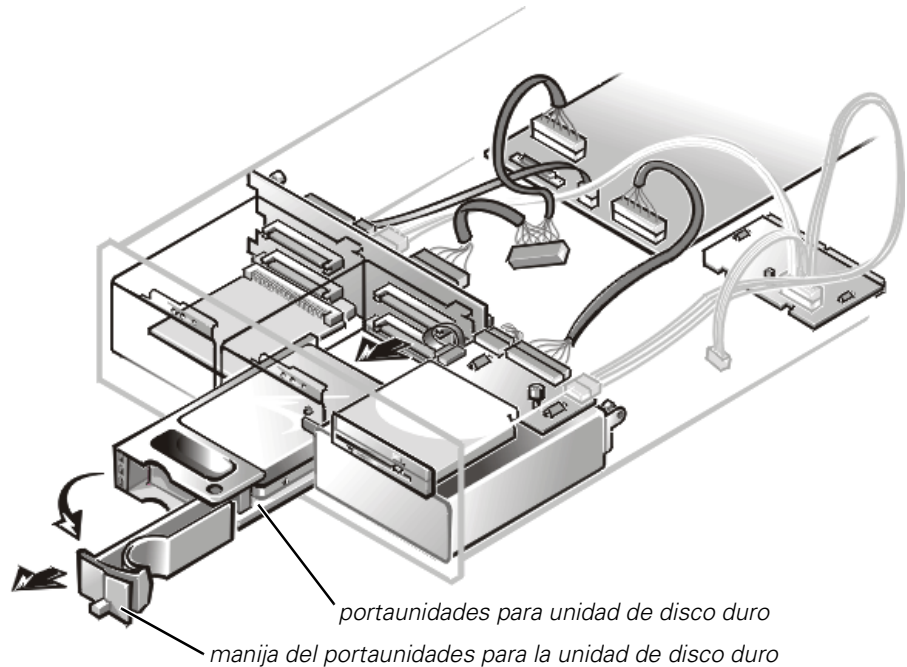
4. Si hay unidades de disco duro instaladas en los compartimientos para unidades que están a mano derecha, retire el seguro de la unidad de disco duro (consulte la Figura 4-2).



**Figura 4-2. Cómo quitar el seguro de la unidad de disco duro**

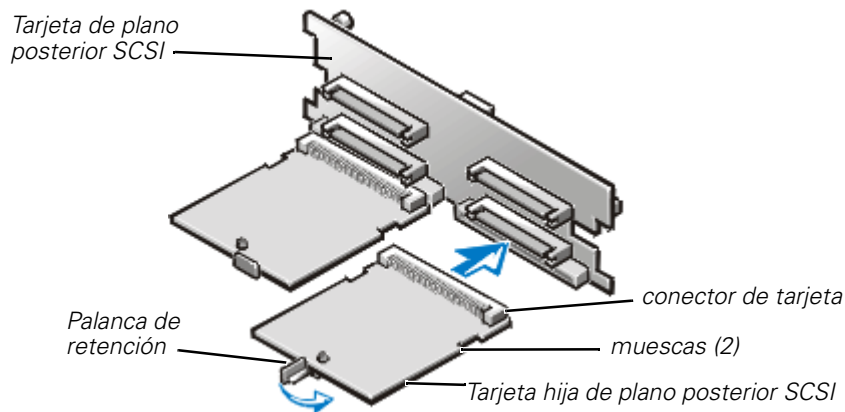
5. Retire las unidades de disco duro que estén en el compartimiento para unidades que se encuentra a su mano derecha.

Para desmontar una unidad, abra la manija del portaunidades y deslice el portaunidades hacia usted, hasta que salga del compartimiento para unidades (consulte la Figura 4-3).



**Figura 4-3. Desmontaje de una unidad de disco duro SCSI**

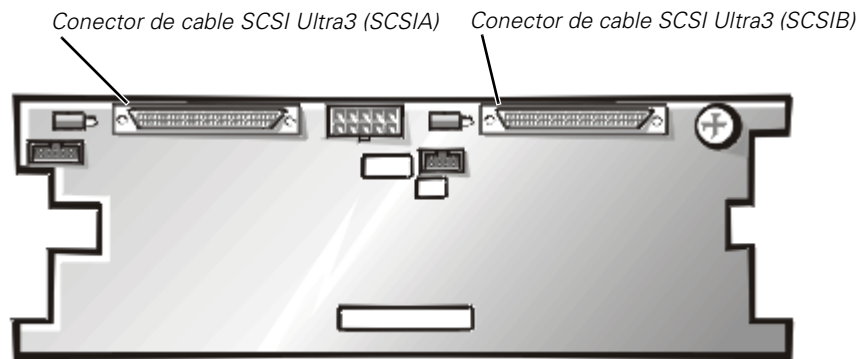
6. La tarjeta hija cabe entre los lados de una guía de tarjeta en la base del compartimiento para unidad. Para instalar una nueva tarjeta hija, realice los siguientes pasos:
  - a. Sostenga la tarjeta hija por sus bordes con el lado que tiene los componentes hacia arriba y el conector de la tarjeta hacia la tarjeta de plano posterior SCSI (consulte la Figura 4-4).



**Figura 4-4. Instalación de la tarjeta hija de plano posterior SCSI**

- b. Coloque la tarjeta en el compartimiento para unidad de manera que las muescas en los bordes izquierdo y derecho estén alineadas con las lengüetas de la guía de la tarjeta en el compartimiento para unidad.
  - c. Baje la tarjeta hacia adentro de la guía de tarjeta.
7. Deslice la tarjeta hija hacia adentro del compartimiento para unidad y asegure la tarjeta en su lugar cerrando la palanca de retención en el borde anterior de la tarjeta (consulte la Figura 4-4).
  8. Los cuatro conectores de la tarjeta de plano posterior SCSI se designan como SCSI ID 0 hasta SCSI ID 3 (consulte la Figura 4-1). Si se instala una quinta unidad de disco duro en el compartimiento para periféricos, se indentifica como SCSI ID 4.

Para establecer las unidades en una configuración 2 x 2 (1 x 2 y 1 x 3 en un sistema de cinco unidades), debe conectar dos adaptadores anfitriones SCSI a la tarjeta de plano posterior SCSI. El adaptador anfitrión que está en el conector SCSI B en la tarjeta de plano posterior controla las ranuras SCSI ID 0 y SCSI ID 1, mientras que el adaptador anfitrión que está en el conector SCSI A controla las ranuras SCSI ID 2, SCSI ID 3 y la quinta ranura para unidad, SCSI ID 4 (consulte la Figura 4-5).



**Figura 4-5. Conectores de cable SCSI en la tarjeta de plano posterior SCSI**

9. Vuelva a instalar las unidades de disco duro en los compartimientos para unidades que están a mano derecha e instale el seguro de unidad de disco duro si así lo desea.
10. Cierre las cubiertas del ordenador.
11. Vuelva a conectar el ordenador y los periféricos a las fuentes de alimentación de CA.

