

Dell™ PowerVault™

MD3000i Systems

Information Update

信息更新

Mise à jour des informations

Aktuelle Informationen

アップデート情報

정보 갱신본

Actualización de información



Dell™ PowerVault™
MD3000i Systems
Information Update



Notes, Notices, and Cautions



NOTE: A NOTE indicates important information that helps you make better use of your computer.



NOTICE: A NOTICE indicates either potential damage to hardware or loss of data and tells you how to avoid the problem.



CAUTION: A CAUTION indicates a potential for property damage, personal injury, or death.

Information in this document is subject to change without notice.

© 2008 Dell Inc. All rights reserved.

Reproduction of these materials in any manner whatsoever without the written permission of Dell Inc. is strictly forbidden.

Trademarks used in this text: *Dell*, the *DELL* logo, and *PowerVault* are trademarks of Dell Inc.; *Microsoft*, *Windows*, and *Windows Server* are either trademarks or registered trademarks of Microsoft Corporation in the United States and/or other countries; *SUSE* is a registered trademark of Novell, Inc., in the United States and other countries; *Red Hat* and *Enterprise Linux* are registered trademarks of Red Hat, Inc. in the United States and other countries.

Other trademarks and trade names may be used in this document to refer to either the entities claiming the marks and names or their products. Dell Inc. disclaims any proprietary interest in trademarks and trade names other than its own.

This document provides updated information regarding the Dell™ PowerVault™ MD3000i Storage Enclosure. The following topics are included:

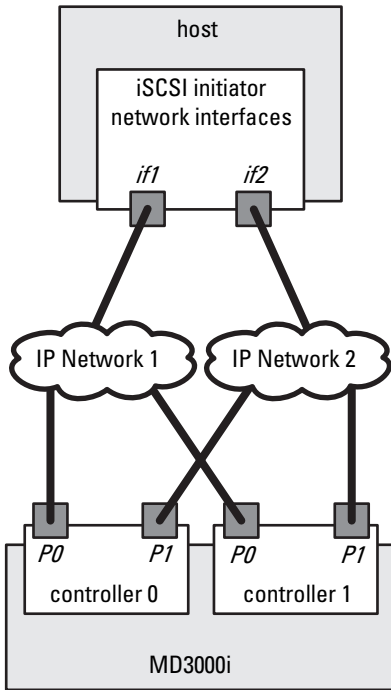
- Increasing Bandwidth With Multiple iSCSI Sessions
- Modular Disk Storage Manager
- Supported Link Rates and Auto Negotiation
- Physical Disk Migration
- Stopping and Starting iSCSI Services
- RAID Level Migration Requirements
- Updates to the MD3000i Documentation

Increasing Bandwidth With Multiple iSCSI Sessions

The Dell PowerVault MD3000i in the duplex configuration supports two active/active asymmetric redundant controllers. Each controller has two 1 Gbps Ethernet ports that support iSCSI, and the bandwidth of the two ports on the same controller can be aggregated to provide optimal performance. A host can be configured to simultaneously use the bandwidth of both the ports on a controller to access virtual disks owned by the controller. The multi-path failover driver that Dell provides for the MD3000i can be used to configure the MD3000i so that all ports will be used for simultaneous I/O access. If the multi-path driver detects multiple paths to the same virtual disk through the ports on the same controller, it will load balance I/O access from the host across all the ports on the controller.

Figure 1 illustrates configuring the initiator to take advantage of the load balancing capabilities of the multi-path failover driver.

Figure 1. Initiator Configuration



IP Addresses

Host
 If1: IP_Addr_If1
 If2: IP_Addr_If2

MD3000i Controller 0
 P0: IP_Addr_C0_P0
 P1: IP_Addr_C0_P1

MD3000i Controller 1
 P0: IP_Addr_C1_P0
 P1: IP_Addr_C1_P1

TCP Connections

To MD3000i Controller 0
 T01: IP_Addr_If1 / IP_Addr_C0_P0
 T02: IP_Addr_If2 / IP_Addr_C1_P1

To MD3000i Controller 1
 T11: IP_Addr_If1 / IP_Addr_C1_P0
 T12: IP_Addr_If2 / IP_Addr_C1_P1

iSCSI Sessions

To MD3000i Controller 0
 Session 00: T01
 Session 01: T02

To MD3000i Controller 1
 Session 10: T11
 Session 11: T12

Two sessions with one TCP connection are configured from the host to each controller (one session per port), for a total of four sessions. The multi-path failover driver will balance I/O access across the sessions to the ports on the same controller. In a duplex configuration, with virtual disks on each controller, creating sessions using each of the iSCSI data ports of both controllers increases bandwidth and provides load-balancing.

Modular Disk Storage Manager

The following updates apply to the Modular Disk Storage Manager (MD Storage Manager) software:

- Simplified Chinese is not supported when installing or using MD Storage Manager on SUSE® Linux Enterprise Servers (SLES) systems.
- Japanese is not supported when using the MD Storage Manager graphical user interface (GUI) on SLES systems.
- When install or running MD Storage Manager on Red Hat® Enterprise Linux® 4 (RHEL 4) V4 running a Chinese OS, set the proper input manager to `miniChinput` as shown below:
 - Select **Applications Menu** → **System Settings** → **Input Method Switcher** to open the input method switcher, or use the `system-switch-im` command in a terminal window.
 - Under **Advanced Settings**, select **Chinese (P.R. of China)**, or use the `im-switch -z zh_CN -s miniChinput` command in a terminal window.



NOTE: You must restart X-11 for the miniChinput input manager change to take effect.

Supported Link Rates and Auto Negotiation

MD3000i iSCSI ports are 1000BASE-TX and require auto-negotiation to always be present and enabled. The iSCSI ports can operate at 1Gb/sec full duplex, 100Mb/sec full duplex, or 100Mb/s half duplex (if the other half of the link is auto-negotiation enabled).

To avoid network performance problems, always run at 1Gb/sec.



NOTE: 10Mb/s link rate is not supported.

Physical Disk Migration

Cold powerup migration of physical disks from an MD3000 duplex configuration to an MD3000i duplex configuration is supported only when all physical disks are moved from one system to another. No other migrations, including partial physical disk migration and RAID controller module migration, are supported.

Stopping and Starting iSCSI Services

Should it become necessary to manually stop the iSCSI services in Linux, certain steps must be followed to maintain parallel processing between the RAID storage array and the host server. MPP (multi-path driver) is partially unloaded when the iSCSI services are stopped.

To ensure orderly shutdown of the iSCSI services, take the following actions:

- Stop all I/O.
- Unmount all correlated filesystems.
- Unload all modules in correct order.

Internally, these tasks can be handled by the `mppiscsi_umountall` script, which:

- Kills all pending I/O on each iSCSI-mounted devices via the `fuser` command
- Unmounts all iSCSI-mounted devices
- Unloads the `mpp_Vhba` module
- Unloads the iSCSI module

Likewise, to ensure orderly startup of the iSCSI services, these actions must occur in the following order:

- 1 Load the `mpp_Vhba` module (if not already).
- 2 Load the iSCSI modules.



NOTE: Unloading the iSCSI modules will kill all I/O on the iSCSI devices.

RAID Level Migration Requirements

Successful RAID Level Migration (RLM) requires that the appropriate number of physical disks are present in your disk group. To perform RLM from a RAID 1 or RAID 10 to an odd-number of physical disks (five or more) in RAID 5, first add an even number of disks to the RAID 1 or RAID 10, convert to RAID 5, then add your odd physical disk.

Updates to the MD3000i Documentation

Hardware Owner's Manual

The following update applies to the *Dell™ PowerVault™ MD3000i RAID Enclosure Hardware Owner's Manual*:

Under "Best Practices and Recommendations," the note should read:



NOTE: Use untagged VLANs for your storage needs. VLAN tagging is supported, but not recommended.

Installation Guide

The following update applies to the *Dell™ PowerVault™ Modular Disk 3000i Installation Guide*:

The Modular Disk Storage Manager Resource CD now features an MD3000i Configuration Utility, which is a unified graphical user interface (GUI) that facilitates the configuration of MD3000i storage arrays and host server initiators. This utility assists users by gathering information about arrays via discovery mechanisms and auto populating fields with the discovered data.

- 1** You can launch the MD3000i Configuration Utility from the Resource CD by performing the following steps.
 - a** Place the Resource CD in the CD drive. On Windows operating systems:
 - If autorun is enabled, Installer will autorun. Select the MD3000i Configuration Utility option.
 - If autorun is not enabled, run `setup.bat`. Select the MD3000i Configuration Utility option.
 - b** On supported Linux operating systems:
 - Mount the Resource CD.
 - If autorun is enabled, Installer will autorun. Select the MD3000i Configuration Utility option.
 - If autorun is not enabled, run the `autorun` file. Select the MD3000i Configuration Utility option.

- 2 Microsoft iSCSI Initiator 2.07 is available for installation from the Resource CD. This same executable is available from the Microsoft Windows support site.



NOTE: You do not need to install the version of the Microsoft iSCSI initiator that is provided on the resource CD for Windows Server 2008 because a native iSCSI Initiator is already present.

Dell™ PowerVault™

MD3000i 系统

信息更新



注、注意和警告



注：“注”表示可以帮助您更好地使用计算机的重要信息。



注意：“注意”表示可能会损坏硬件或导致数据丢失，并告诉您如何避免此类问题。



警告：“警告”表示可能会导致财产损失、人身伤害甚至死亡。

本说明文件中的信息如有更改，恕不另行通知。

© 2008 Dell Inc. 版权所有，翻印必究。

未经 Dell Inc. 书面许可，严禁以任何形式复制这些材料。

本文中使用的商标：*Dell*、*DELL* 徽标和 *PowerVault* 是 Dell Inc. 的商标；*Microsoft*、*Windows* 和 *Windows Server* 是 Microsoft Corporation 在美国和 / 或其他国家和地区的商标或注册商标；*SUSE* 是 Novell Inc. 在美国和其他国家和地区的注册商标；*Red Hat* 和 *Enterprise Linux* 是 Red Hat, Inc. 在美国和其他国家和地区的注册商标。

本说明文件中提及的其它商标和产品名称是指拥有相应商标和产品名称的公司或其制造的产品。Dell Inc. 对本公司的商标和产品名称之外的其它商标和产品名称不拥有任何专有权。

本说明文件提供有关 Dell™ PowerVault™ MD3000i 存储机柜的更新信息。包括以下主题：

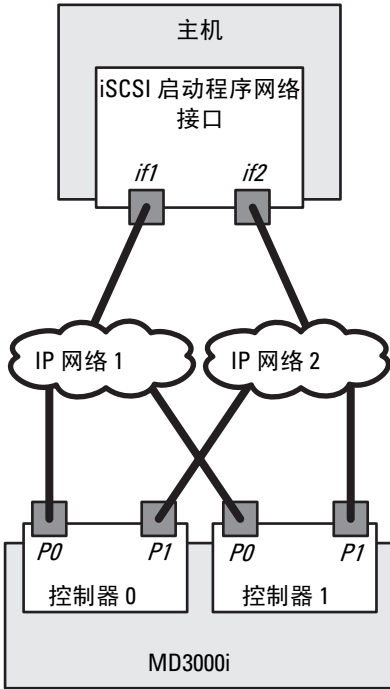
- 使用多个 iSCSI 会话增加带宽
- 模块化磁盘存储管理器
- 支持的链接速率和自动协商
- 物理磁盘迁移
- 停止和启动 iSCSI 服务
- RAID 级别迁移要求
- MD3000i 说明文件的更新

使用多个 iSCSI 会话增加带宽

双工配置中的 Dell PowerVault MD3000i 支持两个主动 / 主动非对称冗余控制器。每个控制器均具有两个支持 iSCSI 的 1 Gbps 以太网端口，而且同一控制器上两个端口的带宽可以聚合以提供最佳性能。您可以将主机配置为同时使用控制器上两个端口的带宽来访问该控制器自身的虚拟磁盘。Dell 为 MD3000i 提供的多路径故障时转移驱动程序可用于配置 MD3000i，以便所有端口均可用于同时 I/O 存取。如果多路径驱动程序检测到有多个路径通过同一控制器上的端口进入同一虚拟磁盘，则它会将来自主机的 I/O 存取负载均衡分配到控制器上的所有端口。

图 1 演示了如何配置启动程序来充分利用多路径故障时转移驱动程序的负载均衡功能。

图 1. 启动程序配置



IP 地址

主机

If1: IP_Addr_If1

If2: IP_Addr_If2

MD3000i 控制器 0

P0: IP_Addr_C0_P0

P1: IP_Addr_C0_P1

MD3000i 控制器 1

P0: IP_Addr_C1_P0

P1: IP_Addr_C1_P1

TCP 连接

至 MD3000i 控制 0

T01: IP_Addr_If1 / IP_Addr_C0_P0

T02: IP_Addr_If2 / IP_Addr_C1_P1

至 MD3000i 控制 1

T11: IP_Addr_If1 / IP_Addr_C1_P0

T12: IP_Addr_If2 / IP_Addr_C1_P1

iSCSI 会话

至 MD3000i 控制 0

会话 00: T01

会话 01: T02

至 MD3000i 控制 1

会话 10: T11


会话 11: T12

在主机与每个控制器之间配置带有两个 TCP 连接的两个会话（每个端口一个会话），共四个会话。多路径故障时转移驱动程序会将会话的 I/O 存取负载均衡分配到同一控制器上的端口。在双工配置中，每个控制器都有虚拟磁盘，使用两个控制器的每个 iSCSI 数据端口创建会话，可增加带宽并提供负载均衡功能。

模块化磁盘存储管理器

以下更新适用于模块化磁盘存储管理器 (MD Storage Manager) 软件：

- 在 SUSE[®] Linux Enterprise Servers (SLES) 系统上安装或使用 MD Storage Manager 时不支持简体中文。
- 在 SLES 系统上使用 MD Storage Manager 图形用户界面 (GUI) 时不支持日文。
- 在运行中文操作系统的 Red Hat[®] Enterprise Linux[®] 4 (RHEL 4) V4 上安装或运行 MD Storage Manager 时，按如下所示将正确的输入管理器设置为 miniChinput：
 - 选择 Applications Menu（应用程序菜单）→ System Settings（系统设置）→ Input Method Switcher（输入法切换程序）以打开输入法切换程序，或在终端窗口中使用 `system-switch-im` 命令。
 - 在 Advanced Settings（高级设置）下，选择 Chinese (PR.of China)（中文 [中国]），或在终端窗口中使用 `im-switch -z zh_CN -s miniChinput` 命令。

 **注：**您必须重新启动 X-11 才能使 miniChinput 输入管理器的更改生效。

支持的链接速率和自动协商

MD3000i iSCSI 端口为 1000BASE-TX，并且需要自动协商功能以始终处于联机 and 启用状态。iSCSI 端口可采用 1Gb/ 秒全双工、100Mb/ 秒全双工或 100Mb/ 秒半双工（如果链接的另一半启用了自动协商）方式运行。

为避免出现网络性能问题，请始终以 1Gb/ 秒的速度运行。

 **注：**不支持 10Mb/ 秒的链接速率。

物理磁盘迁移

仅当所有物理磁盘从一个系统移动到另一个系统时，才支持物理磁盘从 MD3000 双工配置到 MD3000i 双工配置的冷启动迁移。不支持任何其它迁移，包括不完全物理磁盘迁移和 RAID 控制器模块迁移。

停止和启动 iSCSI 服务

如有必要在 Linux 中手动停止 iSCSI 服务，则必须执行特定步骤以维护 RAID 存储阵列与主机服务器之间的并行处理。当停止 iSCSI 服务后，MPP（多路径驱动程序）将不完全卸下。

为确保 iSCSI 服务的有序关闭，请执行以下操作：

- 停止所有 I/O。
- 卸下所有相关的文件系统。
- 以正确的顺序卸下所有模块。

这些任务可在内部通过 `mppiscsi_umountall` 脚本处理，该脚本可以：

- 通过 `fuser` 命令终止每个装入 iSCSI 的设备上的所有挂起 I/O
- 卸下所有装入 iSCSI 的设备
- 卸下 `mpp_Vhba` 模块
- 卸下 iSCSI 模块

同样，为确保 iSCSI 服务的有序启动，必须按顺序执行以下操作：

- 1 载入 `mpp_Vhba` 模块（如果尚未载入）。
- 2 载入 iSCSI 模块。



注：卸下 iSCSI 模块将终止 iSCSI 设备上的所有 I/O。

RAID 级别迁移要求

要成功完成 RAID 级别迁移 (RLM)，您的磁盘组中需具有相应数量的物理磁盘。要执行 RLM，从 RAID 1 或 RAID 10 迁移到 RAID 5 的奇数个物理磁盘（五个或以上），请先将偶数个物理磁盘添加至 RAID 1 或 RAID 10，将它们转换成 RAID 5，然后再添加奇数个物理磁盘。

MD3000i 说明文件的更新

硬件用户手册

以下更新适用于 *Dell™ PowerVault™ MD3000i RAID Enclosure 硬件用户手册*：

在“最佳实践和建议”部分，应看到如下注释：



注：使用未标记的 VLAN 以满足存储需要。支持 VLAN 标记，但不建议使用。

安装指南

以下更新适用于 *Dell™ PowerVault™ Modular Disk 3000i 安装指南*：

模块化磁盘存储管理器资源 CD 现在配置 MD3000i 配置公用程序，这是一个统一的图形用户界面 (GUI)，便于配置 MD3000i 存储阵列和主机服务器启动程序。这一公用程序通过发现机制和利用所发现的数据自动填充字段来收集关于阵列的信息以帮助用户。

- 1 可以执行以下步骤从资源 CD 启动 MD3000i 配置公用程序。
 - a 将资源 CD 插入 CD 驱动器。在 Windows 操作系统：
 - 如果自动运行已启用，则安装程序将自动运行。选择 MD3000i Configuration Utility（配置公用程序）选项。
 - 如果自动运行未启用，请运行 `setup.bat`。选择 MD3000i Configuration Utility（配置公用程序）选项。
 - b 在支持的 Linux 操作系统上：
 - 安装资源 CD。
 - 如果自动运行已启用，则安装程序将自动运行。选择 MD3000i Configuration Utility 选项。
 - 如果自动运行未启用，运行 `autorun` 文件。选择 MD3000i Configuration Utility（配置公用程序）选项。
- 2 微软 iSCSI Initiator（驱动程序）2.07 从资源 CD 可用以安装。同样可执行的可从微软 Windows 支持站点安装。



注：您不需要为 Windows Server 2008 安装随资源 CD 提供的微软 iSCS 启动程序版本，因为本地 iSCSI 启动程序已经存在。

Systemes Dell™ PowerVault™

MD3000i

Mise à jour des informations



Remarques, avis et précautions



REMARQUE : une REMARQUE fournit des informations importantes qui peuvent vous aider à mieux utiliser votre ordinateur.



AVIS : un AVIS vous avertit d'un risque d'endommagement du matériel ou de perte de données et vous indique comment éviter le problème.



PRÉCAUTION : une PRÉCAUTION vous avertit d'un risque d'endommagement du matériel, de blessure corporelle ou de mort.

Les informations contenues dans ce document sont sujettes à modification sans préavis.

© 2008 Dell Inc. Tous droits réservés.

La reproduction de ce document de quelque manière que ce soit sans l'autorisation écrite de Dell Inc. est strictement interdite.

Marques utilisées dans ce document : *Dell*, le logo *DELL* et *PowerVault* sont des marques de Dell Inc. ; *Microsoft*, *Windows* et *Windows Server* sont des marques ou des marques déposées de Microsoft Corporation aux États-Unis et/ou dans d'autres pays ; *SUSE* est une marque déposée de Novell, Inc. aux États-Unis et dans d'autres pays ; *Red Hat* et *Enterprise Linux* sont des marques déposées de Red Hat, Inc. aux États-Unis et dans d'autres pays.

D'autres marques et noms de marque peuvent être utilisés dans ce document pour faire référence aux entités se réclamant de ces marques et de ces noms ou à leurs produits. Dell Inc. décline tout intérêt dans l'utilisation des marques et des noms de marques ne lui appartenant pas.

Ce document met à jour les informations concernant le boîtier de stockage Dell™ PowerVault™ MD3000i. Les thèmes abordés sont les suivants :

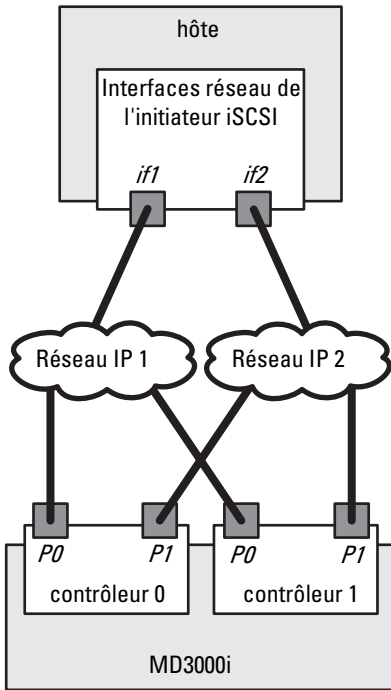
- Augmentation de la bande passante avec plusieurs sessions iSCSI
- Modular Disk Storage Manager (Gestionnaire de stockage de disques modulaires)
- Débits et paramètres de négociation automatique pris en charge
- Migration des disques physiques
- Arrêt et démarrage des services iSCSI
- Conditions requises pour la migration d'un niveau RAID
- Mises à jour apportées à la documentation du MD3000i

Augmentation de la bande passante avec plusieurs sessions iSCSI

Dans une configuration en duplex, le Dell PowerVault MD3000i prend en charge deux contrôleurs redondants actifs/actifs asymétriques. Chaque contrôleur dispose de deux ports Ethernet de 1 Gbps prenant en charge iSCSI et la bande passante des deux ports du même contrôleur peut être agrégée pour optimiser les performances. Un hôte peut être configuré afin d'utiliser simultanément la bande passante des deux ports d'un contrôleur pour accéder aux disques virtuels appartenant au contrôleur. Le pilote MPP (multi-chemins) fourni par Dell avec le MD3000i peut être utilisé pour configurer ce dernier afin que tous les ports soient utilisés pour un accès simultané aux E/S. Si le pilote MPP détecte plusieurs chemins vers le même disque virtuel via les ports du même contrôleur, il équilibre la charge liée à l'accès aux données d'E/S du système hôte en la répartissant sur tous les ports du contrôleur.

La Figure 1 illustre la configuration de l'initiateur permettant de profiter de la fonction d'équilibrage de la charge du pilote MPP.

Figure 1. Configuration de l'initiateur



Adresses IP

Hôte
 If1 : IP_Addr_If1
 If2 : IP_Addr_If2

Contrôleur 0 du système MD3000i
 P0 : IP_Addr_C0_P0
 P1 : IP_Addr_C0_P1

Contrôleur 1 du système MD3000i
 P0 : IP_Addr_C1_P0
 P1 : IP_Addr_C1_P1

Connexions TCP

Contrôleur 0 du système MD3000i
 T01 : IP_Addr_If1 / IP_Addr_C0_P0
 T02 : IP_Addr_If2 / IP_Addr_C1_P1

Au contrôleur 1 du système MD3000i
 T11 : IP_Addr_If1 / IP_Addr_C1_P0
 T12 : IP_Addr_If2 / IP_Addr_C1_P1

Sessions iSCSI

Au contrôleur 0 du système MD3000i
 Session 00 : T01
 Session 01 : T02

Au contrôleur 1 du système MD3000i
 Session 10 : T11
 Session 11 : T12

Deux sessions avec une connexion TCP sont configurées entre le système hôte et chaque contrôleur (une session par port), pour un total de quatre sessions. Le pilote MPP équilibre les charges d'E/S entre les sessions et les ports situés sur le même contrôleur. Dans une configuration en duplex, avec des disques virtuels sur chaque contrôleur, la création de sessions en utilisant chacun des ports de données iSCSI des deux contrôleurs augmente la bande passante et permet l'équilibrage des charges.

Modular Disk Storage Manager

Les mises à jour suivantes s'appliquent au logiciel Modular Disk Storage Manager (MD Storage Manager - Gestionnaire de stockage DM) :

- L'installation et l'utilisation du logiciel MD Storage Manager sur des serveurs SUSE® Linux Enterprise Server (SLES) en chinois simplifié ne sont pas prises en charge.
- L'utilisation de l'interface utilisateur graphique de MD Storage Manager sur des systèmes Suse Linux Enterprise Server en japonais n'est pas prise en charge.
- Lors de l'installation ou de l'exécution de MD Storage Manager sur un système Red Hat® Enterprise Linux® 4 (RHEL 4) V4 en chinois, définissez le Gestionnaire d'entrée approprié sur **miniChinput** comme indiqué ci-dessous :
 - Sélectionnez **Applications Menu** (Menu Applications) → **System Settings** (Paramètres du système) → **Input Method Switcher** (Utilitaire de sélection de la méthode d'entrée) pour ouvrir l'utilitaire approprié. Vous pouvez également exécuter la commande `system-switch-im` dans une fenêtre de terminal.
 - Sous **Advanced Settings** (Paramètres avancés), sélectionnez **Chinese (P.R. of China)**, (Chinois [République populaire de Chine]). Vous pouvez également exécuter la commande `im-switch -z zh_CN -s miniChinput` dans une fenêtre de terminal.



REMARQUE : pour que le changement de Gestionnaire d'entrée miniChinput soit pris en compte, vous devez redémarrer X-11.

Débits et paramètres de négociation automatique pris en charge

Les ports iSCSI du MD3000i sont des ports 1000BASE-TX ; pour qu'ils restent activés en permanence, la fonction de négociation automatique doit être utilisée. Les ports iSCSI prennent en charge les débits suivants : 1 Gbps en duplex intégral, 100 Mbps en duplex intégral ou 100 Mbps en semi-duplex (si l'autre moitié de la liaison prend en charge la négociation automatique).

Pour éviter tout problème de performances lié au réseau, utilisez toujours un débit de 1 Gbps.



REMARQUE : les débits de 10 Mbps ne sont pas pris en charge.

Migration des disques physiques

La migration à froid de disques physiques d'une configuration MD3000 en duplex à une configuration MD3000i en duplex n'est prise en charge que si tous les disques physiques sont déplacés d'un système à l'autre. Aucun autre type de migration n'est pris en charge, y compris la migration partielle de disques physiques ou la migration de modules de contrôleurs RAID.

Arrêt et démarrage des services iSCSI

Si vous êtes amené à arrêter les services iSCSI manuellement sous Linux, vous devez effectuer certaines opérations permettant d'assurer la continuité du traitement en parallèle entre la matrice de stockage RAID et le serveur hôte. Le pilote multi-chemins (MPP) est partiellement déchargé lorsque les services iSCSI sont arrêtés.

Pour vous assurer que les services iSCSI seront correctement arrêtés, effectuez les opérations suivantes :

- Arrêtez toutes les E/S.
- Démontez tous les systèmes de fichiers corrélés.
- Démontez tous les modules dans l'ordre approprié.

Ces tâches peuvent être gérées en interne par le script `mppiscsi_umountall`, qui effectue les opérations suivantes :

- Lancement de la commande `fuser` afin de supprimer toutes les E/S en attente sur chaque périphérique monté en iSCSI.
- Démontage de tous les périphériques montés en iSCSI.
- Déchargement du module `mpp_Vhba`.
- Déchargement du module `iSCSI`.

De la même façon, pour que les services iSCSI démarrent correctement, les opérations suivantes doivent être effectuées dans cet ordre :

- 1 Chargement du module `mpp_Vhba` (si ce n'est déjà fait).
- 2 Chargement des modules `iSCSI`.



REMARQUE : le déchargement des modules iSCSI supprime toutes les E/S impliquant les périphériques iSCSI.

Conditions requises pour la migration d'un niveau RAID

La migration d'un niveau RAID ne peut être effectuée que si le groupe de disques concerné contient un nombre approprié de disques physiques. Pour effectuer la migration d'un niveau RAID 1 ou RAID 10 vers un nombre impair de disques physiques (cinq ou plus) de niveau RAID 5, commencez par ajouter un nombre pair de disques au niveau RAID 1 ou RAID 10, puis convertissez le niveau RAID en RAID 5, et enfin ajoutez le disque physique permettant d'obtenir un nombre impair.

Mises à jour apportées à la documentation du MD3000i

Manuel du propriétaire

La mise à jour suivante s'applique au document « *Dell™ PowerVault™ MD3000i RAID Enclosure Hardware Owner's Manual* » (Systèmes Dell PowerVault MD3000i RAID Enclosure - Manuel du propriétaire) :

La remarque qui apparaît sous « Best Practices and Recommendations » (Meilleures pratiques et recommandations) devrait se présenter comme suit :



REMARQUE : les VLAN que vous utilisez pour le stockage ne doivent pas être balisés. L'utilisation des balises VLAN est prise en charge, mais elle n'est pas recommandée.

Installation Guide (Guide d'installation)

La mise à jour suivante s'applique au document « *Dell™ PowerVault™ Modular Disk 3000i Installation Guide* » (Systèmes Dell PowerVault Modular Disk 3000i - Guide d'installation) :

Le Resource CD (CD de ressources) Modular Disk Storage Manager contient désormais un utilitaire de configuration pour MD3000i, constitué d'une interface graphique (GUI) unifiée qui facilite la configuration des matrices de stockage et des initiateurs de serveur hôte MD3000i. Cet utilitaire aide les utilisateurs en réunissant des informations sur les matrice par le biais de mécanismes de détection et par remplissage automatique des champs avec les données détectées.

- 1 Vous pouvez lancer cet utilitaire à partir du Resource CD en procédant comme suit.
 - a Insérez le Resource CD dans le lecteur de CD. Sous Windows :
 - Si la fonction autorun (exécution automatique) est activée, le programme d'installation démarre automatiquement. Sélectionnez l'option MD3000i Configuration Utility (Utilitaire de configuration MD3000i).
 - Si l'exécution automatique n'est pas activée, exécutez `setup.bat`. Sélectionnez l'option MD3000i Configuration Utility (Utilitaire de configuration MD3000i).
 - b Sur les systèmes d'exploitation Linux pris en charge :
 - Montez le Resource CD.
 - Si la fonction autorun (exécution automatique) est activée, le programme d'installation démarre automatiquement. Sélectionnez l'option MD3000i Configuration Utility (Utilitaire de configuration MD3000i).
 - Si l'exécution automatique n'est pas activée, exécutez le fichier `autorun`. Sélectionnez l'option MD3000i Configuration Utility (Utilitaire de configuration MD3000i).
- 2 Vous pouvez installer l'initiateur iSCSI Microsoft version 2.07 à partir du Resource CD. Le même fichier exécutable est disponible sur le site Web de support technique Microsoft Windows.



REMARQUE : il n'est pas nécessaire d'installer la version de l'initiateur iSCSI Microsoft fournie sur le Resource CD sous Windows Server 2008 car ce système d'exploitation comporte déjà un initiateur iSCSI natif.

Dell™ PowerVault™

MD3000i Systeme

Aktuelle Informationen



Anmerkungen, Hinweise und Vorsichtshinweise



ANMERKUNG: Eine ANMERKUNG macht auf wichtige Informationen aufmerksam, mit denen Sie das System besser einsetzen können.



HINWEIS: Ein HINWEIS warnt vor möglichen Beschädigungen der Hardware oder vor Datenverlust und zeigt auf, wie derartige Probleme vermieden werden können.



VORSICHT: Hiermit werden Sie auf eine potenziell gefährliche Situation hingewiesen, die zu Sachschäden, Verletzungen oder zum Tod führen könnte.

Irrtümer und technische Änderungen vorbehalten.

© 2008 Dell Inc. Alle Rechte vorbehalten.

Die Vervielfältigung oder Wiedergabe dieser Materialien in jeglicher Weise ohne vorherige schriftliche Genehmigung von Dell Inc. sind strengstens untersagt.

Marken in diesem Text: *Dell*, das *DELL* Logo und *PowerVault* sind Marken von Dell Inc.; *Microsoft*, *Windows* und *Windows Server* sind Marken oder eingetragene Marken von Microsoft Corporation in den USA und/oder anderen Ländern; *SUSE* ist eine eingetragene Marke von Novell, Inc. in den USA und anderen Ländern; *Red Hat* und *Enterprise Linux* sind eingetragene Marken von Red Hat, Inc. in den USA und anderen Ländern

Alle anderen in dieser Dokumentation genannten Marken und Handelsbezeichnungen sind Eigentum der entsprechenden Hersteller und Firmen. Dell Inc. erhebt keinen Anspruch auf Besitzrechte an Marken und Handelsbezeichnungen mit Ausnahme der eigenen.

Dieses Dokument enthält aktuelle Informationen zum Speichergehäuse Dell™ PowerVault™ MD3000i. Die folgenden Themen werden behandelt:

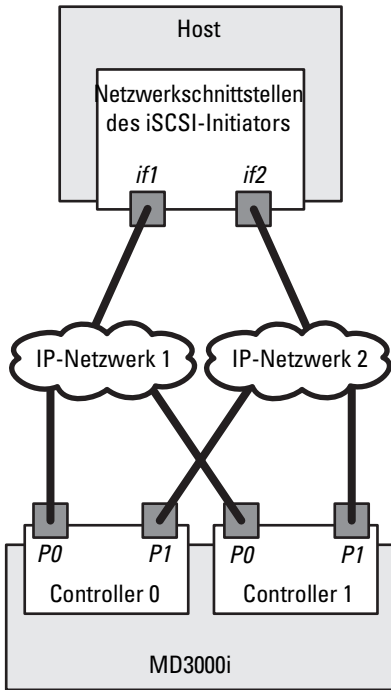
- Erhöhen der Bandbreite durch mehrere iSCSI-Sitzungen
- Modular Disk Storage Manager
- Unterstützte Verbindungsraten und Auto-Negotiation
- Migration von physischen Datenträgern
- Anhalten und Starten von iSCSI-Diensten
- Anforderungen für RAID-Level-Migration
- Aktualisierungen zur MD3000i-Dokumentation

Erhöhen der Bandbreite durch mehrere iSCSI-Sitzungen

Dell PowerVault MD3000i unterstützt in der Duplex-Konfiguration zwei asymmetrische redundante Controller in Aktiv-Aktiv-Verbindungen. Jeder Controller verfügt über zwei 1-Gbit/s-Ethernet-Ports mit iSCSI-Unterstützung. Die Bandbreiten zweier Ports an einem Controller können kombiniert werden, um optimale Leistung zu erzielen. Ein entsprechend konfigurierter Host kann die Bandbreite beider Ports an einem Controller simultan nutzen, um auf die virtuellen Laufwerke des Controllers zuzugreifen. Über den von Dell bereitgestellten Multipath-Failover-Treiber lässt sich der PowerVault MD3000i so konfigurieren, dass alle Ports für den simultanen E/A-Zugang genutzt werden. Wenn der Multipath-Treiber mehrere Pfade zum selben virtuellen Laufwerk erkennt, die über die Ports desselben Controllers laufen, verteilt er die E/A-Last beim Hostzugriff gleichmäßig auf alle Ports am Controller.

Abbildung 1 zeigt, wie der Initiator konfiguriert werden muss, um die Lastverteilungsfunktion des Multipath-Failover-Treibers nutzen zu können.

Abbildung 1. Konfiguration des Initiators



IP-Adressen

Host
 If1: IP_Addr_If1
 If2: IP_Addr_If2

MD3000i Controller 0
 P0: IP_Addr_C0_P0
 P1: IP_Addr_C0_P1

MD3000i Controller 1
 P0: IP_Addr_C1_P0
 P1: IP_Addr_C1_P1

TCP-Verbindungen

Zu MD3000i Controller 0
 T01: IP_Addr_If1 / IP_Addr_C0_P0
 T02: IP_Addr_If2 / IP_Addr_C1_P1

Zu MD3000i Controller 1
 T11: IP_Addr_If1 / IP_Addr_C1_P0
 T12: IP_Addr_If2 / IP_Addr_C1_P1

iSCSI-Sitzungen

Zu MD3000i Controller 0
 Sitzung 00: T01
 Sitzung 01: T02

Zu MD3000i Controller 1
 Sitzung 10: T11
 Sitzung 11: T12

Vom Host werden zu jedem Controller je zwei Sitzungen mit einer TCP-Verbindung (eine Sitzung pro Port) konfiguriert – also insgesamt vier Sitzungen. Der Multipath-Failover-Treiber verteilt die E/A-Zugangslast gleichmäßig auf die Port-Sitzungen am selben Controller. Bei einer Duplex-Konfiguration mit virtuellen Laufwerken an jedem Controller ist es möglich, die Bandbreite zu erhöhen und die Lastverteilung zu aktivieren, indem Sitzungen eingerichtet werden, die alle iSCSI-Datenports an beiden Controllern nutzen.

Modular Disk Storage Manager

Die nachstehenden Aktualisierungshinweise betreffen die Software Modular Disk Storage Manager (MD Storage Manager):

- Chinesisch (vereinfacht) wird bei der Installation bzw. Verwendung von MD Storage Manager auf SUSE® Linux Enterprise Server-Systemen (SLES) nicht unterstützt.
- Japanisch wird bei Verwendung der grafischen Benutzeroberfläche (GUI) von MD Storage Manager auf SLES-Systemen nicht unterstützt.
- Wenn Sie MD Storage Manager unter Red Hat® Enterprise Linux® 4 (RHEL 4) V4 mit einem chinesischen Betriebssystem installieren oder verwenden, setzen Sie den Eingabemanager auf **miniChinput**, wie unten gezeigt:
 - Wählen Sie **Applications Menu** (Anwendungsmenü) → **System Settings** (Systemeinstellungen) → **Input Method Switcher** (Eingabemethoden-Switcher), um den Eingabemethoden-Switcher zu öffnen, oder verwenden Sie den Befehl `system-switch-im` in einem Terminalfenster.
 - Wählen Sie unter **Advanced Settings** (Erweiterte Einstellungen) **Chinese (P.R. of China)**, oder verwenden Sie den Befehl `im-switch -z zh_CN -s miniChinput` in einem Terminalfenster.



ANMERKUNG: Sie müssen X-11 neu starten, damit die Änderung des Eingabemanagers auf miniChinput in Kraft tritt.

Unterstützte Verbindungsraten und Auto-Negotiation

MD3000i iSCSI-Ports sind vom Typ 1000BASE-TX und erfordern ständig vorhandene und aktivierte Auto-Negotiation. Für den Betrieb der iSCSI-Ports möglich sind 1 Gb/s Vollduplex, 100 Mb/s Vollduplex oder 100 Mb/s Halbduplex (falls am anderen Ende der Verbindung Auto-Negotiation aktiviert ist).

Um Probleme mit der Netzwerkleistung zu vermeiden, sollte Sie stets die Verbindungsrate 1 Gb/s verwenden.



ANMERKUNG: Die Verbindungsrate 10 Mb/s wird nicht unterstützt.

Migration von physischen Datenträgern

Kaltstartmigration von physischen Laufwerken von einer MD3000-Duplexkonfiguration auf eine MD3000i-Duplexkonfiguration wird nur unterstützt, wenn alle physischen Laufwerke von einem System auf ein anderes System umgesetzt werden. Es werden keine anderen Migrationen unterstützt, einschließlich teilweiser Migration von physischen Datenträgern und RAID-Controllermodul-Migration.

Anhalten und Starten von iSCSI-Diensten

Sollte ein manuelles Anhalten der iSCSI-Dienste notwendig werden, müssen bestimmte Schritte durchgeführt werden, damit die Parallelverarbeitung zwischen dem RAID-Speicherarray und dem Hostserver erhalten bleibt. Der MPP (Multipath-Treiber) wird teilweise entladen, wenn die iSCSI-Dienste angehalten werden.

Um ein ordnungsgemäßes Beenden der iSCSI-Dienste zu gewährleisten, gehen Sie wie folgt vor:

- Beenden Sie die gesamte E/A-Aktivität.
- Unmounten Sie alle betroffenen Dateisysteme.
- Entladen Sie alle Module in der korrekten Reihenfolge.

Intern können diese Aufgaben vom `mppiscsi_umountall`-Skript übernommen werden, das folgende Vorgänge durchführt:

- Abbrechen aller anstehenden E/A-Vorgänge auf allen iSCSI-gemounteten Geräten mit dem Befehl `fuser`
- Unmounten aller iSCSI-gemounteten Geräte
- Entladen des `mpp_Vhba`-Moduls
- Entladen des iSCSI-Moduls

Um ein ordnungsgemäßes Starten der iSCSI-Dienste sicherzustellen, müssen diese Vorgänge in der entsprechenden Reihenfolge durchgeführt werden:

- 1 Laden Sie das `mpp_Vhba`-Modul (falls nicht bereits geladen).
- 2 Laden Sie die iSCSI-Module.



ANMERKUNG: Das Entladen der iSCSI-Module unterbricht sämtliche E/A-Vorgänge auf den iSCSI-Geräten.

Anforderungen für RAID-Level-Migration

Um eine RAID-Level-Migration (RLM) durchführen zu können, muss die entsprechende Anzahl physischer Datenträger in der Datenträgergruppe vorhanden sein. Um eine RLM von RAID 1 oder RAID 10 auf eine ungerade Anzahl physischer Datenträger (fünf oder mehr) in einer RAID-5-Konfiguration durchzuführen, gehen Sie wie folgt vor: Fügen Sie erst eine gerade Anzahl Datenträger zu der RAID-1- oder RAID-10-Konfiguration hinzu. Führen Sie dann die Konvertierung nach RAID 5 durch, und fügen Sie anschließend einen weiteren physischer Datenträger hinzu.

Aktualisierungen zur MD3000i-Dokumentation

Hardware-Benutzerhandbuch

Die folgende Aktualisierung betrifft das *Hardware-Benutzerhandbuch* für *Dell™ PowerVault™ MD3000i RAID-Gehäuse*:

Unter „Best Practices und Empfehlungen“ lautet die Anmerkung wie folgt:



ANMERKUNG: Verwenden Sie für den Speicher VLANs ohne Kennung. VLAN-Kennungen werden unterstützt, aber nicht empfohlen.

Installationsanleitung

Die folgende Aktualisierung betrifft das *Installationshandbuch* für *Dell PowerVault Modular Disk 3000i-Systeme*.

Die Modular Disk Storage Manager Ressourcen-CD enthält jetzt ein Konfigurationsdienstprogramm für MD3000i mit einer vereinheitlichten grafischen Benutzeroberfläche (GUI), mit dem die Konfiguration von MD3000i-Speicherarrays und Hostserverinitiatoren durchgeführt wird. Dieses Dienstprogramm hilft Benutzern beim Ermitteln von Informationen über Arrays mit Suchmechanismen und trägt die ermittelten Daten automatisch in die entsprechenden Felder ein.

- 1 Das MD3000i Konfigurationsdienstprogramm wird durch Ausführen der folgenden Schritte von der Ressourcen-CD gestartet:
 - a Legen Sie die Ressourcen-CD in das CD-Laufwerk ein. In Windows-Betriebssystemen:
 - Wenn Autorun aktiviert ist, wird das Installationsprogramm automatisch gestartet. Wählen Sie die Option „MD3000i Configuration Utility“ (MD3000i-Konfigurationsdienstprogramm).
 - Wenn Autorun nicht aktiviert ist, führen Sie `setup.bat` aus. Wählen Sie die Option „MD3000i Configuration Utility“ (MD3000i-Konfigurationsdienstprogramm).
 - b Auf unterstützten Linux-Betriebssystemen:
 - Laden Sie die Ressourcen-CD.
 - Wenn Autorun aktiviert ist, wird das Installationsprogramm automatisch gestartet. Wählen Sie die Option „MD3000i Configuration Utility“ (MD3000i-Konfigurationsdienstprogramm).
 - Wenn Autorun nicht aktiviert ist, führen Sie die Datei `autorun` aus. Wählen Sie die Option „MD3000i Configuration Utility“ (MD3000i-Konfigurationsdienstprogramm).
- 2 Microsoft iSCSI Initiator 2.07 ist auf der Ressourcen-CD zur Installation verfügbar. Dasselbe Programm ist auch auf der Microsoft Windows-Support-Website erhältlich.



ANMERKUNG: Sie brauchen die Version des Microsoft iSCSI-Initiators, die sich auf der Ressourcen-CD für Windows Server 2008 befindet, nicht zu installieren, da bereits ein systemeigener iSCSI-Initiator vorhanden ist.

Dell™ PowerVault™
MD3000i システム
アップデート情報

メモ、注意、警告



メモ：コンピュータを使いやすくするための重要な情報を説明しています。



注意：ハードウェアの損傷やデータの損失の可能性を示し、その危険を回避する方法を説明しています。



警告：物的損害、けが、または死亡の原因となる可能性があることを示しています。

本書の内容は予告なく変更されることがあります。

© 2008 すべての著作権は Dell Inc. にあります。

Dell Inc. の書面による許可のない複製は、いかなる形態においても厳重に禁じられています。

本書に使用されている商標：Dell、DELL ロゴ、および PowerVault は Dell Inc. の商標です。Microsoft、Windows および Windows Server は米国その他の国における Microsoft Corporation の商標または登録商標です。SUSE は米国その他の国における Novell Inc. の登録商標です。Red Hat および Enterprise Linux は米国その他の国における Red Hat, Inc. の登録商標です。

商標または製品の権利を主張する事業体を表すためにその他の商標および社名が使用されていることがあります。それらの商標や会社名は、一切 Dell Inc. に帰属するものではありません。

本書では、Dell™ PowerVault™ MD3000i ストレージエンクロージャに関するアップデート情報を提供します。内容は次のとおりです。

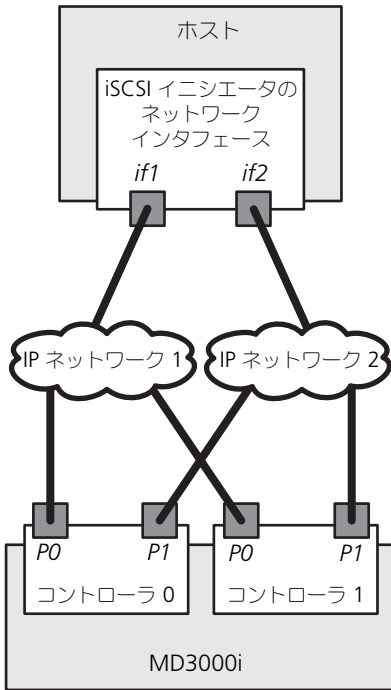
- 複数の iSCSI セッションによる帯域幅の拡大
- **MD Storage Manager**
- サポートされているリンクレートとオートネゴシエイション
- 物理ディスクの移行
- iSCSI サービスの開始と停止
- RAID レベルの移行の要件
- MD3000i のマニュアルのアップデート

複数の iSCSI セッションによる帯域幅の拡大

二重構成の Dell PowerVault MD3000i は、アクティブ / アクティブの非対称冗長コントローラ 2 つをサポートします。各コントローラには iSCSI をサポートする 1 Gbps のイーサネットポートが 2 個あり、最適なパフォーマンスを得るために、同じコントローラ上の 2 個のポートの帯域幅を統合することができます。コントローラによって所有されている仮想ディスクにアクセスするために、コントローラ上の両方のポートの帯域幅を同時に使用するようにホストを設定することが可能です。デルが MD3000i 用に提供しているマルチパスフェイルオーバードライバを使用して、すべてのポートが同時 I/O アクセスに使用されるように MD3000i を設定できます。マルチパスドライバは、同じコントローラ上のポート経由で同じ仮想ディスクに対するパスを複数検出した場合、ホストからの I/O アクセスをコントローラ上のすべてのポートに負荷バランスします。

図 1 は、マルチパスフェイルオーバードライバの負荷バランス機能を利用できるイニシエータの構成を示したものです。

図 1 イニシエータの構成



IP アドレス

ホスト
If1: IP_Addr_If1
If2: IP_Addr_If2

MD3000i コントローラ 0
P0: IP_Addr_CO_P0
P1: IP_Addr_CO_P1

MD3000i コントローラ 1
P0: IP_Addr_C1_P0
P1: IP_Addr_C1_P1

TCP 接続

MD3000i コントローラ 0 へ
T01: IP_Addr_If1 / IP_Addr_CO_P0
T02: IP_Addr_If2 / IP_Addr_C1_P1

MD3000i コントローラ 1 へ
T11: IP_Addr_If1 / IP_Addr_C1_P0
T12: IP_Addr_If2 / IP_Addr_C1_P1

iSCSI セッション

MD3000i コントローラ 0 へ
セッション 00: T01
セッション 01: T02

MD3000i コントローラ 1 へ
セッション 10: T11
セッション 11: T12

ホストから各コントローラに対して、1つのTCP接続によるセッション2つが設定されており（各ポートに1つのセッション）、セッションは合計4つになります。マルチパスフェイルオーバードライバは、同じコントローラ上のポートに対するセッションの間でI/Oアクセスを負荷バランスします。各コントローラに仮想ディスクがある二重構成では、両方のコントローラの各iSCSIデータポートを使用してセッションを作成すると、帯域幅が拡大し、負荷バランスが実現します。

MD Storage Manager

以下のアップデート情報は MD Storage Manager ソフトウェアに適用されます。

- SUSE® Linux Enterprise Server (SLES) システムに MD Storage Manager をインストールして使用する場合、簡体字中国語はサポートされていません。
- SLES システムで MD Storage Manager の GUI を使用する場合、日本語はサポートされていません。
- 中国語の OS を実行している Red Hat® Enterprise Linux® 4 (RHEL 4) V4 に MD Storage Manager をインストールまたは実行する場合は、次の手順で **miniChinput** に適切な入力マネージャを設定します。
 - **Applications Menu** (アプリケーションメニュー) → **System Settings** (システム設定) → **Input Method Switcher** (入力メソッドスイッチャ) の順に選択して入力メソッドスイッチャを開くか、または、ターミナルウィンドウで `system-switch-im command` (システムスイッチ `im` コマンド) を使用します。
 - **Advanced Settings** (詳細設定) で、**中国語 (中華人民共和国)** を選択するか、ターミナルウィンドウの `im-switch -z zh_CN -s miniChinput` コマンドを使用します。



メモ: miniChinput 入力マネージャの変更を有効にするには、X-11 を再起動する必要があります。

サポートされているリンクレートとオートネゴシエーション

MD3000i iSCSI ポートは 1000BASE-TX です。また、オートネゴシエーションを常に有効にしておく必要があります。iSCSI ポートは、1Gb/ 秒全二重、100Mb/ 秒全二重、または 100Mb/ 秒半二重モードで動作します (リンクのもう片方の端でオートネゴシエーションが有効な場合)。

ネットワークパフォーマンスの問題を避けるためには、常に 1Gb/ 秒で実行してください。



メモ: 10Mb/ 秒のリンクレートはサポートされていません。

物理ディスクの移行

MD3000 二重構成から MD3000i 二重構成への物理ディスクのコールドパワーアップ移行は、すべての物理ディスクを別のシステムに移動する場合にのみサポートされます。物理ディスクの部分的な移行および RAID コントローラモジュールの移行を含め、その他の移行はサポートされません。

iSCSI サービスの開始と停止

Linux 環境で、iSCSI サービスを手動で停止することが万一必要になった場合は、RAID ストレージアレイとホストサーバーの間の並行処理を維持するために特定の手順に従う必要があります。iSCSI サービスの停止時に、MPP（マルチバスドライバ）が部分的にアンロードされます。

iSCSI サービスの正常なシャットダウンを行うには、次の手順を実行します。

- すべての I/O 処理を停止します。
- 関連付けられたすべてのファイルシステムをアンマウントします。
- すべてのモジュールを正しい順序でアンロードします。

内部的には、これらのタスクは **mppiscsi_umountall** スクリプトによって処理できます。このスクリプトによって次の処理が行われます。

- **fuser** コマンドによって、iSCSI マウントされた各デバイス上の保留 I/O をすべて破棄します
- iSCSI マウントされたすべてのデバイスをアンマウントします
- **mpp_Vhba** モジュールをアンロードします
- iSCSI モジュールをアンロードします

同様に、iSCSI サービスが正常に起動するには、これらの処理が次の順序で行われる必要があります。

- 1 **mpp_Vhba** モジュールをロードします（まだロードされていない場合）。
- 2 iSCSI モジュールをロードします。



メモ : iSCSI モジュールをアンロードすると iSCSI デバイス上のすべての I/O が破棄されます。

RAID レベルの移行の要件

RAID レベルの移行（RLM）が正常に行われるには、ディスクグループ内に適切な数の物理ディスクが用意されている必要があります。RAID 1 または RAID 10 から、5 台以上の奇数の物理ディスクを使用する RAID 5 に移行するには、まず RAID 1 または RAID 10 に偶数のディスクを追加し、RAID 5 に変換してから、物理ディスクの最後の 1 台を追加します。

MD3000i のマニュアルのアップデート

ハードウェアオーナーズマニュアル

『Dell™ PowerVault™ MD3000i RAID エンクロージャハードウェアオーナーズマニュアル』には、次のアップデートが適用されます。

「ベストプラクティスと推奨事項」のメモは、次のように変更されます。



メモ : ストレージ用にはタグなしの VLAN を使用してください。VLAN タグ付けはサポートされていますが、お勧めできません。

取り付けガイド

『Dell™ PowerVault™ Modular Disk 3000i インストールガイド』には次のアップデートが適用されます。

『Modular Disk Storage Manager Resource CD』には、MD3000i ストレージアレイおよびホストサーバーイニシエータの設定を促進する、統合されたグラフィカルユーザーインターフェース (GUI) である MD3000i Configuration Utility が備えられています。このユーティリティは、ディスクバリメカニズム、および発見したデータを備えた自動投入フィールド経由のアレイに関する情報を収集することにより、ユーザーの役に立ちます。

- 1 MD3000i Configuration Utility は、次の手順に従って『Resource CD』から起動できます。
 - a 『Resource CD』を CD ドライブに入れます。Windows オペレーティングシステムの場合：
 - オートランが有効の場合、インストーラが自動的に実行されます。MD3000i Configuration Utility オプションを選びます。
 - オートランが有効でない場合、setup.bat を実行します。MD3000i Configuration Utility オプションを選びます。
 - b サポートされている Linux オペレーティングシステムの場合：
 - 『Resource CD』をマウントします。
 - オートランが有効の場合、インストーラが自動的に実行されます。MD3000i Configuration Utility オプションを選びます。
 - オートランが有効でない場合、autorun ファイルを実行します。MD3000i Configuration Utility オプションを選びます。
- 2 Microsoft iSCSI Initiator 2.07 は、『Resource CD』からインストール可能です。同じ実行ファイルは、Microsoft Windows サポートサイトから入手できます。



メモ: ネイティブの iSCSI イニシエータが既に存在するので、Windows Server 2008 用『Resource CD』に収められた、Microsoft iSCSI イニシエータのバージョンをインストールする必要はありません。

Dell™ PowerVault™

MD3000i 시스템

정보 갱신본



주, 주의사항 및 주의



주 : " 주 " 는 컴퓨터를 보다 효율적으로 사용하는 데 도움을 주는 중요 정보를 제공합니다.



주의사항 : " 주의사항 " 은 하드웨어의 손상 또는 데이터 유실 위험을 설명하며, 이러한 문제를 방지할 수 있는 방법을 알려줍니다.



주의 : " 주의 " 는 재산상의 피해나 심각한 부상 또는 사망을 유발할 수 있는 우려가 있음을 알려줍니다.

이 문서의 정보는 사전 통보 없이 변경될 수 있습니다.

© 2008 Dell Inc. 저작권 본사 소유.

Dell Inc. 의 서면 승인 없이 어떠한 경우에도 무단 복제하는 것을 엄격히 금합니다.

본 설명서에 사용된 상표 : *Dell*, *DELL* 로고 및 *PowerVault* 는 Dell Inc. 의 상표입니다. *Microsoft*, *Windows* 및 *Windows Server* 는 미국 및 / 또는 기타 국가에서 Microsoft Corporation 의 상표이거나 등록 상표입니다. *SUSE* 는 미국 및 기타 국가에서 Novell, Inc. 의 등록 상표입니다. *Red Hat* 및 *Enterprise Linux* 는 미국 및 기타 국가에서 Red Hat, Inc. 의 등록 상표입니다.

본 설명서에서 특정 회사의 표시나 제품 이름을 지칭하기 위해 기타 상표나 상호를 사용할 수도 있습니다. Dell Inc. 는 자사가 소유하고 있는 것 이외에 기타 모든 상표 및 상호에 대한 어떠한 소유권도 없습니다.

이 설명서에서는 Dell™ PowerVault™ MD3000i 스토리지 인클로저에 대한 갱신된 내용에 대해 설명합니다. 본 설명서의 내용은 다음과 같습니다.

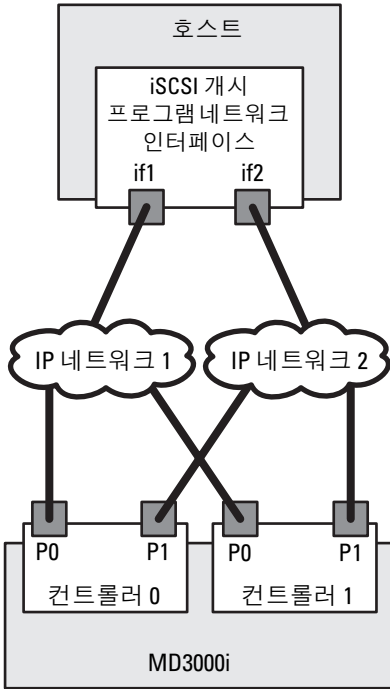
- 여러 iSCSI 세션을 이용한 밴드폭 확장
- 모듈러 디스크 스토리지 관리자
- 지원되는 링크 속도 및 자동 교섭
- 물리적 디스크 마이그레이션
- iSCSI 서비스 중지 및 시작
- RAID 레벨 마이그레이션 요구사항
- MD3000i 설명서 업데이트

여러 iSCSI 세션을 이용한 밴드폭 확장

이중 구성의 Dell PowerVault MD3000i 는 두 개의 활성 / 활성 비대칭 중복 컨트롤러를 지원합니다. 각 컨트롤러에는 iSCSI 를 지원하는 1Gbps 의 이더넷 포트가 있으며, 최적의 성능을 제공하기 위해 같은 컨트롤러에 있는 두 포트의 밴드폭을 결합할 수 있습니다. 컨트롤러에서 소유한 가상 디스크에 액세스할 때 해당 컨트롤러에 있는 두 포트의 대역폭을 동시에 사용하여도 호스트를 구성할 수 있습니다. Dell 에서 MD3000i 용으로 제공하는 다중 경로 장애 조치 드라이버는 모든 포트가 I/O 동시 액세스에 사용되도록 MD3000i 를 구성하는 데 사용됩니다. 다중 경로 드라이버는 동일한 컨트롤러의 포트를 통해 동일한 가상 디스크에 연결되는 다중 경로를 발견할 경우 해당 컨트롤러의 모든 포트에서 호스트의 I/O 액세스 부하를 조절합니다.

그림 1 은 다중 경로 장애 조치 드라이버의 부하 조절 기능을 사용하기 위한 개시 프로그램 구성을 보여줍니다.

그림 1. 개시 프로그램 구성



IP 주소

호스트

If1: IP_Addr_If1

If2: IP_Addr_If2

MD3000i 컨트롤러 0

P0: IP_Addr_C0_P0

P1: IP_Addr_C0_P1

MD3000i 컨트롤러 1

P0: IP_Addr_C1_P0

P1: IP_Addr_C1_P1

TCP 연결

MD3000i 컨트롤러 0 연결

T01: IP_Addr_If1 / IP_Addr_C0_P0

T02: IP_Addr_If2 / IP_Addr_C1_P1

MD3000i 컨트롤러 1 연결

T11: IP_Addr_If1 / IP_Addr_C1_P0

T12: IP_Addr_If2 / IP_Addr_C1_P1

iSCSI 세션

MD3000i 컨트롤러 0 연결

세션 00: T01

세션 01: T02

MD3000i 컨트롤러 1 연결

세션 10: T11

세션 11: T12

호스트에서 각 컨트롤러 (포트당 한 개의 세션) 로 총 네 개의 세션이 되도록 TCP 연결 하나에 두 개의 세션이 구성되었습니다. 다중 경로 장애 조치 드라이버는 동일한 컨트롤러의 포트에 대한 세션 전체에 걸쳐 I/O 액세스 부하를 조절합니다. 이중 구성에서 각 컨트롤러에 가상 디스크와 함께 두 컨트롤러의 각 iSCSI 데이터 포트를 사용하여 세션을 만들면 밴드폭이 늘어나고 부하 조절 기능이 제공됩니다.

모듈러 디스크 스토리지 관리자

다음 업데이트는 모듈러 디스크 스토리지 관리자 (MD 스토리지 관리자) 소프트웨어에 적용됩니다:

- SLES(SUSE® Linux Enterprise Servers) 시스템에서 MD 스토리지 관리자를 설치 또는 사용할 경우 중국어 (간체) 가 지원되지 않습니다.
- SLES 시스템에서 MD 스토리지 관리자 GUI (Graphical User Interface) 를 사용할 경우 일본어가 지원되지 않습니다.
- 중국어 OS 의 RHEL 4(Red Hat® Enterprise Linux® 4) V4 에서 MD 스토리지 관리자를 설치 또는 실행할 경우 올바른 입력 관리자를 아래 표시된 대로 **miniChinput** 로 설정하십시오:
 - **응용프로그램 메뉴** → **시스템 설정** → **Input Method Switcher** (입력 방법 전환기) 를 선택하여 입력 방법 전환기를 열거나 터미널 창에서 `system-switch-im` command 명령을 사용하십시오.
 - **Advanced Settings** (고급 설정) 에서 **Chinese (P.R. of China)** 를 선택하거나 터미널 창에서 `im-switch -z zh_CN -s miniChinput` 명령을 사용하십시오.



주: miniChinput 입력 관리자의 변경 내용을 적용하려면 X-11 을 재시작해야 합니다.

지원되는 링크 속도 및 자동 교섭

MD3000i iSCSI 포트는 1000BASE-TX 이며 항상 사용하려면 자동 교섭이 필요합니다. iSCSI 포트는 1Gb/sec 전이중, 100Mb/sec 전이중 또는 100Mb/s 반이중 (링크의 다른 반에서 자동 교섭을 사용할 수 있을 경우) 에서 작동할 수 있습니다.

네트워크 성능 문제를 방지하려면 항상 1Gb/ 초에서 실행하십시오.



주: 10Mb/s 링크 속도가 지원되지 않습니다.

물리적 디스크 마이그레이션

MD3000 이중 구성의 물리적 디스크를 MD3000i 이중 구성으로 마이그레이션하는 것은 모든 물리적 디스크가 시스템 간에 이동할 경우에만 가능합니다. 일부 물리적 디스크 마이그레이션 RAID 컨트롤러 모듈 마이그레이션을 포함한 어떤 마이그레이션도 지원되지 않습니다.

iSCSI 서비스 중지 및 시작

Linux 의 iSCSI 서비스를 수동으로 중지해야 할 경우 RAID 스토리지 배열과 호스트 서버 간의 병렬 처리를 유지하려면 특정 단계를 반드시 수행해야 합니다. iSCSI 서비스가 중지되면 MPP(Multi-Path Driver) 가 일부 언로드됩니다.

iSCSI 서비스를 순서대로 종료하려면 다음 작업을 수행하십시오.

- 모든 I/O 를 중지하십시오.
- 관련된 파일 시스템을 모두 설치 해제하십시오.
- 모든 모듈을 올바른 순서로 언로드하십시오.

이러한 작업은 내부적으로 `mppiscsi_umountall` 스크립트에 의해 처리될 수 있습니다.

- `fuser` 명령을 통해 iSCSI 가 장착된 장치마다 보류 중인 I/O 를 모두 없애십시오.
- iSCSI 가 장착된 장치 모두 설치 해제
- `mpp_Vhba` 모듈 언로드
- iSCSI 모듈 언로드

마찬가지로, iSCSI 서비스를 순서대로 시작하려면 이러한 작업은 다음 순서대로 발생해야 합니다:

- 1 `mpp_Vhba` 모듈을 로드합니다 (아직 준비되지 않은 경우).
- 2 iSCSI 모듈을 로드합니다.



주 : iSCSI 모듈을 언로드하면 iSCSI 장치의 모든 I/O 가 없어집니다.

RAID 레벨 마이그레이션 요구사항

RLM(RAID Level Migration) 이 제대로 수행되려면 디스크 그룹에 적합한 수의 물리적 디스크가 있어야 합니다. RAID 1 또는 RAID 10 에서 홀수 개 (5 개 이상) 의 물리적 디스크를 갖는 RAID 5 로 RLM 을 수행하려면 먼저 RAID 1 또는 RAID 10 에 디스크를 짝수로 추가하고 RAID 5 로 변환한 후 홀수 물리적 디스크를 추가합니다.

MD3000i 설명서 업데이트

하드웨어 소유자 매뉴얼

다음 업데이트는 Dell™ PowerVault™ MD3000i RAID 인클로저 하드웨어 소유자 매뉴얼에 적용됩니다 :

" 모범 사례 및 권장 사항 " 아래의 주는 다음과 같이 변경됩니다 .



주 : 저장 요구사항에 태그되지 않은 VLAN 을 사용하십시오 . VLAN 태그는 지원되지만 권장되지는 않습니다 .

설치 안내서

다음 업데이트는 Dell™ PowerVault™ 모듈러 디스크 3000i 설치 안내서에 적용됩니다 :

이제 , 모듈러 디스크 저장소 관리자 ResourceCD 에는 MD3000i 스토리지 배열 및 호스트 서버 초기자의 구성을 용이하게 해주는 통일된 그래픽 사용자 인터페이스 (GUI) 를 특징으로 하는 MD3000i 구성 유틸리티가 포함되어 있습니다 . 이 유틸리티는 검색 메커니즘 및 검색된 데이터로 자동 채우기 필드를 통해 배열에 대한 정보를 수집하여 사용자에게 도움을 줍니다 .

- 1 다음의 단계를 수행하여 Resource CD 에서 MD3000i 구성 유틸리티를 시작할 수 있습니다 .
 - a CD 드라이브에 Resource CD 를 올려놓습니다 . Windows 운영 체제에서 :
 - 자동실행이 활성화된 경우 , Installer 가 자동실행됩니다 . MD3000i 구성 유틸리티 옵션을 선택합니다 .
 - 자동실행이 활성화되지 않은 경우 , setup.bat 를 실행합니다 . MD3000i 구성 유틸리티 옵션을 선택합니다 .
 - b 지원되는 Linux 운영 체제에서 :
 - Resource CD 를 CD 드라이브에 올려놓습니다 .
 - 자동실행이 활성화된 경우 , Installer 가 자동실행됩니다 . MD3000i 구성 유틸리티 옵션을 선택합니다 .
 - 자동실행이 활성화되지 않은 경우 , autorun 파일을 실행합니다 . MD3000i 구성 유틸리티 옵션을 선택합니다 .
- 2 Microsoft iSCSI Initiator 2.07 은 Resource CD 에서 설치가 가능합니다 . 이와 동일한 실행 가능 파일은 Microsoft Windows 지원 웹 사이트에서 얻을 수 있습니다 .



주 : Windows Server 2008 의 경우 원시 iSCSI 초기자가 이미 존재하므로 Resource CD 에 제공되는 Microsoft iSCSI 초기자의 버전을 설치할 필요가 없습니다 .

Sistemas Dell™
PowerVault™ MD3000i

Actualización de información



Notas, avisos y precauciones



NOTA: una NOTA proporciona información importante que le ayudará a utilizar mejor el ordenador.



AVISO: un AVISO indica la posibilidad de daños en el hardware o la pérdida de datos, y le informa de cómo evitar el problema.



PRECAUCIÓN: un mensaje de PRECAUCIÓN indica el riesgo de daños materiales, lesiones o incluso la muerte.

La información contenida en este documento puede modificarse sin previo aviso.

© 2008 Dell Inc. Todos los derechos reservados.

Queda estrictamente prohibida la reproducción de este material en cualquier forma sin la autorización por escrito de Dell Inc.

Marcas comerciales utilizadas en este texto: *Dell*, el logotipo de *DELL* y *PowerVault* son marcas comerciales de Dell Inc.; *Microsoft*, *Windows* y *Windows Server* son marcas comerciales o marcas comerciales registradas de Microsoft Corporation en los Estados Unidos y/o en otros países; *SUSE* es una marca comercial registrada de Novell, Inc. en los Estados Unidos y en otros países; *Red Hat* y *Enterprise Linux* son marcas comerciales registradas de Red Hat, Inc. en los Estados Unidos y en otros países.

Es posible que se utilizan otros nombres y marcas comerciales en este documento para hacer referencia a las entidades que son dueñas de las marcas y nombres o a sus productos. Dell Inc. renuncia a cualquier interés sobre la propiedad de marcas y nombres comerciales que no sean los suyos.

En este documento se proporciona información actualizada relativa al alojamiento para almacenamiento Dell™ PowerVault™ MD3000i. Consta de los temas siguientes:

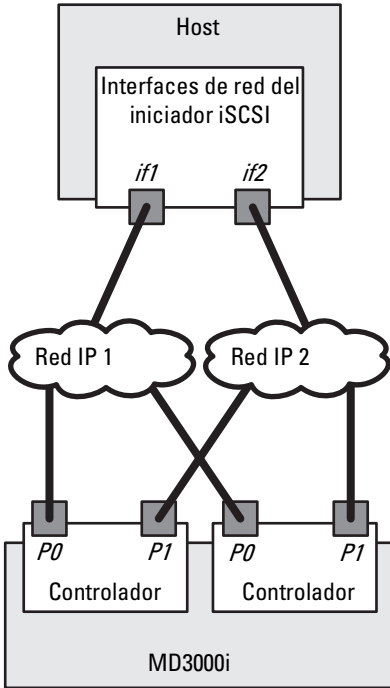
- Aumento de la amplitud de banda con varias sesiones iSCSI.
- Modular Disk Storage Manager.
- Velocidades de enlace admitidas y negociación automática.
- Migración de discos físicos.
- Detención e inicio de servicios iSCSI.
- Requisitos para la migración de nivel de RAID.
- Actualizaciones de la documentación de MD3000i.

Aumento de la amplitud de banda con varias sesiones iSCSI

Dell PowerVault MD3000i en la configuración dúplex admite dos controladoras redundantes asimétricas activo/activo. Cada controladora tiene dos puertos Ethernet de 1 Gbps compatibles con iSCSI, y es posible sumar la amplitud de banda de los dos puertos de una misma controladora para proporcionar un rendimiento óptimo. Se puede configurar un host de modo que utilice simultáneamente la amplitud de banda de los dos puertos de la controladora para acceder a discos virtuales que son propiedad de la controladora. Asimismo, se puede utilizar el controlador de sustitución tras error multirruta proporcionado por Dell para MD3000i con el fin de configurar MD3000i de modo que se utilicen todos los puertos para el acceso de E/S simultáneo. Si el controlador multirruta detecta que hay varias rutas de acceso al mismo disco virtual a través de los puertos de una misma controladora, equilibrará la carga del acceso de E/S desde el host en todos los puertos de la controladora.

En la ilustración 1 se muestra una configuración del iniciador que permite beneficiarse de las funciones de equilibrio de carga del controlador de sustitución tras error multirruta.

Ilustración 1. Configuración del iniciador



Direcciones IP

Host
If1: IP_Addr_If1
If2: IP_Addr_If2

Controladora MD3000i 0
P0: IP_Addr_CO_P0
P1: IP_Addr_CO_P1

Controladora MD3000i 1
P0: IP_Addr_C1_P0
P1: IP_Addr_C1_P1

Conexiones TCP

Controladora MD3000i 0
T01: IP_Addr_If1 / IP_Addr_CO_P0
T02: IP_Addr_If2 / IP_Addr_C1_P1

Controladora MD3000i 1
T11: IP_Addr_If1 / IP_Addr_C1_P0
T12: IP_Addr_If2 / IP_Addr_C1_P1

Sesiones iSCSI

Controladora MD3000i 0
Sesión 00: T01
Sesión 01: T02

Controladora MD3000i 1
Sesión 10: T11
Sesión 11: T12

Se han configurado dos sesiones con una conexión TCP del host a cada controladora (una sesión por puerto), para un total de cuatro sesiones. El controlador de sustitución tras error multirruta equilibrará el acceso de E/S en las sesiones a los puertos de la misma controladora. En una configuración dúplex, con discos virtuales en cada controladora, la creación de sesiones mediante los puertos de datos iSCSI de las dos controladoras aumenta la amplitud de banda y proporciona equilibrio de carga.

Modular Disk Storage Manager

Las actualizaciones siguientes se aplican al software Modular Disk Storage Manager (también denominado MD Storage Manager):

- No se admite el chino simplificado al instalar o utilizar MD Storage Manager en sistemas SUSE® Linux Enterprise Servers (SLES).
- No se admite el japonés al utilizar la interfaz gráfica de usuario (GUI) de MD Storage Manager en sistemas SLES.
- Al instalar o ejecutar MD Storage Manager en Red Hat® Enterprise Linux® 4 (RHEL 4) V4 con un sistema operativo en chino, establezca el administrador de entrada adecuado en **miniChinput** como se muestra a continuación:
 - Seleccione **Applications Menu** (Menú Aplicaciones)→ **System Settings** (Configuración del sistema)→ **Input Method Switcher** (Conmutador de métodos de entrada) para abrir el conmutador de métodos de entrada, o bien utilice el comando `system-switch-im` en una ventana de terminal.
 - En **Advanced Settings** (Configuración avanzada), seleccione **Chinese (P.R. of China)** (Chino [R. P. de China]), o bien utilice el comando `im-switch -z zh_CN -s miniChinput` en una ventana de terminal.



NOTA: debe reiniciar X-11 para que la modificación del administrador de entrada de miniChinput surta efecto.

Velocidades de enlace admitidas y negociación automática

Los puertos iSCSI de MD3000i son 1000BASE-TX, y requieren la negociación automática para estar siempre presentes y activados. Los puertos iSCSI pueden funcionar a 1 Gb/s en modo dúplex completo, a 100 Mb/s en modo dúplex completo o a 100 Mb/s en modo semidúplex (si la otra mitad del enlace admite la negociación automática).

Para evitar problemas de rendimiento de la red, haga funcionar los puertos siempre a 1 Gb/s.



NOTA: no se admite la velocidad de enlace de 10 Mb/s.

Migración de discos físicos

La migración tras rearranque de hardware de discos físicos de una configuración dúplex de MD3000 a una configuración dúplex de MD3000i sólo se admite cuando todos los discos físicos se trasladan de un sistema a otro. No se admite ningún otro tipo de migración, incluidas la migración parcial de discos físicos y la migración de módulos de controladora RAID.

Detención e inicio de servicios iSCSI

En caso de que sea necesario detener manualmente los servicios iSCSI en Linux, se deben realizar determinados pasos para mantener el procesamiento paralelo entre la matriz de almacenamiento RAID y el servidor host. El controlador multirruta (MPP) se descarga parcialmente cuando se detienen los servicios iSCSI.

Para garantizar que los servicios iSCSI se apagan correctamente, realice las acciones siguientes:

- Detenga toda la actividad de E/S.
- Desmonte todos los sistemas de archivos correlacionados.
- Descargue todos los módulos en el orden correcto.

Estas tareas se pueden gestionar internamente mediante la secuencia de comandos `mppiscsi_umountall`, que realiza lo siguiente:

- Suprime toda la actividad de E/S pendiente en cada uno de los dispositivos iSCSI montados a través del comando `fuser`.
- Desmonta todos los dispositivos iSCSI montados.
- Descarga el módulo `mpp_Vhba`.
- Descarga el módulo iSCSI.

Asimismo, para garantizar que los servicios iSCSI se inician correctamente, se deben realizar las acciones siguientes en el orden indicado a continuación:

- 1 Cargar el módulo `mpp_Vhba` (si no lo ha hecho ya).
- 2 Cargar los módulos iSCSI.



NOTA: si se descargan los módulos iSCSI, se detendrá toda la actividad de E/S de los dispositivos iSCSI.

Requisitos para la migración de nivel de RAID

Para realizar correctamente una migración de nivel de RAID (RLM) es necesario contar con el número apropiado de discos físicos en el grupo de discos. Para llevar a cabo una RLM de RAID 1 o RAID 10 a un número impar de discos físicos (cinco o más) en RAID 5, primero se debe añadir un número par de discos a RAID 1 o RAID 10, luego convertir a RAID 5 y, por último, añadir el disco físico impar.

Actualizaciones de la documentación de MD3000i

Manual del propietario del hardware

La siguiente actualización es para el *Manual del propietario de hardware de Dell™ PowerVault™ MD3000i RAID Enclosure*.

En “Recomendaciones”, la nota debería decir:



NOTA: utilice redes VLAN sin etiqueta según sus necesidades de almacenamiento. Se admite el etiquetado de VLAN, pero no se recomienda.

Guía de instalación

La actualización siguiente es para la *Guía de instalación* de los sistemas *Dell™ PowerVault™ Modular Disk 3000i*:

El CD Resource del Modular Disk Storage Manager (Gestor de almacenamiento en disco modular) ahora contiene una utilidad de configuración MD3000i, que es una Interfaz gráfica de usuario (GUI) unificada que facilita la configuración de las matrices de almacenamiento MD3000i y los iniciadores del servidor host. Esta utilidad ayuda a los usuarios a reunir información sobre matrices por medio de mecanismos de búsqueda y campos autocompletados con los datos encontrados.

- 1 Puede iniciar la utilidad de configuración MD3000i del CD Resource realizando los pasos siguientes.
 - a Introduzca el CD Resource en la unidad de CD. En sistemas operativos de Windows:
 - Si la ejecución automática está activada, Installer se ejecutará automáticamente. Seleccione la opción de utilidad de configuración MD3000i.
 - Si la ejecución automática no está activada, ejecute `setup.bat`. Seleccione la opción de utilidad de configuración MD3000i.

- b** En sistemas operativos Linux compatibles:
- Introduzca el CD Resource.
 - Si la ejecución automática está activada, Installer se ejecutará automáticamente. Seleccione la opción de utilidad de configuración MD3000i.
 - Si la ejecución automática no está activada, ejecute el archivo `autorun`. Seleccione la opción de utilidad de configuración MD3000i.
- 2** El iniciador Microsoft iSCSI 2.07 está disponible para ser instalado desde el CD Resource. Este mismo ejecutable está disponible a través del sitio de soporte técnico de Microsoft Windows.



NOTA: no es necesario que instale la versión del iniciador Microsoft iSCSI proporcionada en el CD Resource de Windows Server 2008, porque ya existe el iniciador nativo iSCSI.