

# Getting Started

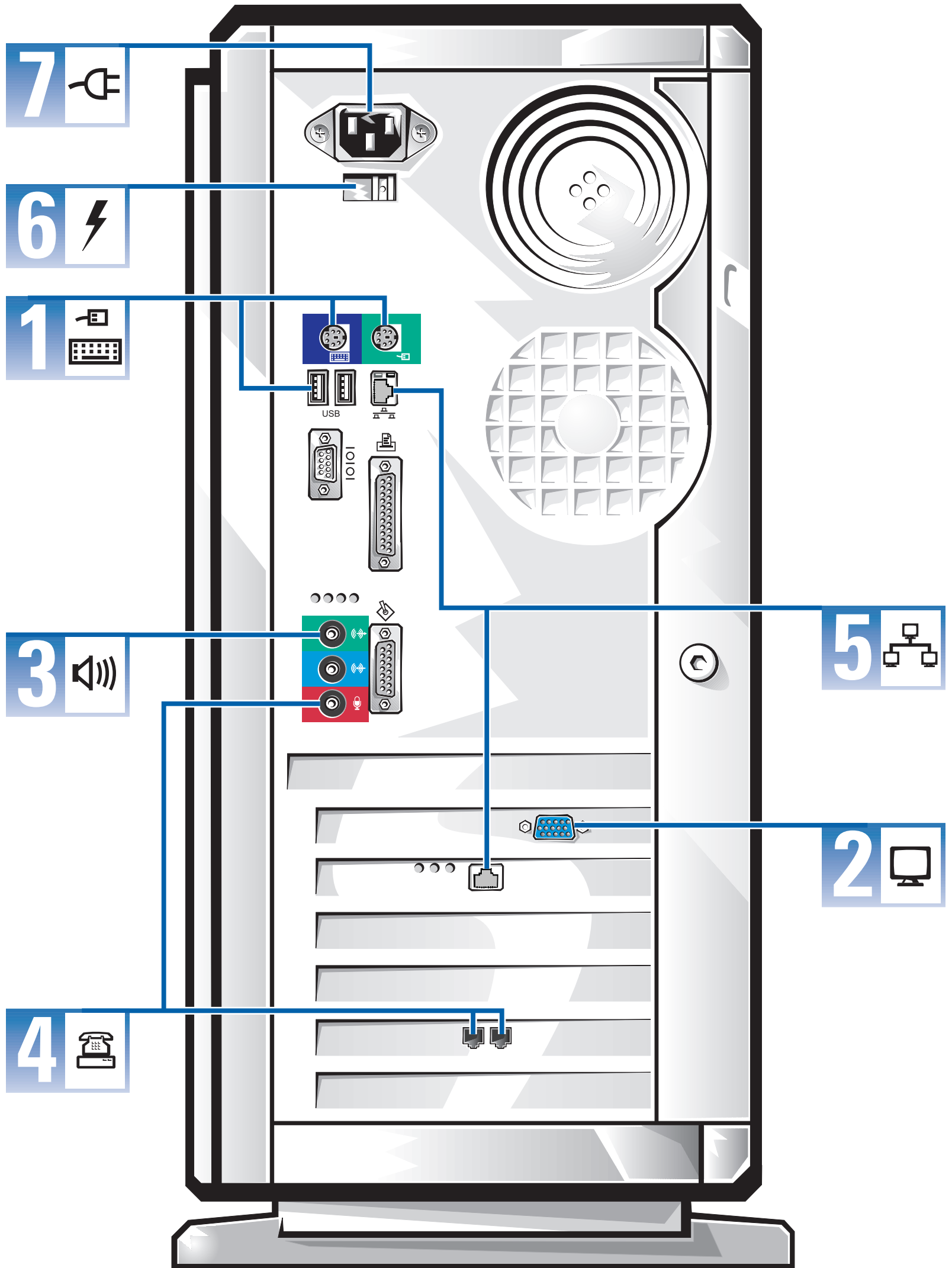
## Mise en route

## Para comenzar

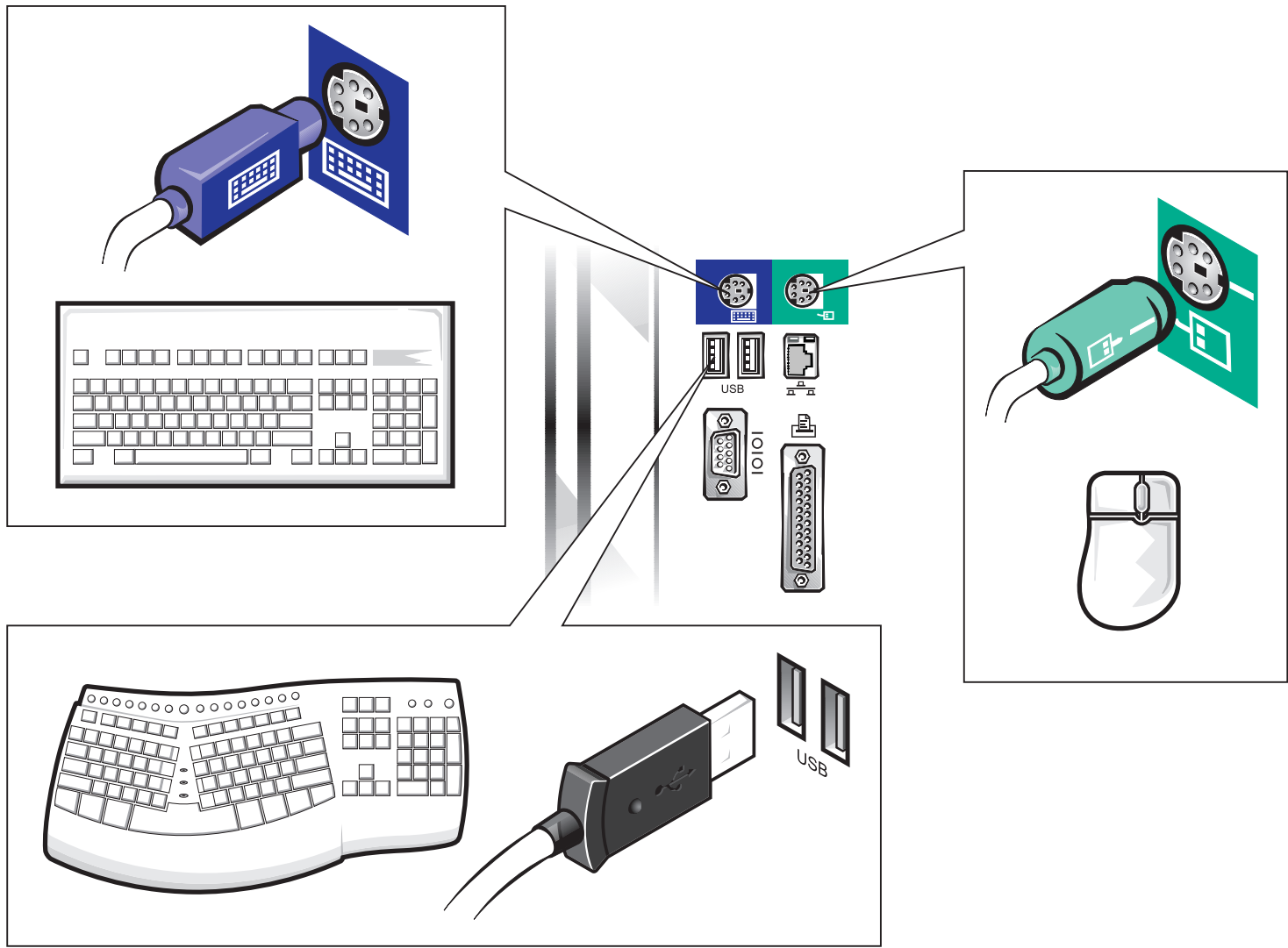
## Noções básicas



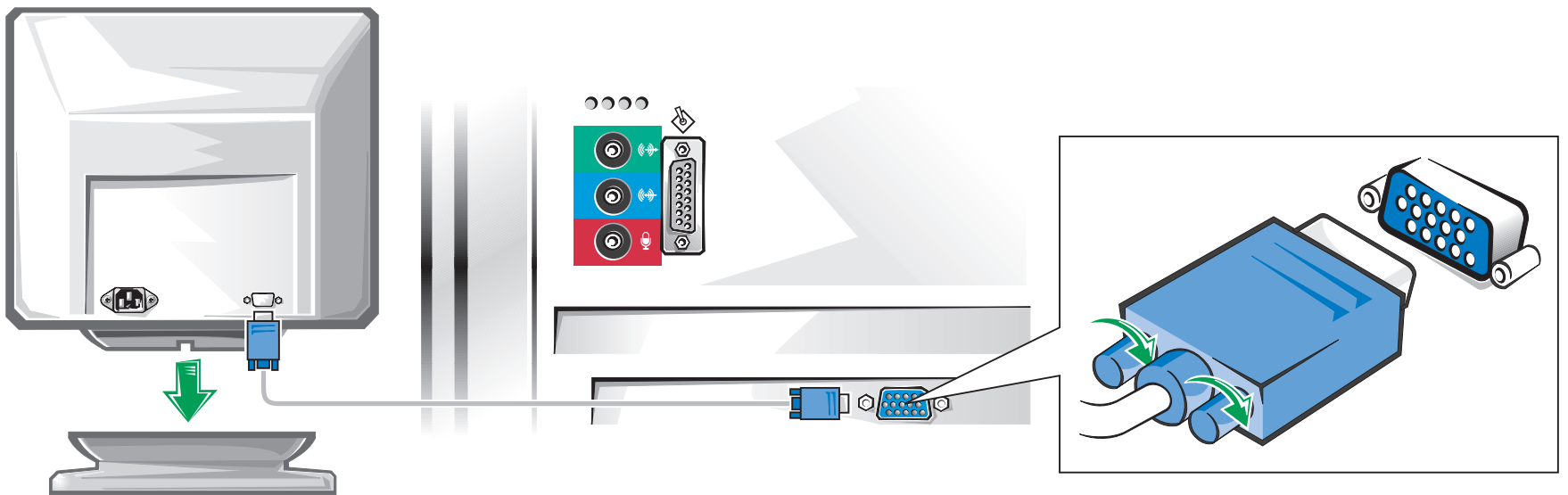
P/N 0740T Rev. A00



# 1



# 2



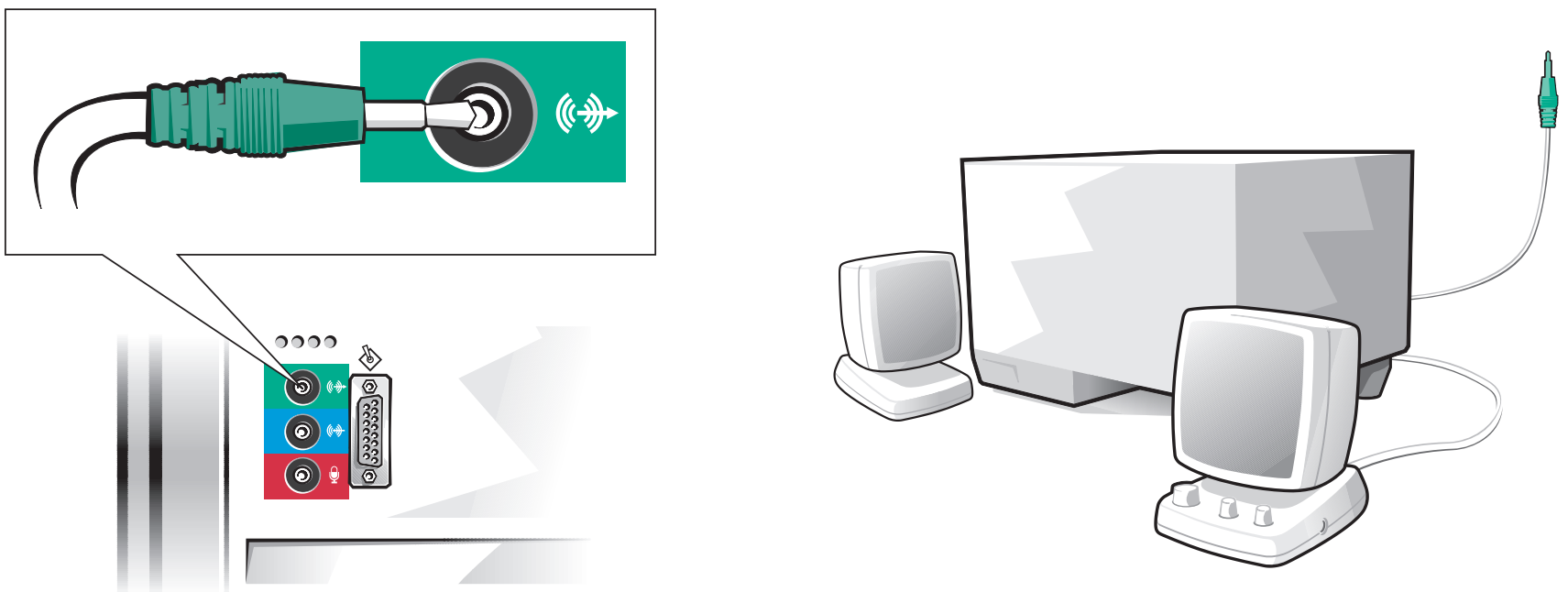
Align and gently insert monitor cable to avoid bending connector pins. Tighten thumbscrews.

Alignez et insérez sans forcer le câble du moniteur pour éviter de tordre les broches du connecteur. Serrez les écrous.

Alinee e inserte suavemente el cable del monitor para evitar doblar las patillas del conector. Apriete los tornillos mariposa.

Alinhe e insira cuidadosamente o cabo do monitor para não dobrar os pinos do conector. Aperte os parafusos.

# 3



### Speaker Options

Connect the speakers as shown on the setup diagram supplied with the speakers. Then connect the speakers to the computer.

Place subwoofer at least 2 feet from monitor.

### Options du haut-parleur

Connectez les haut-parleurs comme décrit sur le schéma de configuration fourni avec ces derniers. Connectez-les ensuite à l'ordinateur.

Placez les caissons d'extrêmes graves à au moins 61 cm (2 pieds) du moniteur.

### Opciones de altavoces

Conecte los altavoces tal como se muestra en el diagrama de configuración suministrado con los altavoces. A continuación, conecte los altavoces al ordenador.

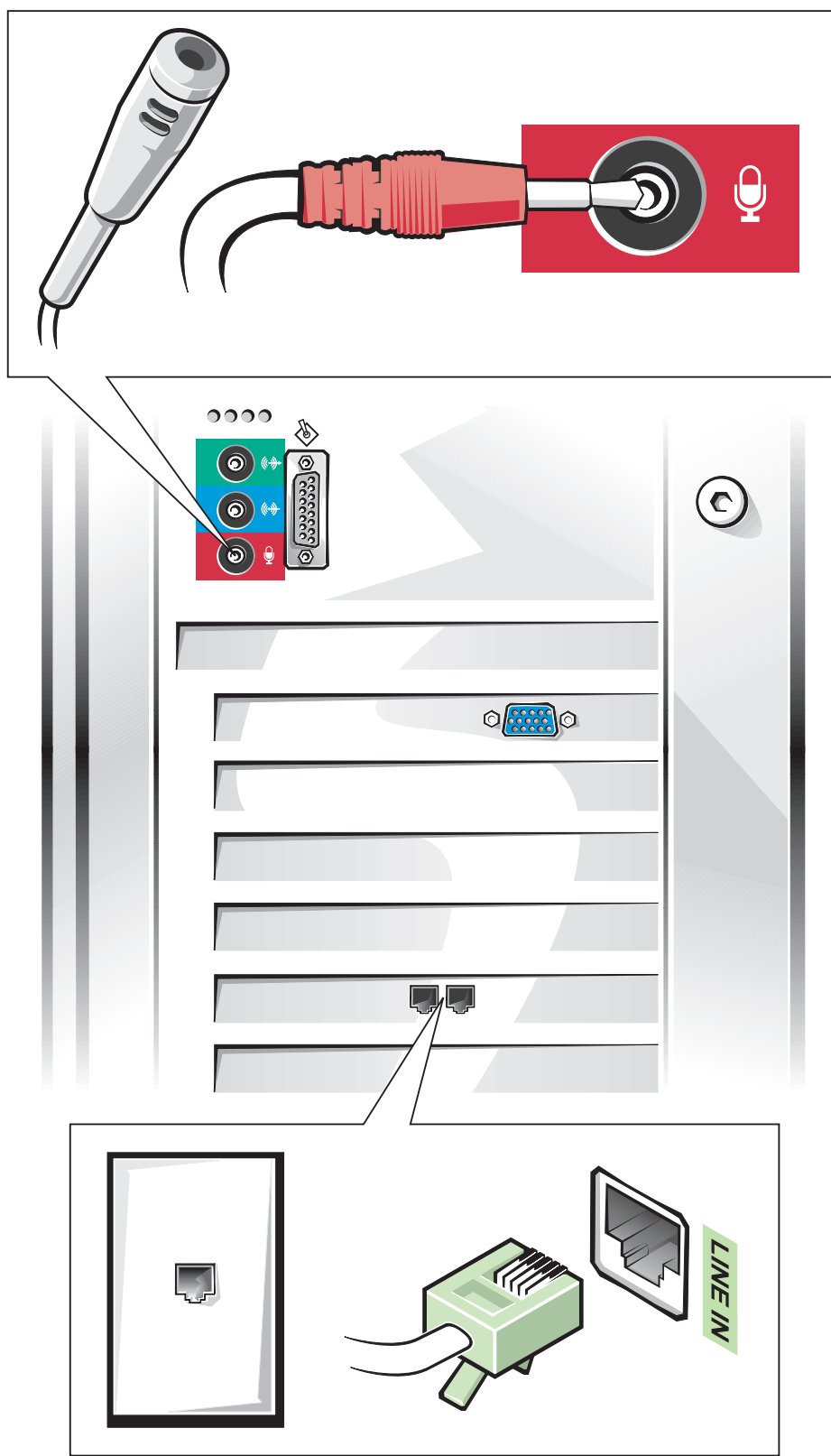
Coloque los altavoces para frecuencias bajas al menos a 2 pies (0,60 cm) del monitor.

### Opções de alto-falante

Conecte os alto-falantes conforme mostrado no diagrama de configuração fornecido com os alto-falantes. Em seguida, conecte-os ao computador.

Coloque o subwoofer a 60,96 cm (dois pés) do monitor.

# 4



## Modem Option

Adjacent connector allows optional connection to phone. Microphone only available with certain modems.

## Option du modem

Le connecteur adjacent permet une connexion facultative à la ligne téléphonique. L'option Microphone n'est disponible que sur certains modems.

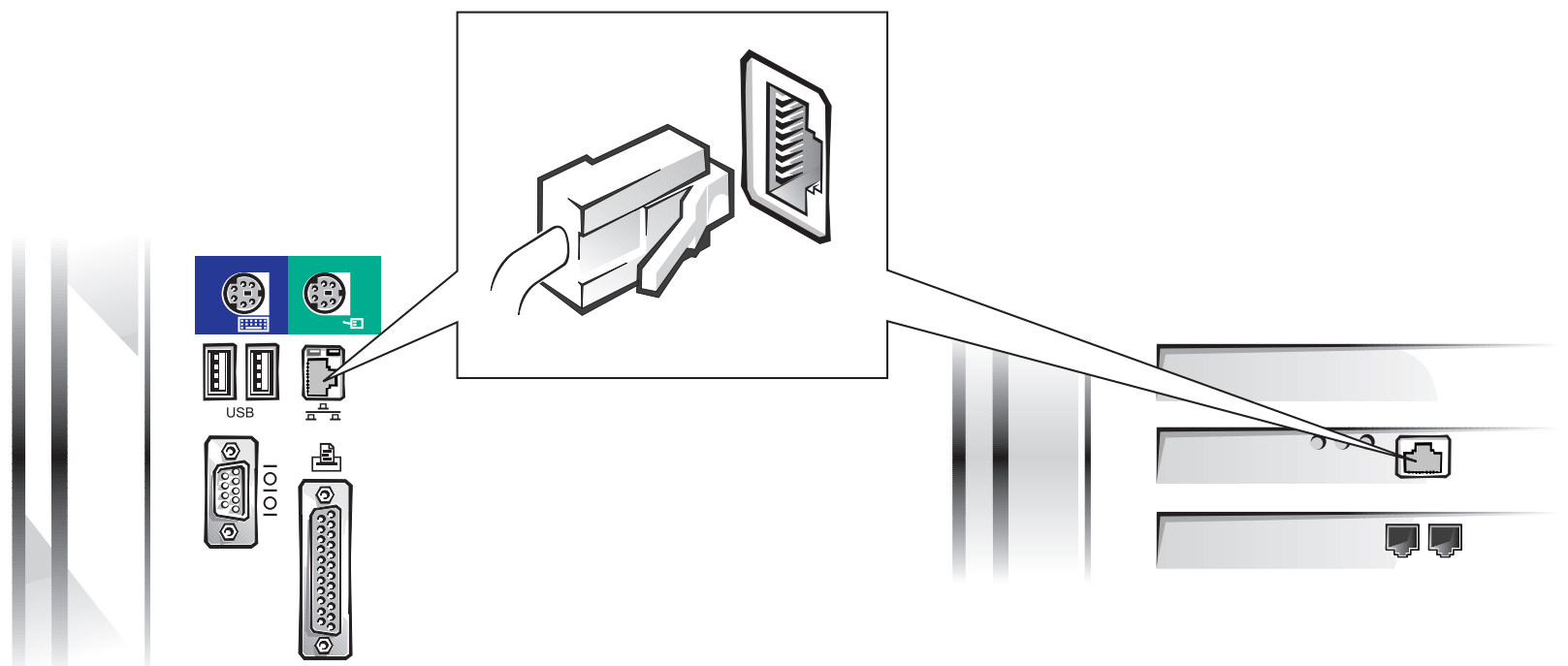
## Opciones de módem

El conector adyacente permite una conexión opcional al teléfono. El micrófono sólo está disponible con algunos módems

## Opção de Modem

O conector adjacente permite uma conexão opcional ao telefone. O microfone está disponível somente com alguns modems.

# 5



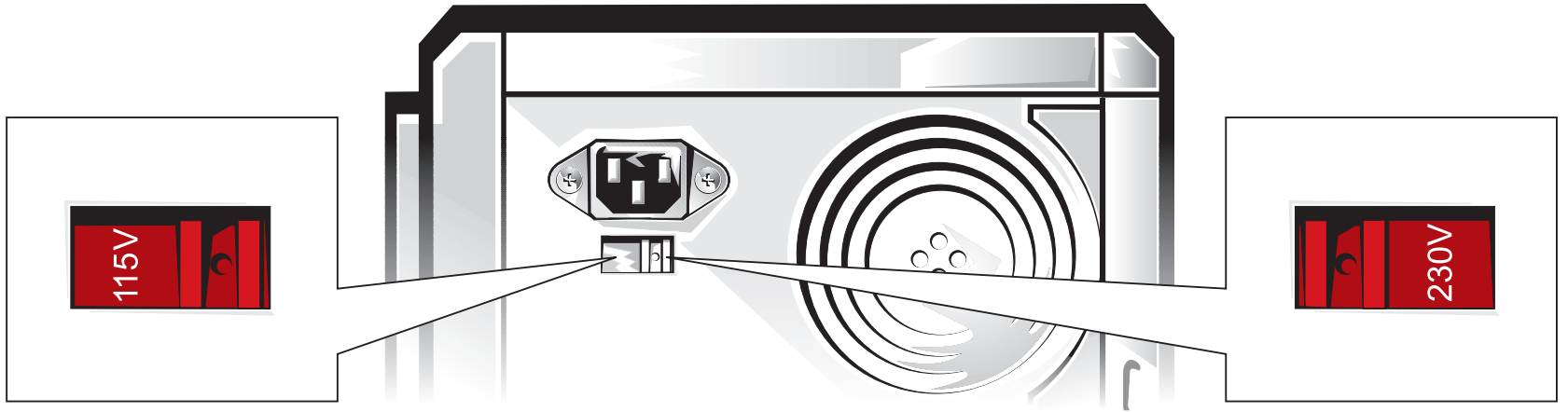
## Network Option

## Options du réseau

## Opciones de red

## Opção de Rede

# 6



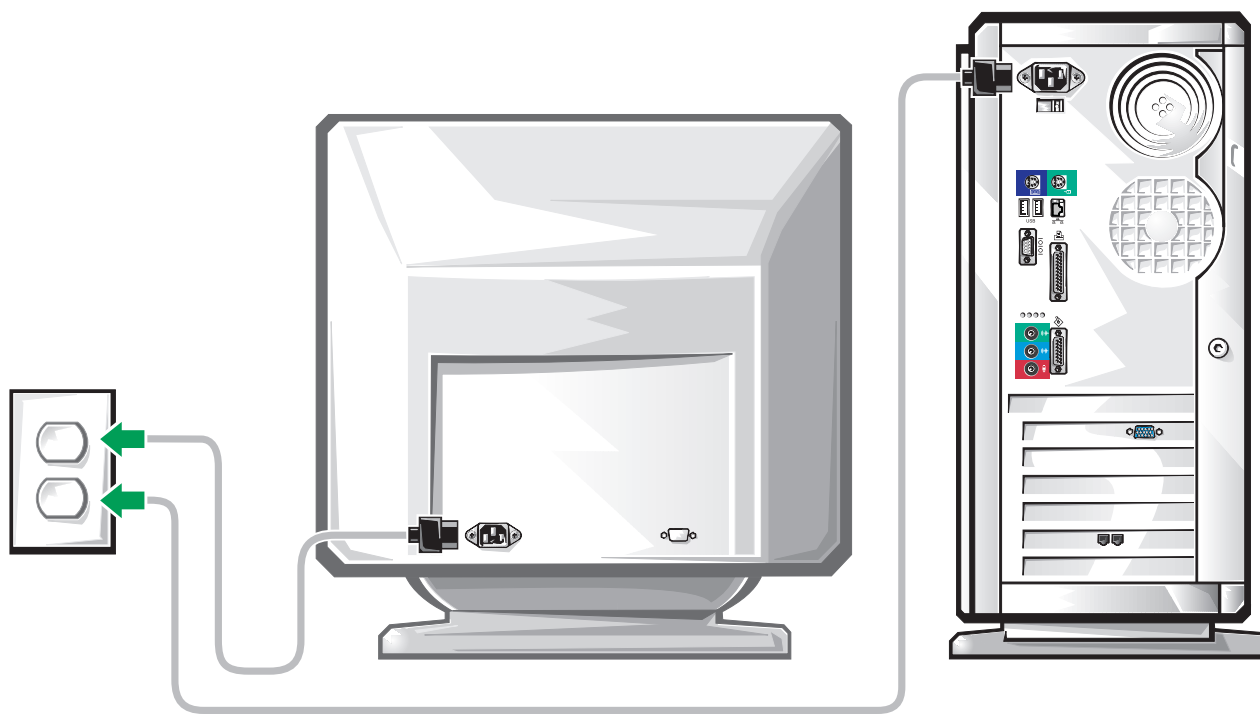
Confirm voltage setting for your location.

Confirmez la tension correspondant à votre région.

Compruebe el voltaje de su zona.

Confirme a definição de voltagem local.

# 7



# 8



Turn on your computer system. Use the *Setup Guide* to complete Microsoft® Windows® setup before connecting a printer or scanner.

Allumez votre poste. Configurez Microsoft® Windows® à l'aide du *Guide d'installation* avant de connecter une imprimante ou un scanner

Encienda el sistema. Utilice la *Guía de configuración* para completar la configuración de Microsoft® Windows® antes de conectar una impresora o un escáner.

Ligue o computador. Use o *Guia de Instalação* para concluir a configuração do Microsoft® Windows® antes de conectar uma impressora ou scanner.



Printed on Recycled Paper

Information in this document is subject to change without notice.

© 1999 Dell Computer Corporation. All rights reserved. Printed in the U.S.A.

Trademarks used in this text: Dell, the DELL logo, Be Direct, and Dimension are trademarks of Dell Computer Corporation; Microsoft and Windows are registered trademarks of Microsoft Corporation. Dell disclaims proprietary interest in the marks and names of others.

September 1999

Les informations contenues dans ce document peuvent être changées sans préavis.

© 1999 Dell Computer Corporation. Tous droits réservés. Imprimé aux U.S.A.

Marques utilisées dans ce texte : Dell, le logo DELL, Be Direct et Dimension sont des marques de Dell Computer Corporation ; Microsoft et Windows sont des marques déposées de Microsoft Corporation. Dell renonce aux intérêts propriétaires des marques et noms d'autres compagnies.

Septembre 1999

La información contenida en este documento puede modificarse sin previo aviso.

© 1999 Dell Computer Corporation. Todos los derechos quedan reservados. Impreso en los EE.UU.

Marcas comerciales utilizadas en este texto: Dell, el logotipo de DELL, Be Direct y Dimension son marcas de Dell Computer Corporation; Microsoft y Windows son marcas registradas de Microsoft Corporation. Dell renuncia a intereses propietarios en las marcas y nombres de otras compañías.

Septiembre 1999

As informações deste documento estão sujeitas a alterações sem aviso prévio.

© 1999 Dell Computer Corporation. Todos os direitos reservados. Impresso nos E.U.A.

Marcas comerciais usadas neste texto: Dell, o logotipo DELL, Be Direct e Dimension são marcas comerciais da Dell Computer Corporation; Microsoft e Windows são marcas registradas da Microsoft Corporation. A Dell se isenta de interesses de propriedade nas marcas e nomes de outros.

Setembro de 1999