

Dell PowerEdge C6105

Getting Started With Your System

Guide de mise en route

Primeiros passos com o sistema

Procedimientos iniciales con el sistema



Dell PowerEdge C6105

Getting Started With Your System

Regulatory Model B03S



Notes, Cautions, and Warnings



NOTE: A NOTE indicates important information that helps you make better user of your computer.



CAUTION: A CAUTION indicates potential damage to hardware or loss of data if instructions are not followed.



WARNING: A WARNING indicates a potential for property damage, personal injury, or death.

Information in this publication is subject to change without notice.

© 2010 Dell Inc. All rights reserved.

Reproduction of these materials in any manner whatsoever without the written permission of Dell Inc. is strictly forbidden.

Trademarks used in this text: Dell™, the DELL logo, and PowerEdge™ are trademarks of Dell Inc. AMD® is a registered trademark and AMD Opteron™ is a trademark of Advanced Micro Devices, Inc. Red Hat Enterprise Linux® and Enterprise Linux® are registered trademarks of Red Hat, Inc. in the United States and/or other countries. Novell® is a registered trademark and SUSE™ is a trademark of Novell Inc. in the United States and other countries. Citrix® and XenServer® are either registered trademarks or trademarks of Citrix Systems, Inc. in the United States and/or other countries. VMware® is a registered trademarks or trademarks of VMWare, Inc. in the United States or other countries.

Other trademarks and trade names may be used in this publication to refer to either the entities claiming the marks and names or their products. Dell Inc. disclaims any proprietary interest in trademarks and trade names other than its own.

Regulatory Model B03S

July 2010

P/N 45F0M

Rev. A00



CAUTION: Restricted Access Location

This server is intended for installation only in restricted access locations as defined in Cl. 1.2.7.3 of IEC 60950-1: 2001 where both these conditions apply:

- Access can only be gained by service persons or by users who have been instructed about the reasons for the restrictions applied to the location and about any precautions that shall be taken.
- Access is through the use of a tool or lock and key, or other means of security, and is controlled by the authority responsible for the location.

Installation and Configuration



WARNING: Before performing the following procedure, review and follow the safety instructions that came with the system.

Unpacking the System

Unpack your system and identify each item.

Installing the Tool-Less Rail Solution



WARNING: Whenever you need to lift the system, get others to assist you. To avoid injury, do not attempt to lift the system by yourself.



WARNING: The system is not fixed to the rack or mounted on the rails. To avoid personal injury or damage to the system, you must adequately support the system during installation and removal.



WARNING: To avoid a potential electrical shock hazard, a third wire safety grounding conductor is necessary for the rack installation. The rack equipment must provide sufficient airflow to the system to maintain proper cooling.

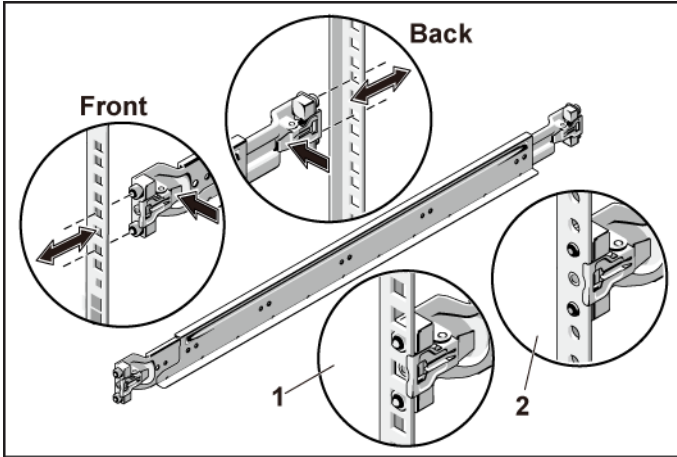


CAUTION: When installing rails in a square-hole rack it is important to ensure that the square peg slides through the square holes.

- 1 Align the end pieces of the rails on the vertical rack flanges to seat the pegs in the bottom hole of the first U and the top hole of the second U. Engage the back end of the rail until the latch locks in place.



NOTE: The rails can be used in both square-hole (item 1 in figure below) and round-hole racks (item 2 in figure below).



- 2 Repeat step 1 to position and seat the front end piece on the vertical flange.



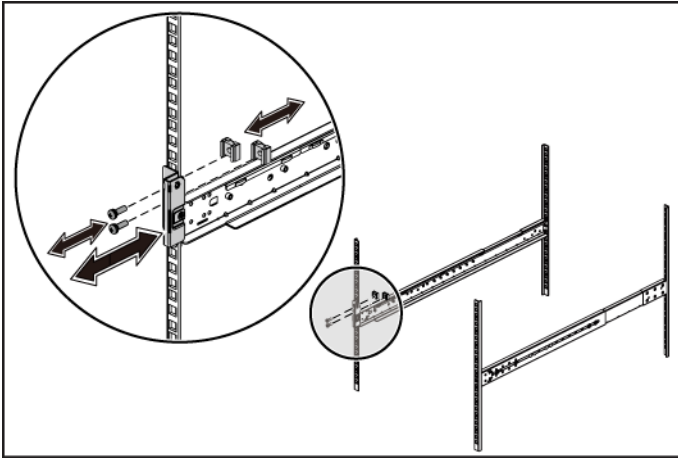
NOTE: To remove the rails, pull on the latch release button on the end piece midpoint and unseat each rail.

- 3 Slide the system into the rack.

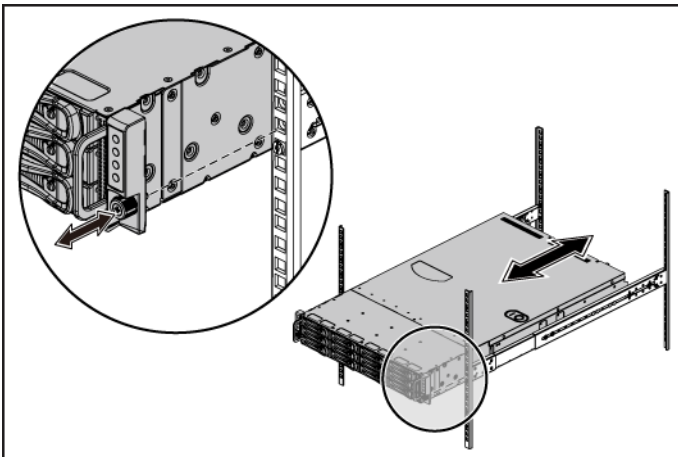
- 4 If present, remove the chassis stabilizer shipping bracket (optional) from the rack.



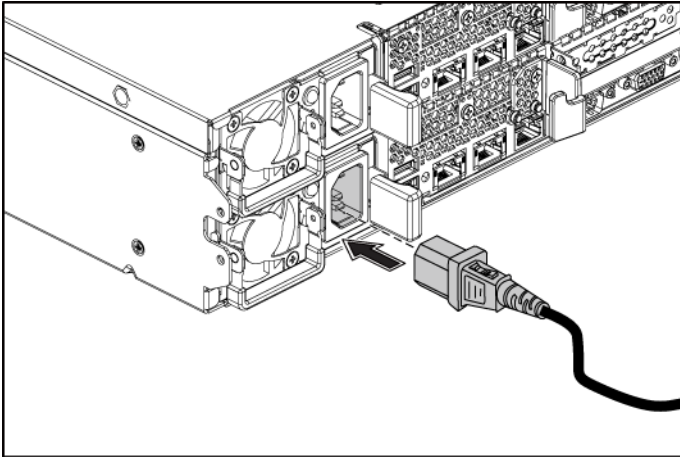
NOTE: To remove the rails, pull on the latch release button on the end piece midpoint and unseat each rail.



- 5 Tighten the thumbscrews to secure the ears of system to the front of the rack.

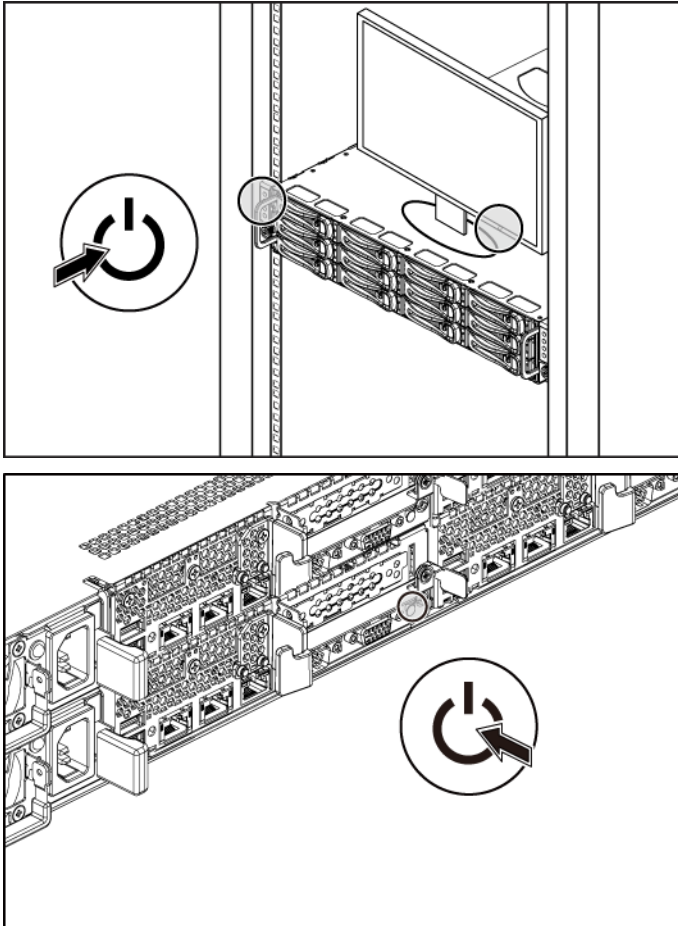


Connecting the Power Cable (s)



Connect the system's power cable(s) to the system and, if a monitor is used, connect the monitor's power cable to the monitor. Plug the other end of the power cables into a grounded electrical outlet or a separate power source such as an uninterruptible power supply or a power distribution unit.

Turning On the System



Press the power button(s) either on the front or back of the system and the monitor. The power indicators should light.

Complete the Operating System Setup

To install an operating system for the first time, see the installation and configuration documentation for your operating system. Be sure the operating system is installed before installing hardware or software not purchased with the system.

Supported Operating Systems

- Microsoft Windows Server 2008 Enterprise Edition Release 2 (64-bit)
- Microsoft Windows HPC 2008 Release 2
- Microsoft HyperV
- Red Hat Enterprise Linux 5.5 (64-bit)
- SUSE Linux Enterprise Server 11 SP1 (64-bit)
- VMware ESX Server 4.1
- Citrix XenServer Enterprise Edition 5.6



NOTE: For the latest information on supported operating systems, see support.dell.com.

Other Information You May Need



WARNING: See the safety and regulatory information that shipped with your system. Warranty information may be included within this document or as a separate document.

The *Hardware Owner's Manual* provides information about system features and describes how to troubleshoot the system and install or replace system components. This document is available at support.dell.com/manuals.

Dell systems management application documentation provides information about installing and using the systems management software. This document is available online at support.dell.com/manuals.



NOTE: Always check for updates on support.dell.com/manuals and read the updates first because they often supersede information in other documents.

Technical Specifications

Processor (Per System Board)

Processor type	One or two AMD Opteron 4000 series platform processors
----------------	--

Expansion Bus (Per System Board)

Bus type	PCI Express Generation 2
Expansion slots	
PCIe	One x16, half-length, half-height
Daughter card PCIe	One x8, custom slot

Memory (Per System Board)

Architecture	800/1066/1333 MHz DDR3 registered memory modules with ECC
Memory module sockets	Twelve 240-pin DIMMs
Memory module capacities	2 GB, 4 GB, or 8 GB
Minimum RAM	12 GB
Maximum RAM	96 GB

Drives

Hard drives	Up to twelve 3.5-inch, hot-swappable SAS/SATA drives or up to twenty four 2.5-inch, hot-swappable SAS/SATA/SSD drives NOTE: SAS hard drives are supported by add-on card.
-------------	---

Connectors (Per System Board)	
Back	
NIC	Two RJ-45 (10/100/1000 Mbps Ethernet)
Serial	9-pin, DTE, 16550-compatible
USB	Two 4-pin, USB 2.0-compliant
Video	15-pin VGA
Management Port	Dedicated Ethernet port for remote management access
Video (Per System Board)	
Video type	AST2050 video controller, VGA connector
Video memory	8 MB
Power	
AC power supply (per power supply)	
Wattage	470 W
Voltage	100-240 VAC, 50/60 Hz, input current range: 6.5-3.5 Amps
Heat dissipation	2390 BTU/hr maximum
Wattage	750 W
Voltage	100-240 VAC, 50/60 Hz, input current range: 9.5-5.0 Amps
Heat dissipation	3414 BTU/hr maximum
Wattage	1024 W low line/1100 W high line
Voltage	100-240 VAC, 50/60 Hz, input current range: 12.0-6.7 Amps
Heat dissipation	4575 BTU/hr maximum
Wattage	1400 W
Voltage	200-240 VAC, 50/60 Hz, maximum input current: 9.6 Amps
Heat dissipation	5432 BTU/hr maximum
Maximum inrush current	Initial In-rush Current cannot exceed 55 Amps (peak). Secondary In-rush Current cannot exceed 35 Amps (peak).

Power (continued)

Battery (per system board)	
System battery	CR 2032 3.0-V lithium ion coin cell
RAID battery (optional)	3.7 V lithium ion battery pack

Physical

Height	8.76 cm (3.45 in)
Width	44.8 cm (17.6 in)
Depth	75.01 cm (29.47 in)
Weight (maximum configuration)	33.67 kg (74.2 lb)
Weight (empty)	15.11 kg (33.32 lb)

Environmental

NOTE: For additional information about environmental measurements for specific system configurations, see www.dell.com/environmental_datasheets.

Temperature

Operating	10° to 35°C (50° to 95°F) with a maximum temperature gradation of 10°C per hour NOTE: For altitudes above 2950 feet, the maximum operating temperature is derated 1°F/550 ft.
Storage	-40° to 65°C (-40° to 149°F) with a maximum temperature gradation of 20°C per hour

Relative humidity

Operating	20% to 80% (noncondensing) with a maximum humidity gradation of 10% per hour
Storage	5% to 90% (noncondensing)

Maximum vibration

Operating	0.26 Grms at 5–350 Hz
Storage	1.93 Grms at 10–500 Hz for 15 min

Environmental (continued)

Maximum shock

Operating

One shock pulse in the positive z axis (one pulse on each side of the system) of 31 G for 2.6 ms in the operational orientation

Storage

Six consecutively executed shock pulses in the positive and negative x, y, and z axes (one pulse on each side of the system) of 71 G for up to 2 ms

Six consecutively executed shock pulses in the positive and negative x, y, and z axes (one pulse on each side of the system) of 27 G faired square wave pulse with velocity change at 235 inches/second (597 centimeters / second)

Altitude

Operating

-16 to 3,048 m (-50 to 10,000 ft)

NOTE: For altitudes above 2950 feet, the maximum operating temperature is derated 1°F/550 ft.

Storage

-16 to 10,600 m (-50 to 35,000 ft)

Airborne Contaminant Level

Class

G2 or lower as defined by
ISA-S71.04-1985

Dell PowerEdge C6105

Guide de mise en route

Modèle réglementaire B03S



Remarques, précautions et avertissements



REMARQUE : une REMARQUE indique des informations importantes qui peuvent vous aider à mieux utiliser votre ordinateur.



PRÉCAUTION : une PRÉCAUTION indique un risque de dommage matériel ou de perte de données en cas de non-respect des instructions.



AVERTISSEMENT : un AVERTISSEMENT indique un risque de dommage matériel, de blessure corporelle ou de mort.

**Les informations contenues dans ce document sont sujettes à modification sans préavis.
© 2010 Dell Inc. Tous droits réservés.**

La reproduction du présent document, de quelque manière que ce soit, sans l'autorisation écrite de Dell Inc. est strictement interdite.

Les marques utilisées dans ce document : Dell™, le logo DELL logo et PowerEdge™ sont des marques de Dell Inc. AMD® est une marque déposée et AMD Opteron™ est une marque d'Advanced Micro Devices, Inc. Red Hat Enterprise Linux® et Enterprise Linux® sont des marques déposées de Red Hat, Inc. aux États-Unis et/ou dans d'autres pays. Novell® est une marque déposée et SUSE™ est une marque de Novell Inc. aux États-Unis et dans d'autres pays. Citrix® et XenServer® sont des marques déposées ou des marques de Citrix Systems, Inc. aux États-Unis et/ou dans d'autres pays. VMware® est une marque déposée ou une marque de VMware, Inc. aux États-Unis ou dans d'autres pays.

D'autres marques et noms de marque peuvent être utilisés dans ce document pour faire référence aux entités se réclamant de ces marques et de ces noms ou de leurs produits. Dell Inc. rejette tout intérêt propriétaire dans les marques et les noms de marques autres que les siens.

Modèle réglementaire B03S

Juillet 2010

N/P 45F0M

Rév. A00

PRÉCAUTION : zone à accès restreint

Ce serveur est conçu pour être installé uniquement dans des zones à accès restreint telles que définies selon la norme Cl. 1.2.7.3 de IEC 60950-1: 2001 où ces deux conditions s'appliquent :

- Seuls peuvent avoir accès le personnel d'entretien et les utilisateurs qui ont été informés des motifs des restrictions appliquées au lieu et des précautions à prendre.
- L'accès, qui se fait par l'intermédiaire d'un outil ou d'un verrou et d'une clé, ou par d'autres moyens de sécurité, est contrôlé par le responsable en charge du lieu.


Installation et configuration


 **AVERTISSEMENT** : avant de commencer la procédure suivante, lisez et respectez les consignes de sécurité fournies avec le système.


Déballage du système

Sortez le système de son emballage et identifiez chaque élément.

Installation des rails sans outils

 **AVERTISSEMENT** : demandez toujours de l'aide avant de soulever le système. N'essayez pas de le soulever seul, car vous risqueriez de vous blesser.

 **AVERTISSEMENT** : le système n'est fixé ni au rack ni aux rails. Vous devez le soutenir correctement au cours de l'installation et du retrait pour éviter de l'endommager ou de vous blesser.

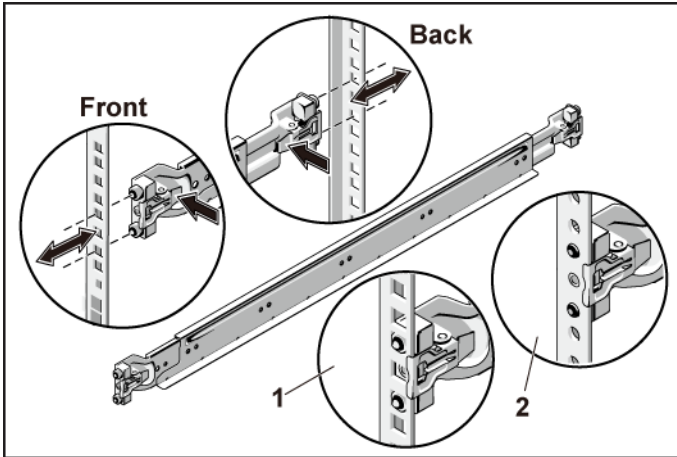
 **AVERTISSEMENT** : afin d'éviter une éventuelle électrocution, assurez-vous de disposer d'un troisième conducteur de mise à la terre pour l'installation du rack. L'équipement du rack doit assurer une ventilation suffisante pour bien refroidir le système.

 **PRÉCAUTION** : lorsque vous installez des rails dans un rack à trous carrés, vérifiez que les taquets de fixation à tête carrée glissent bien dans les trous carrés.

- 1 Alignez l'embout des rails sur les collerettes verticales pour que les taquets de fixation s'insèrent dans le trou du bas de la première unité en U et le trou du haut de la deuxième unité en U. Glissez l'arrière du rail jusqu'à enclenchement du loquet.



REMARQUE : les rails peuvent aussi bien être utilisés dans un rack à trous carrés (élément 1 dans la figure ci-dessous) que dans un rack à trous ronds (élément 2 dans la figure ci-dessous).



- 2 Répétez l'étape 1 pour positionner et fixer les embouts avant des rails sur la collerette verticale.



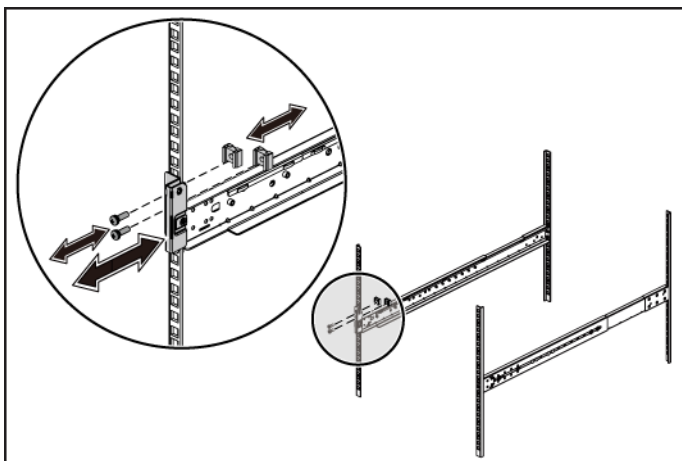
REMARQUE : pour retirer les rails, appuyez sur le bouton de dégagement du loquet situé au milieu de l'embout et dégagez les rails un par un.

- 3 Glissez le système dans le rack.

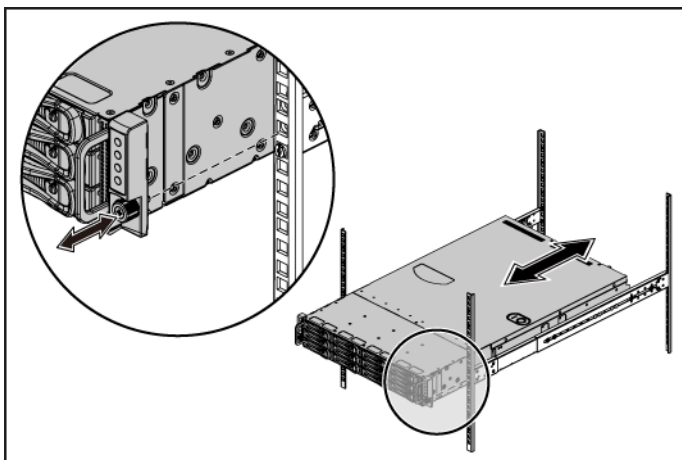
- 4 Si les deux supports d'expédition du stabilisateur de châssis (en option) sont présents, retirez-les du rack.



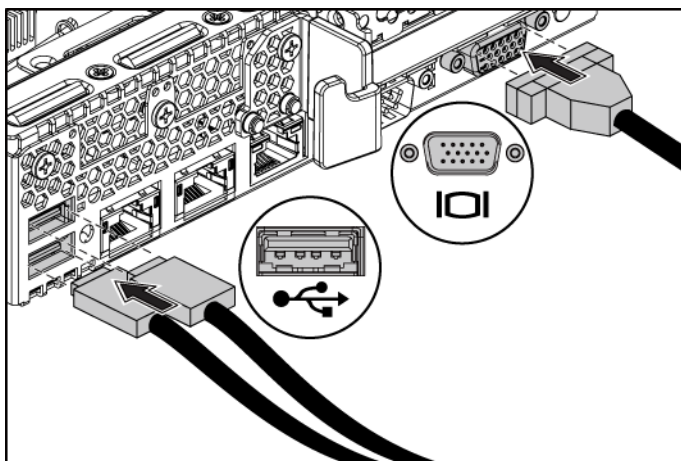
REMARQUE : pour retirer les rails, appuyez sur le bouton de dégagement du loquet situé au milieu de l'embout et dégagez les rails un par un.



- 5 Serrez les vis moletées afin de fixer les pattes du système à l'avant du rack.

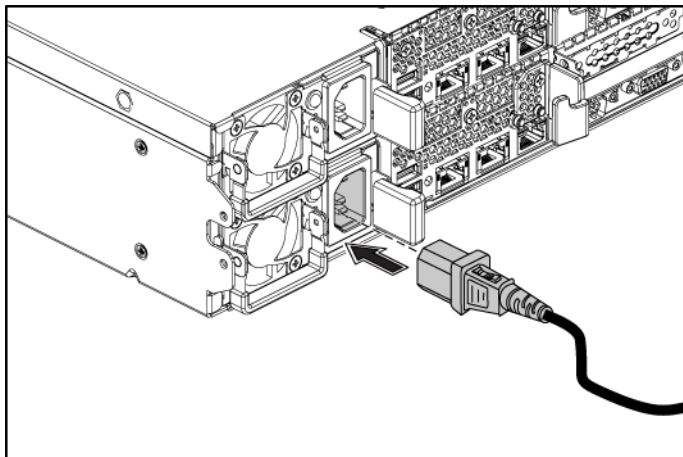


Facultatif – Connexion du clavier, de la souris et du moniteur



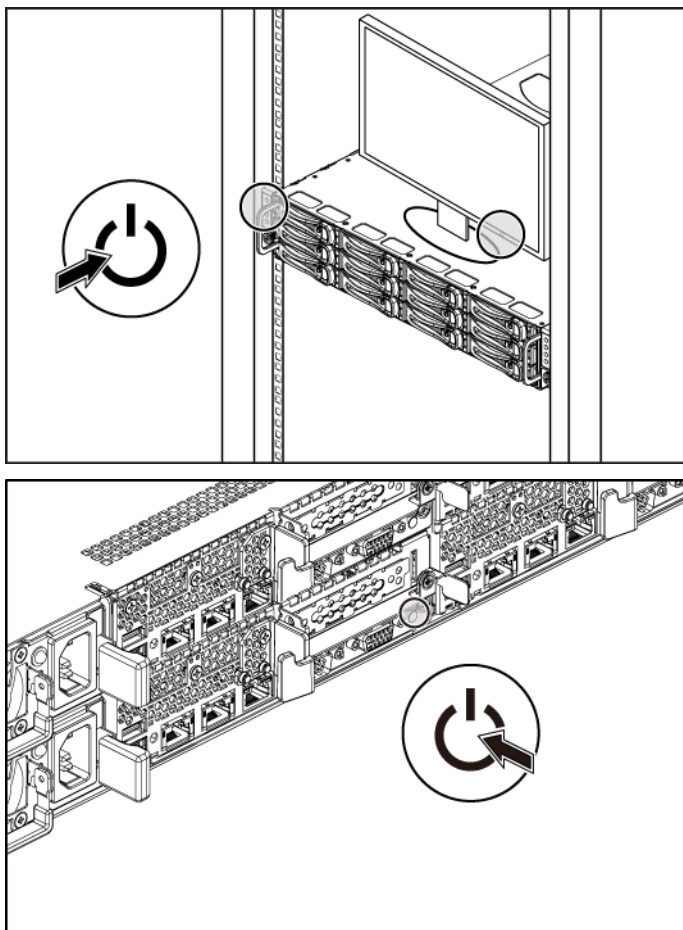
Connectez le clavier, la souris et le moniteur (facultatif).
Aidez-vous des icônes des connecteurs situées à l'arrière du système pour savoir où insérer chaque câble. N'oubliez pas de serrer les vis situées sur le connecteur du câble du moniteur, s'il en est équipé.

Branchement du ou des câbles d'alimentation



Connectez le ou les câbles d'alimentation au système et, si vous utilisez un moniteur, connectez son câble d'alimentation. Branchez ensuite l'autre extrémité des câbles d'alimentation sur une prise de courant mise à la terre ou sur une source d'alimentation autonome (onduleur ou unité de distribution de l'alimentation).

Mise sous tension du système



Appuyez sur les boutons d'alimentation à l'avant ou à l'arrière du système et du moniteur. Les voyants d'alimentation doivent s'allumer.

Finalisation de l'installation du système d'exploitation

Pour une première installation du système d'exploitation, consultez la documentation concernant l'installation et la configuration du système d'exploitation. Veillez à installer le système d'exploitation avant tout élément matériel ou logiciel acheté séparément.

Systèmes d'exploitation pris en charge

- Microsoft Windows Server 2008 édition Enterprise Edition Release 2 (64 bits)
- Microsoft Windows HPC 2008 Release 2
- Microsoft HyperV
- Red Hat Enterprise Linux 5.5 (64 bits)
- SUSE Linux Enterprise Server 11 SP1 (64 bits)
- VMware ESX Server 4.1
- Citrix XenServer édition Enterprise 5.6



REMARQUE : pour obtenir les informations les plus récentes sur les systèmes d'exploitation pris en charge, rendez-vous sur le site support.dell.com.

Autres informations utiles



AVERTISSEMENT : consultez les informations sur la sécurité et les réglementations fournies avec votre système. Les informations sur la garantie se trouvent soit dans ce document, soit dans un document distinct.

Le document *Hardware Owner's Manual* (Manuel du propriétaire) contient des informations sur les caractéristiques du système, ainsi que des instructions relatives au dépannage et à l'installation ou au remplacement de composants. Il est disponible en ligne sur le site support.dell.com/manuals.

La documentation relative aux applications de gestion de systèmes Dell donne des informations sur l'installation et l'utilisation du logiciel de gestion de systèmes. Il est disponible en ligne sur le site support.dell.com/manuals.



REMARQUE : vérifiez toujours si des mises à jour sont disponibles sur le site support.dell.com/manuals et lisez-les en premier, car elles remplacent souvent les informations contenues dans les autres documents.

Caractéristiques techniques

Processeur (par carte système)	
Type de processeur	Un ou deux processeurs AMD Opteron 4000 pour plateforme

Bus d'extension (par carte système)	
Type de bus	PCI Express 2ème génération
Logements d'extension	
PCIe	Une x16, mi-longueur, mi-hauteur
Carte PCIe fille	Une x8, emplacement personnalisé

Mémoire (par carte système)	
Architecture	Barrettes de mémoire DDR3 à registres 800/1 066/1 333 MHz avec ECC
Supports de barrette de mémoire	Douze DIMM à 240 broches
Capacités du module de mémoire	2 Go, 4 Go ou 8 Go
RAM minimale	12 Go
RAM maximale	96 Go

Lecteurs	
Disques durs	Jusqu'à six disques durs SAS/SATA de 3,5 pouces remplaçables à chaud ou jusqu'à vingt quatre lecteurs SAS/SATA/SSD de 2,5 pouces, remplaçables à chaud REMARQUE : les disques durs SAS sont pris en charge par une carte supplémentaire.

Connecteurs (par carte système)

Arrière

Carte d'interface réseau	Deux prises Ethernet RJ-45 (10/100/1000 Mbit/s)
Série	Connecteur DTE à 9 broches, compatible 16 550
USB	Deux connecteurs à 4 broches, compatibles USB 2.0
Vidéo	Connecteur VGA à 15 broches
Port de gestion	Port Ethernet dédié pour l'accès à la gestion à distance
Mémoire vidéo	8 Mo

Vidéo (par carte système)

Type de vidéo	Contrôleur vidéo AST2050 ; connecteur VGA
Mémoire vidéo	8 Mo

Alimentation

Bloc d'alimentation en CA (selon la tension en vigueur)

Puissance	470 W
Tension	100-240 VCA, 50/60 Hz, Plage du courant d'entrée : 6,5-3,5 A
Dissipation thermique	2 390 BTU/heure maximum
Puissance	750 W
Tension	100-240 VCA, 50/60 Hz, Plage du courant d'entrée : 9,5-5,0 A
Dissipation thermique	3 414 BTU/heure maximum
Puissance	1 024 W basse tension/1 100 W haute tension
Tension	100-240 VCA, 50/60 Hz, Plage du courant d'entrée : 12,0-6,7 A
Dissipation thermique	4 575 BTU/heure maximum
Puissance	1 400 W
Tension	200-240 VCA, 50/60 Hz, Courant d'entrée maximal : 9,6 A
Dissipation thermique	5 432 BTU/heure maximum

Alimentation *(suite)*

Courant d'appel maximal	Le courant d'appel initial ne peut pas dépasser 55 A (pic). Le courant d'appel secondaire ne peut pas dépasser 35 A (pic).
Pile (par carte système)	
Pile du système	Pile bouton au lithium-ion CR 2032 (3 V)
Batterie RAID (en option)	Pack 3,7 V au lithium-ion

Caractéristiques physiques

Hauteur	8,76 cm (3,45 pouces)
Largeur	44,8 cm (17,6 pouces)
Profondeur	75,01 cm (29,47 pouces)
Poids (configuration maximale)	33,67 kg (74,2 livres)
Poids (à vide)	15,11 kg (33,32 livres)

Caractéristiques environnementales

REMARQUE : pour plus d'informations concernant les mesures environnementales liées à différentes configurations spécifiques, rendez-vous à l'adresse www.dell.com/environmental_datasheets

Température

En fonctionnement	De 10 à 35 °C (50 à 95 °F) avec un gradient thermique maximal de 10 °C par heure REMARQUE : pour les altitudes supérieures à 900 mètres (2 950 pieds), la température maximale de fonctionnement est réduite de 0,55 °C (1 °F) tous les 168 mètres (550 pieds).
En entreposage	De -40 à 65 °C (-40 à 149 °F) avec un gradient thermique maximal de 20 °C par heure

Caractéristiques environnementales (suite)

Humidité relative

En fonctionnement	De 20 à 80 % (sans condensation) avec un gradient d'humidité maximal de 10 % par heure
En entreposage	De 5 à 90 % (sans condensation)

Tolérance maximale aux vibrations

En fonctionnement	0,26 Grms à 5–350 Hz
En entreposage	1,93 Grms avec un balayage de 10 à 500 Hz pendant 15 minutes

Choc maximal

En fonctionnement	Une impulsion de choc de 31 G (une impulsion de chaque côté du système) pendant un maximum de 2,6 ms sur l'axe z positif
En entreposage	Six chocs consécutifs de 71 G pendant un maximum de 2 ms en positif et négatif sur les axes x, y et z (une impulsion de chaque côté du système) Six chocs consécutifs sur les axes x, y et z en positif et négatif (une impulsion de chaque côté du système) d'impulsion d'onde carrée de 27 G avec un changement de vitesse de 597 cm/s (235 po/s)

Caractéristiques environnementales *(suite)*

Altitude

En fonctionnement

De -16 à 3048 m (-50 à 10 000 pieds)

REMARQUE : pour les altitudes supérieures à 900 mètres (2 950 pieds), la température maximale de fonctionnement est réduite de 0,55 °C (1 °F) tous les 168 mètres (550 pieds).

En entreposage

De -16 à 10 600 m

(-50 à 35 000 pieds)

Contaminants en suspension dans l'air

Classe

G2 ou moins selon ISA-S71.04-1985

Dell PowerEdge C6105

Primeiros passos com o sistema

Modo de Regulamentação B03S



Notas, Avisos e Advertências



NOTA: uma NOTA apresenta informações importantes para ajudar você a utilizar melhor o computador.



AVISO: um AVISO indica um potencial de danos ao hardware ou a perda de dados se as instruções não forem seguidas.



ADVERTÊNCIA: uma ADVERTÊNCIA indica a um potencial de danos à propriedade, risco de lesões corporais ou mesmo risco de vida.

As informações desta publicação estão sujeitas a alteração sem aviso prévio.

© 2010 Dell Inc. Todos os direitos reservados.

É expressamente proibida qualquer forma de reprodução deste produto sem a permissão por escrito da Dell Inc.

Marcas comerciais usadas neste texto: Dell™, o logotipo DELL e PowerEdge™ são marcas comerciais da Dell Inc. AMD® é uma marca comercial registrada e AMD Opteron™ é uma marca comercial da Advanced Micro Devices, Inc. Red Hat Enterprise Linux® e Enterprise Linux® são marcas registradas da Red Hat, Inc. nos Estados Unidos e/ou em outros países. Novell® é uma marca registrada e SUSE™ é uma marca registrada da Novell Inc. nos Estados Unidos e outros países. Citrix® e XenServer® são marcas registradas ou marcas comerciais de Citrix Systems, Inc. nos Estados Unidos e/ou outros países. VMware® é uma marca registrada da VMWare, Inc. nos Estados Unidos ou outros países.

Outras marcas e nomes comerciais podem ser usados nesta publicação como referência às entidades que reivindicam essas marcas e nomes ou a seus produtos. A Dell Inc. declara que não tem qualquer interesse de propriedade sobre marcas e nomes comerciais que não sejam os seus próprios.

Modo de Regulamentação B03S

Julho de 2010

N/P 45F0M

Rev. A00

AVISO: Local de Acesso Restrito

Este servidor destina-se a instalação apenas em locais de acesso restrito, conforme definido na cláusula 1.2.7.3 da IEC 60950-1: 2001, segundo a qual as duas condições a seguir se aplicam:

- O acesso pode ser obtido apenas por profissionais de manutenção ou usuários orientados sobre os motivos das restrições aplicadas ao local e sobre todas as precauções que devem ser adotadas.
- O acesso deverá ser feito com o uso de uma ferramenta ou de uma trava com chave, ou outros dispositivos de segurança, sendo controlado pela autoridade responsável pelo local.


Instalação e configuração


 **ADVERTÊNCIA:** antes de executar o procedimento a seguir, leia e siga as instruções de segurança fornecidas com o sistema.


Remoção do sistema da embalagem


Remova o sistema da embalagem e identifique cada item.

Como instalar a solução de trilhos sem ferramentas

 **ADVERTÊNCIA:** sempre que precisar levantar o sistema, solicite a ajuda de outras pessoas. Para evitar ferimentos, não tente levá-lo por conta própria.

 **ADVERTÊNCIA:** o sistema não é preso ao rack nem montado nos trilhos. Para evitar lesões pessoais e danos ao sistema, apoie o rack do sistema de modo adequado durante a instalação ou remoção.

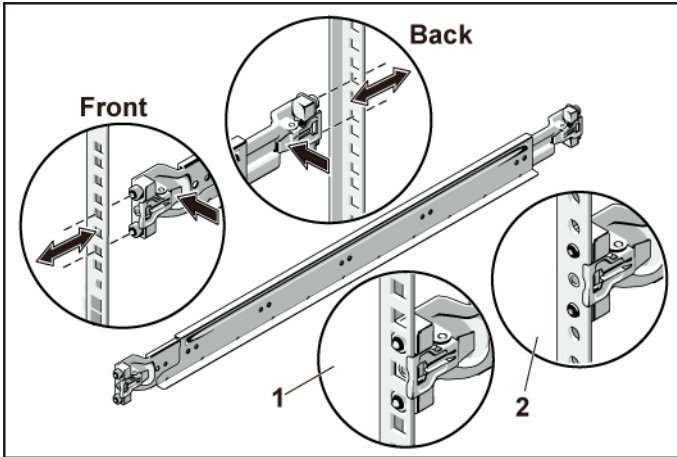
 **ADVERTÊNCIA:** para evitar possíveis riscos de choque elétrico, é necessário usar um condutor de segurança aterrado na instalação do rack. O equipamento do rack deve fornecer ventilação suficiente para que o sistema mantenha o grau de refrigeração adequado.

 **AVISO:** ao instalar os trilhos em um rack de orifício retangular é importante garantir que o pino retangular deslize pelos orifícios retangulares.

- 1 Alinhe as extremidades traseiras dos trilhos nas guias verticais do rack para instalar os pinos no orifício inferior do primeiro U e no orifício superior do segundo U. Prenda a extremidade da parte posterior do trilho até encaixar a trava.



NOTA: os trilhos podem ser usados em racks de orifício retangular (item 1 na figura a seguir) e de orifício redondo (item 2 na figura a seguir).



- 2 Repita a etapa 1 para posicionar e instalar a extremidade da parte frontal na guia vertical.



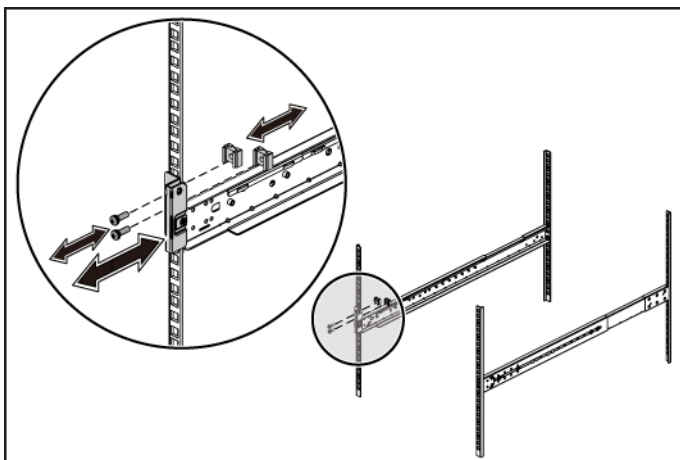
NOTA: para remover os trilhos, puxe o botão para liberar a trava no centro da extremidade traseira e desinstale cada trilho.

- 3 Deslize o sistema sobre o rack.

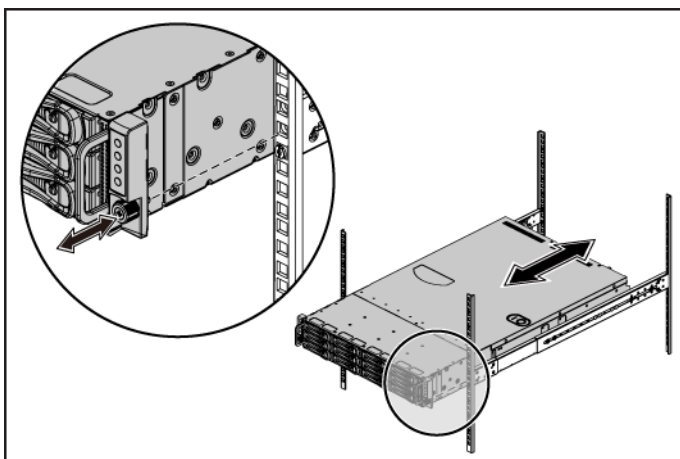
- 4 Se estiverem presentes, remova do rack os dois suportes opcionais de estabilização do chassi, usados para o envio.



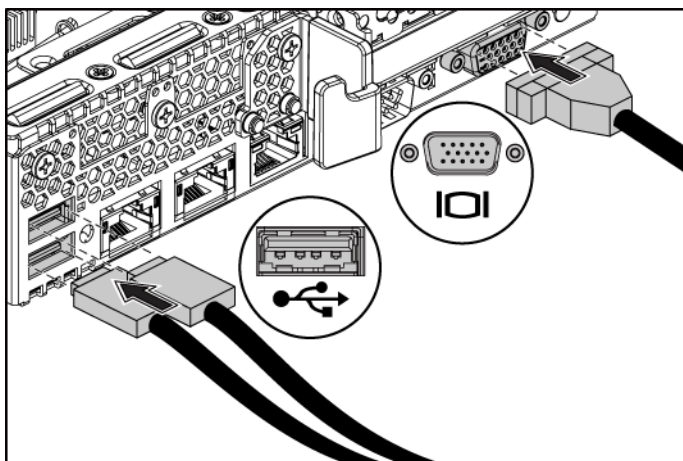
NOTA: para remover os trilhos, puxe o botão para liberar a trava no centro da extremidade traseira e desinstale cada trilho.



- 5 Aperte os parafusos para prender as presilhas do sistema ao rack.



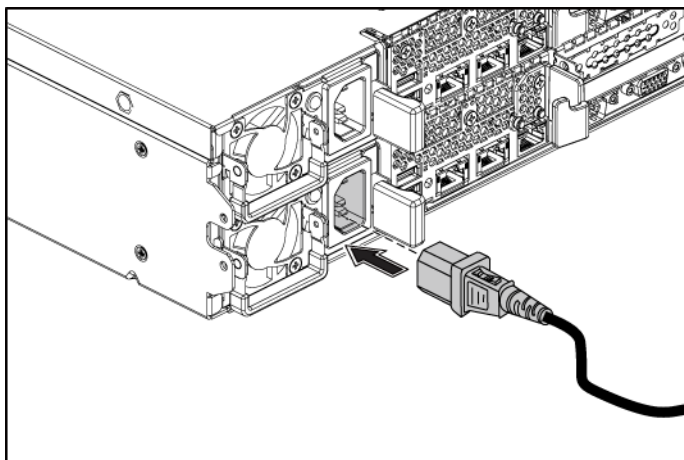
Opcional – Conexão de teclado, mouse e monitor



Conecte o teclado, o mouse e o monitor (opcional).

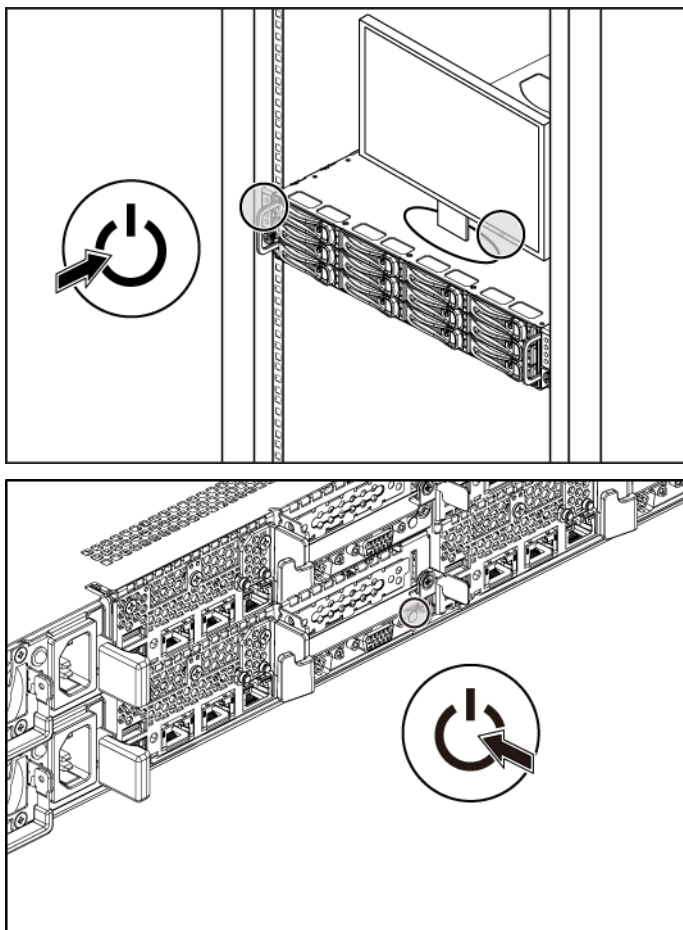
Os conectores na parte de trás do sistema têm ícones que indicam quais cabos devem ser ligados a cada conector. Aperte os parafusos (se houver) do conector do cabo do monitor.

Conexão do(s) cabo(s) de alimentação



Conecte o(s) cabo(s) de alimentação ao sistema e, se for usado um monitor, conecte o cabo de alimentação ao monitor. Conecte a outra extremidade dos cabos de alimentação a uma tomada elétrica aterrada ou a uma fonte de alimentação separada, como uma fonte de alimentação ininterrupta ou a uma unidade de distribuição de energia.

Como ligar o sistema



Pressione o botão liga/desliga localizado na parte da frente ou de trás do sistema e do monitor. As luzes indicadoras de energia deverão se acender.

Conclua a configuração do sistema operacional

Para instalar um sistema operacional pela primeira vez, consulte a documentação de instalação e configuração do sistema operacional. Certifique-se de que o sistema operacional esteja instalado antes de instalar qualquer hardware ou software que não tenha sido adquirido com o sistema.

Sistemas operacionais suportados

- Microsoft Windows Server 2008 Enterprise Edition Release 2 (64 bits)
- Microsoft Windows HPC 2008 Release 2
- Microsoft HyperV
- Red Hat Enterprise Linux 5.5 (64 bits)
- SUSE Linux Enterprise Server 11 SP1 (64 bits)
- VMware ESX Server 4.1
- Citrix XenServer Enterprise Edition 5.6



NOTA: para obter as informações mais recentes sobre os sistemas operacionais compatíveis, consulte o site support.dell.com (em inglês).

Outras informações úteis



ADVERTÊNCIA: consulte as informações de normalização e segurança fornecidas com o sistema. As informações sobre garantia podem estar incluídas neste documento ou serem fornecidas como um documento separado.

O Manual do proprietário de hardware fornece informações sobre os recursos do sistema e descreve como solucionar problemas do sistema e como instalar ou substituir seus componentes. Este documento está disponível em support.dell.com/manuals.

A documentação do aplicativo de gerenciamento de sistemas Dell fornece informações sobre como instalar e usar o software de gerenciamento de sistemas. Este documento está disponível online em support.dell.com/manuals (em inglês).



NOTA: sempre verifique se há atualizações disponíveis no site support.dell.com/manuals (em inglês) e leia primeiro as atualizações, pois elas geralmente substituem informações contidas em outros documentos.

Especificações técnicas

Processador (por placa de sistema)	
Tipo de processador	Um ou dois processadores da plataforma AMD Opteron série 4000
Barramento de expansão (por placa de sistema)	
Tipo de barramento	PCI Express, Geração 2
Slots de expansão	
PCIe	1 slot x16 de meia altura e comprimento completo
Placa PCIe filha	1 slot x8 personalizado
Memória (por placa de sistema)	
Arquitetura	Módulos de memória 800/1066/1333 MHz DDR3 registrados com ECC
Soquetes dos módulos de memória	12 DIMMs de 240 pinos
Recursos do módulo de memória	2 GB, 4 GB ou 8 GB
Mínimo de RAM	12 GB
Máximo de RAM	96 GB

Unidades	
Discos rígidos	Até 12 discos rígidos SAS/SATA com conexão automática de 3,5 polegadas ou até 24 unidades SAS/SATA/SSD de 2,5 polegadas com conexão automática NOTA: os discos rígidos SAS não são suportados em placa adicional.
Conectores (por placa de sistema)	
Traseiros	
Placa de rede	Dois conectores Ethernet RJ-45 (10/100/1.000 Mbps)
Serial	DTE de 9 pinos, compatível com 16550
USB	Duas unidades de 4 pinos, compatíveis com USB 2.0
Vídeo	VGA de 15 pinos
Porta de gerenciamento	Porta Ethernet dedicada para acesso de gerenciamento remoto
Vídeo (por placa de sistema)	
Tipo de vídeo	Controlador de vídeo AST2050; conector VGA
Memória de vídeo	8 MB
Alimentação	
Fonte de alimentação CA (por fonte de alimentação)	
Potência	470 W
Tensão	100-240 V CA, 50/60 Hz, intervalo da corrente de entrada: 6,5 -3,5 Amps
Dissipação de calor	2.390 BTU/h máximo
Potência	750 W
Tensão	100-240 V CA, 50/60 Hz, intervalo da corrente de entrada: 9,5 -5,0 Amps
Dissipação de calor	3.414 BTU/h máximo

Alimentação (continuação)	
Potência	1.024 W linha baixa /1.100 W linha alta
Tensão	100-240 V CA, 50/60 Hz, intervalo da corrente de entrada:12,0 -6,7 Amps
Dissipação de calor	4.575 BTU/h máximo
Potência	1.400 W
Tensão	200-240 V CA, 50/60 Hz, corrente máxima de entrada: 9,6 Amps
Dissipação de calor	5.432 BTU/h máximo
Surto máximo de corrente de entrada	Surto inicial A voltagem não pode exceder 55 Amps (pico). Surto secundário A voltagem não pode exceder 35 Amps (pico).
Bateria (por placa do sistema)	
Bateria do sistema	Bateria tipo moeda de íons de lítio, CR 2032 de 3,0 V
Bateria RAID (opcional)	Pacote de baterias de íons de lítio de 3,7 V
Características físicas	
Altura	8,76 cm (3,45 polegadas)
Largura	44,8 cm (17,6 polegadas)
Profundidade	75,01 cm (29,47 polegadas)
Peso (com a configuração máxima)	33,67 kg (74,2 lb)
Peso (vazio)	15,11 kg (33,32 lb)

Requisitos ambientais

NOTA: para obter informações adicionais sobre os valores ambientais para configurações de sistema específicas, visite o site www.dell.com/environmental_datasheets (em inglês).

Temperatura

De operação	10°C a 35°C (50 °F a 95 °F) com variação de temperatura máxima de 10°C por hora NOTA: para altitudes acima de 900 metros (2.950 pés), a temperatura de operação máxima é avaliada em -1°C / 300 m. (1 °F/550 pés).
De armazenamento	-40°C a 65°C (-40 °F a 149 °F) com variação máxima de 20°C por hora

Umidade relativa

De operação	20% a 80% (sem condensação) com com variação de umidade máxima de 10% por hora
De armazenamento	5% a 90% (sem condensação)

Vibração máxima

De operação	0,26 g RMS a 5–350 Hz
De armazenamento	1,93 g RMS a 10–500 Hz por 15 minutos

Ambiental

Choque máximo

De operação

Um pulso de choque no eixo z positivo (um pulso de cada lado do sistema) de 31 G por até 2,6 ms na orientação operacional

De armazenamento

Seis pulsos de choque aplicados consecutivamente nos eixos x, y e z positivos e negativos (um pulso de cada lado do sistema) de 71 G por até 2 ms
Seis pulsos de choque aplicados consecutivamente nos eixos x, y e z positivos e negativos (um pulso de cada lado do sistema) de onda quadrada de 27 G com variação de velocidade de 235 polegadas/segundo (597 centímetros/segundo)

Altitude

De operação

-16 a 3.048 m (-50 a 10.000 pés)
NOTA: para altitudes acima de 900 m (2.950 pés), a temperatura máxima de operação é de -1°C / 300 m. (1 °F/550 pés) reduzida.

De armazenamento

-16 m a 10.600 m (-50 a 35.000 pés)

Nível de poluente aerotransportado

Classe

G2 ou menor, conforme definido pela norma ISA-S71.04-1985

Dell PowerEdge C6105

Procedimientos iniciales con el sistema

Modelo reglamentario B03S



Notas, precauciones y avisos



NOTA: Una NOTA proporciona información importante que le ayudará a utilizar mejor el ordenador.



PRECAUCIÓN: Un mensaje de PRECAUCIÓN indica la posibilidad de daños en el hardware o la pérdida de datos si no se siguen las instrucciones.



AVISO: Un mensaje de AVISO indica el riesgo de daños materiales, lesiones o incluso la muerte.

**La información contenida en esta publicación puede modificarse sin previo aviso.
© 2010 Dell Inc. Todos los derechos reservados.**

Queda estrictamente prohibida la reproducción de este material en cualquier forma sin la autorización por escrito de Dell Inc.

Marcas comerciales utilizadas en este texto: Dell™, el logotipo de DELL y PowerEdge™ son marcas comerciales de Dell Inc. AMD® es una marca comercial registrada y AMD Opteron™ es una marca comercial de Advanced Micro Devices, Inc. Red Hat Enterprise Linux® y Enterprise Linux® son marcas comerciales registradas de Red Hat, Inc. en los Estados Unidos o en otros países. Novell® es una marca comercial registrada y SUSE™ es una marca comercial de Novell Inc. en los Estados Unidos y en otros países. Citrix® y XenServer® son marcas comerciales o marcas comerciales registradas de Citrix Systems, Inc. en los Estados Unidos o en otros países. VMware® es una marca comercial o marca comercial registrada de VMware, Inc. en los Estados Unidos o en otros países.

Otras marcas y otros nombres comerciales pueden utilizarse en esta publicación para hacer referencia a las entidades que los poseen o a sus productos. Dell Inc. renuncia a cualquier interés sobre la propiedad de marcas y nombres comerciales que no sean los suyos.

Modelo reglamentario B03S

Julio de 2010

N/P 45F0M

Rev. A00

PRECAUCIÓN: Área de acceso restringido

Tal y como se define en la cláusula 1.2.7.3 de la IEC 60950-1: 2001, este servidor ha sido diseñado para su instalación solamente en áreas de acceso restringido, en donde se aplican las siguientes condiciones:

- Sólo pueden tener acceso personas de asistencia técnica o usuarios a los que se haya informado de las razones de las restricciones que se aplican al lugar y acerca de las precauciones que deban tenerse en cuenta.
- El acceso se realiza mediante un dispositivo o una cerradura y llave, u otros medios de seguridad, y está controlado por la autoridad responsable de esta área.

Instalación y configuración


 **AVISO: Antes de realizar el procedimiento siguiente, revise y siga las instrucciones de seguridad incluidas con el sistema.**


Desembalaje del sistema

Desembale el sistema e identifique cada elemento.

Instalación de la solución de rieles de montaje sin herramientas

 **AVISO: Siempre que necesite levantar el sistema, pida la ayuda de otros. Con el fin de evitar lesiones, no intente mover el sistema usted solo.**

 **AVISO: El sistema no está fijado al rack ni montado en los rieles. Para evitar lesiones personales o daños en el sistema, debe sujetar adecuadamente el sistema durante la instalación y la extracción.**

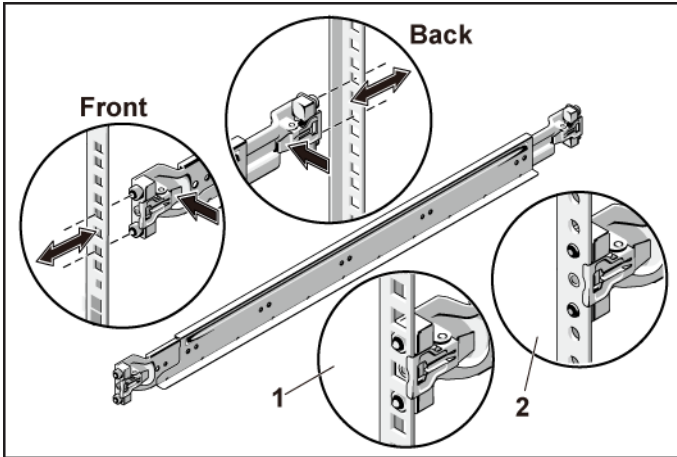
 **AVISO: Para evitar que se produzca una descarga eléctrica, es necesario que la instalación del rack cuente con un tercer conductor, de conexión a tierra. El equipo del rack debe proporcionar el suficiente flujo de aire al sistema para mantener una refrigeración adecuada.**

 **PRECAUCIÓN: A la hora de instalar rieles en un rack con orificios cuadrados, es importante comprobar que la espiga cuadrada se desliza correctamente a través de los orificios cuadrados.**

- 1 Alinee los extremos de los rieles de las pestañas verticales del rack para insertar las espigas en el orificio inferior de la primera posición U y en el orificio superior de la segunda posición U. Apriete el extremo posterior del riel hasta que el pestillo se asiente en su lugar.



NOTA: Los rieles pueden utilizarse tanto en rieles con orificios cuadrados como redondos (elementos 1 y 2 de la ilustración siguiente).



- 2 Repita el paso 1 para colocar y asentar el extremo frontal en la pestaña vertical.



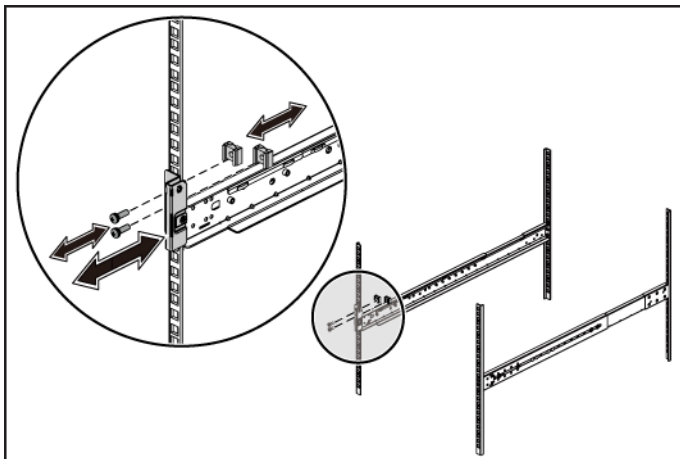
NOTA: Para extraer los rieles, tire del botón de liberación del pestillo situado en el punto medio del extremo y desenganche los rieles.

- 3 Inserte el sistema en el rack.

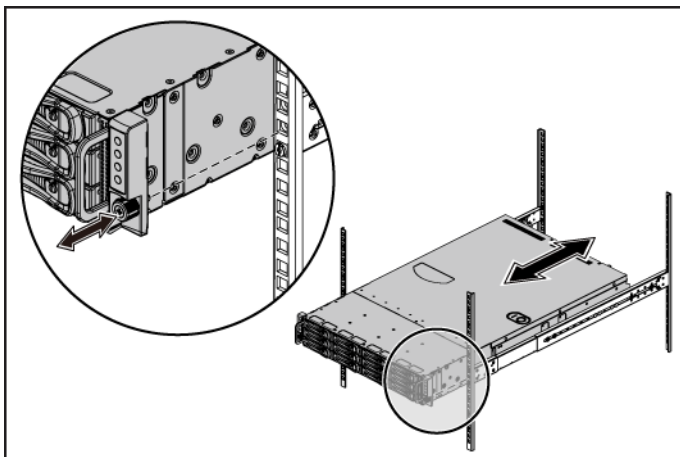
- 4 Extraiga del rack el soporte de transporte para estabilización del chasis (opcional) si está presente.



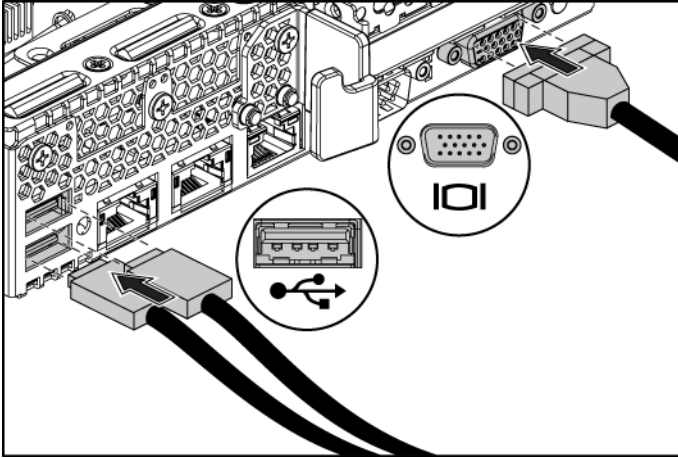
NOTA: Para extraer los rieles, tire del botón de liberación del pestillo situado en el punto medio del extremo y desencaje los rieles.



- 5 Apriete los tornillos mariposa para fijar las pestañas del sistema a la parte frontal del rack.

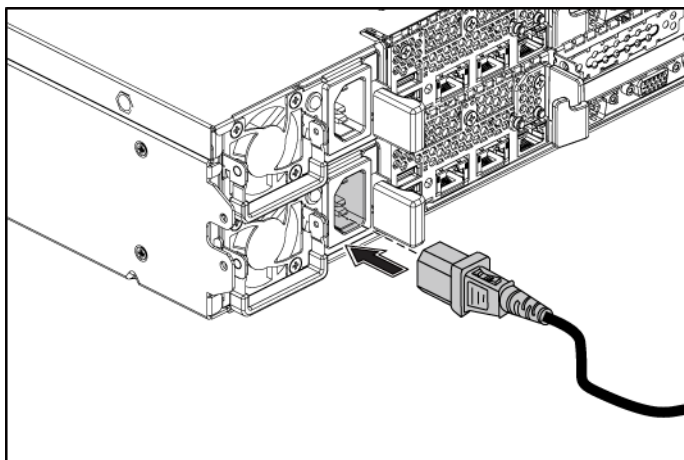


Conexión del teclado, el ratón y el monitor (opcional)



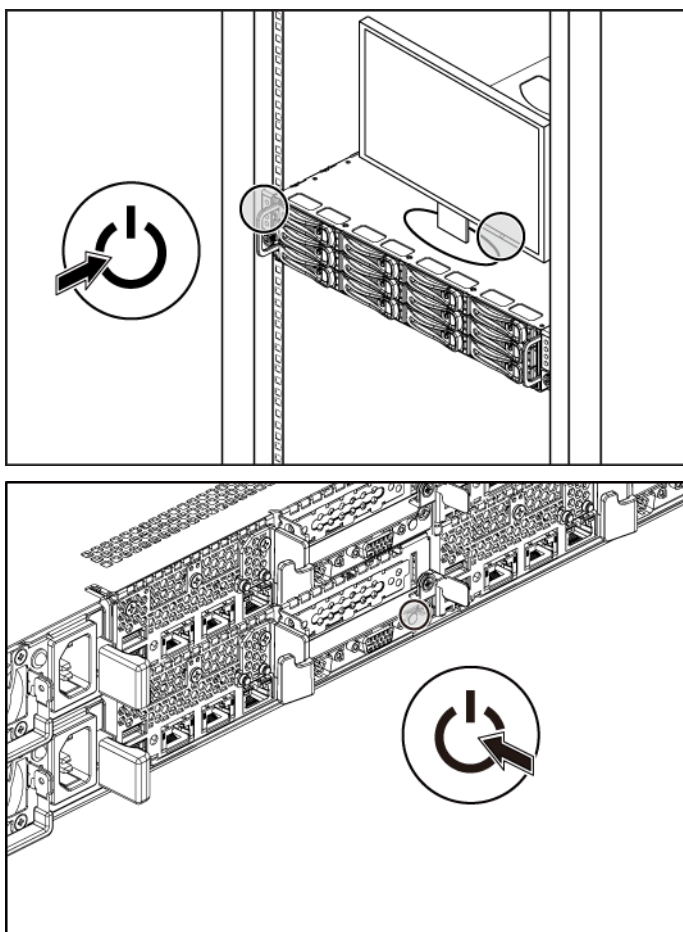
Conecte el teclado, el ratón y el monitor (opcional).
Los conectores de la parte posterior del sistema incluyen iconos que indican qué cable debe enchufarse en cada conector. Asegúrese de apretar los tornillos (si los hay) del conector del cable del monitor.

Conexión de los cables de alimentación



Conecte los cables de alimentación al sistema y, si se utiliza un monitor, conecte el cable de alimentación correspondiente al monitor. Conecte el otro extremo de los cables de alimentación a una toma eléctrica con conexión a tierra o a otra fuente de energía, como por ejemplo un sistema de alimentación ininterrumpida o una unidad de distribución de alimentación.

Encendido del sistema



Pulse el botón de encendido de la parte frontal o posterior del sistema y el monitor. Los indicadores de alimentación deberían iluminarse.

Instalación del sistema operativo

Para instalar un sistema operativo por primera vez, consulte la documentación de instalación y configuración del sistema operativo. Asegúrese de que el sistema operativo esté instalado antes de instalar hardware o software no adquiridos con el sistema.

Sistemas operativos admitidos

- Microsoft Windows Server 2008 Enterprise Edition versión 2 (64 bits)
- Microsoft Windows HPC 2008 versión 2
- Microsoft HyperV
- Red Hat Enterprise Linux 5.5 (64 bits)
- SUSE Linux Enterprise Server 11 SP1 (64 bits)
- VMware ESX Server 4.1
- Citrix XenServer Enterprise Edition 5.6



NOTA: Para obtener la información más reciente sobre los sistemas operativos admitidos, visite support.dell.com.

Otra información útil que puede necesitar



AVISO: Consulte la información sobre normativas y seguridad suministrada con el sistema. La información sobre la garantía puede estar incluida en este documento o constar en un documento aparte.

En el *Manual del propietario del hardware* se proporciona información sobre los componentes del sistema y se describe cómo solucionar problemas del sistema e instalar o sustituir componentes. Este documento está disponible en support.dell.com/manuals.

En la documentación de la aplicación de administración de sistemas Dell se proporciona información sobre cómo instalar y utilizar el software de administración de sistemas. Este documento está disponible en línea en support.dell.com/manuals.



NOTA: Compruebe siempre si hay actualizaciones en support.dell.com/manuals y, si las hay, léalas antes de proceder a la instalación, puesto que a menudo sustituyen la información contenida en otros documentos.

Información de la NOM (sólo para México)

La información que se proporciona a continuación aparece en el dispositivo descrito en este documento, en cumplimiento de los requisitos de la Norma Oficial Mexicana (NOM):

Importador	Dell Inc. de México, S.A. de C.V. Paseo de la Reforma 2620 – 11º Piso Col. Lomas Altas 11950 México, D.F.
Número de modelo	B03S
Voltaje de alimentación	100-240 V CA con alimentación de 470 W/750 W/1 100 W 200-240 V CA con alimentación de 1 400 W
Frecuencia	50/60 Hz
Consumo eléctrico	De 6,5 a 3,5 A con alimentación de 470 W 8,6 A con alimentación de 1 400 W De 9,5 a 5,0 A con alimentación de 750 W De 12 a 6,7 A con alimentación de 1 100 W

Especificaciones técnicas

Procesador (por placa base)	
Tipo de procesador	Uno o dos procesadores de plataforma AMD Opteron serie 4000
Bus de expansión (por placa base)	
Tipo de bus	PCI Express de segunda generación
Ranuras de expansión PCIe	Una x16 de media altura y media anchura
Tarjeta secundaria PCIe	Una ranura x8 personalizada
Memoria (por placa base)	
Arquitectura	Módulos de memoria DDR3 registrada a 800/1 066/1 333 MHz con ECC
Zócalos de módulo de memoria	Doce DIMM de 240 patas
Capacidades del módulo de memoria	2 GB, 4 GB u 8 GB
RAM mínima	12 GB
RAM máxima	96 GB
Unidades	
Unidades de disco duro	Hasta doce unidades SAS/SATA de intercambio activo de 3,5 pulgadas o hasta veinticuatro unidades SAS/SATA/SSD de intercambio activo de 2,5 pulgadas NOTA: Las unidades de disco duro SAS se admiten mediante tarjeta adicional.

Conectores (por placa base)	
Parte posterior	
NIC	Dos RJ-45 (Ethernet 10/100/1 000 Mbps)
Serie	9 patas, DTE, compatible con el estándar 16550
USB	Dos de 4 patas compatibles con USB 2.0
Vídeo	VGA de 15 patas
Puerto de administración	Puerto Ethernet dedicado para el acceso a la administración remota
Vídeo (por placa base)	
Tipo de vídeo	Controladora de vídeo AST2050, conector VGA
Memoria de vídeo	8 MB
Alimentación	
Fuente de alimentación de CA (por fuente de alimentación)	
Potencia	470 W
Voltaje	100-240 V CA, 50/60 Hz, intervalo de corriente de entrada: 6,5-3,5 A
Disipación de calor	2 390 BTU/h (700,4 W) como máximo
Potencia	750 W
Voltaje	100-240 V CA, 50/60 Hz, intervalo de corriente de entrada: 9,5 A - 5,0 A
Disipación de calor	3 414 BTU/h (1 000,5 W) como máximo
Potencia	1 024 W en baja / 1 100 W en alta
Voltaje	100-240 V CA, 50/60 Hz, intervalo de corriente de entrada: 12,0 A - 6,7 A
Disipación de calor	4 575 BTU/h (1 340,8 W) como máximo
Potencia	1 400 W

Alimentación (*continuación*)

Voltaje	200-240 V CA, 50/60 Hz, corriente máxima de entrada: 9,6 A
Disipación de calor	5 432 BTU/h (1 592 W) como máximo
Corriente de conexión máxima	La corriente de conexión inicial no puede superar los 55 A (pico). La corriente de conexión secundaria no puede superar los 35 A (pico).
Batería (por placa base)	
Batería del sistema	Batería de tipo botón litio-ion CR2032 de 3 V
Batería RAID (opcional)	Batería litio-ion de 3,7 V

Características físicas

Altura	8,76 cm
Anchura	44,8 cm
Profundidad	75,01 cm
Peso (configuración máxima)	33,67 kg
Peso (vacío)	15,11 kg

Especificaciones ambientales

NOTA: Para obtener información adicional sobre medidas ambientales relativas a configuraciones del sistema específicas, vaya a www.dell.com/environmental_datasheets.

Temperatura

En funcionamiento	De 10 a 35 °C con una gradación de temperatura máxima de 10 °C por hora NOTA: Para altitudes superiores a 900 metros, la temperatura máxima de funcionamiento se reduce 1 °C cada 300 m.
En almacenamiento	De -40 a 65 °C con una gradación de temperatura máxima de 20 °C por hora

Especificaciones ambientales (*continuación*)

Humedad relativa

En funcionamiento	Del 20% al 80% (sin condensación) con una gradación de humedad máxima del 10% por hora
En almacenamiento	Del 5% al 90% (sin condensación)

Vibración máxima

En funcionamiento	0,26 Grms a 5-350 Hz
En almacenamiento	1,93 Grms a 10-500 Hz durante 15 minutos

Impacto máximo

En funcionamiento	Un choque en el sentido positivo del eje z (un choque en cada lado del sistema) de 31 G durante 2,6 ms en la orientación de funcionamiento
En almacenamiento	Seis choques ejecutados consecutivamente en los ejes x, y y z positivo y negativo (un choque en cada lado del sistema) de 71 G durante un máximo de 2 ms Seis choques ejecutados consecutivamente en los ejes x, y y z positivo y negativo (un choque en cada lado del sistema) de onda cuadrada alisada de 27 G con cambio de velocidad a 597 cm/s

Especificaciones ambientales (*continuación*)

Altitud

En funcionamiento

De -16 a 3 048 m

NOTA: Para altitudes superiores a 900 m, la temperatura máxima de funcionamiento se reduce 1 °C cada 300 m.

En almacenamiento

De -16 a 10 600 m

Nivel de contaminación atmosférica

Clase

G2 o menos de acuerdo con ISA-S71.04-1985

