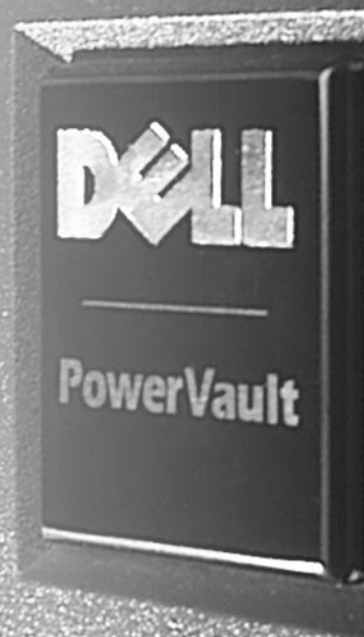


# UPGRADE INSTALLATION GUIDE

アップグレードインストールガイド





# UPGRADE INSTALLATION GUIDE

## **Notes, Notices, Cautions, and Warnings**

Throughout this guide, blocks of text may be accompanied by an icon and printed in bold type or in italic type. These blocks are notes, notices, cautions, and warnings, and they are used as follows:



*NOTE: A NOTE indicates important information that helps you make better use of your computer system.*

**NOTICE: A NOTICE indicates either potential damage to hardware or loss of data and tells you how to avoid the problem.**



**CAUTION: A CAUTION indicates a potentially hazardous situation which, if not avoided, may result in minor or moderate injury.**



**WARNING: A WARNING indicates a potentially hazardous situation which, if not avoided, could result in death or serious bodily injury.**

---

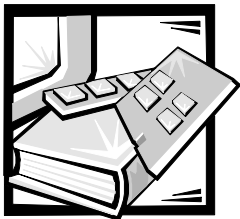
**Information in this document is subject to change without notice.  
© 2000 Dell Computer Corporation. All rights reserved.**

Reproduction in any manner whatsoever without the written permission of Dell Computer Corporation is strictly forbidden.

Trademarks used in this text: *Dell*, the *DELL E COM* logo, *PowerVault*, and *Dell OpenManage* are trademarks of Dell Computer Corporation.

Other trademarks and trade names may be used in this document to refer to either the entities claiming the marks and names or their products. Dell Computer Corporation disclaims any proprietary interest in trademarks and trade names other than its own.

August 2000 P/N 6809Y Rev. A01



# **Dell™ PowerVault™ Fibre Disk RAID Controller Upgrade Installation Guide**

Dell PowerVault Fibre Disk RAID Controller for the PowerVault 660F and 224F storage systems provides protection against drive failures and supports configurations using multiple hosts and redundant controllers for improved fault-tolerance and high-performance data throughput.

This document describes the major features of your controller, tells you where to find help, describes installation procedures, and lists technical specifications.

## **System Features**

Your Dell Fibre Disk RAID Controller has the following features:

- Support for 128 (megabytes) MB, 256 MB, and 512 MB of error checking and correction (ECC) protected synchronous dynamic random-access memory (SDRAM).
- Three Fibre Channel ports, 1 host port and 2 device ports. Each port provides a 1-gigabyte/second (GB/sec) FC\_AL class 3 interface. The interfaces adhere to the Fibre Channel arbitrated loop direct disk attach profile. The host port supports direct- or switch-attached connections and the device ports provide the hard-disk drive interfaces.
- Host connection made through a DB 9-type connector. The controller also has a high-speed serial data connector (HSSDC) expansion connector port that allows additional PowerVault 224F enclosures to be daisy chained onto a PowerVault 660F creating a maximum of 112 hard-disk drives possible.
- Rear-panel light-emitting diode (LED) indicators show controller status.
- Hot-pluggable insertion, removal, and replacement of controllers, hard-disk drives, enclosures, fans, power supplies, and other system components without shutting down the system.
- In a single-controller (simplex) or dual-controller (duplex) configuration, the controller supports up to 32 data logical unit numbers (LUNs).

- Supports either write-through or write-back data caching.
- Supports a pool of hard-drives marked as standby hot-spare drives.
- Supports hot-swap hard-drive replacement while system is online.
- Supports automatic rebuild operation in the event of a physical hard-disk drive failure in a redundant RAID.
- Supports supports mixed hard-disk drive capacity and revolutions-per-minute (RPM).

## **Other Documents You May Need**

Besides this guide, the following documentation will be useful in installing and using the controller.

- *Dell PowerVault 660F and 224F Storage Systems Installation and Troubleshooting Guide*
- *Dell OpenManage Array Manager User's Guide*



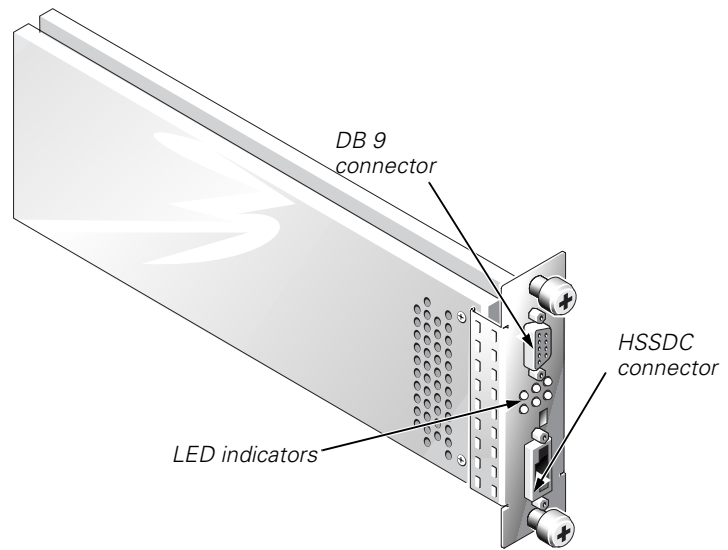
*NOTE: Documentation updates are sometimes included with your system to describe changes to your system or software. Always read these updates **before** consulting any other documentation because the updates often contain the latest information.*

## **Getting Help**

Dell provides a number of tools to help you if you don't understand a procedure described in this guide or if your system does not perform as expected. For information on these help tools, see the chapter titled "Getting Help" in your *Dell PowerVault 660F and 224F Storage Systems Installation and Troubleshooting Guide*.

# Installing the RAID Controller

This section describes how to install the controller into Dell PowerVault 660F and 224F storage systems. See Figure 1-1 for a view of the controller, LED indicators, and connectors.



**Figure 1-1. Dell Fibre Disk RAID Controller**

## Before You Begin

The following items are required to complete this installation:

- Dell PowerVault 660F or 224F storage system(s)
- Cables to interconnect the PowerVault 660F storage system and up to seven additional Dell PowerVault 224F storage systems
- Cables to connect the system and the controller
- A Phillips-head screwdriver to loosen and tighten the screws
- A minimum of three fibre drives for RAID 3 and RAID 5 configurations
- A Fibre Channel host bus adapter (HBA); use *only* the Qlogic QLA2200 Fibre Channel HBA, or later Dell-supported HBA, with the controller



**NOTE:** If you are installing a dual-active configuration, both controllers must have the same physical configuration, the same amount of memory, and the same firmware version and type.

## Upgrading the RAID Controller

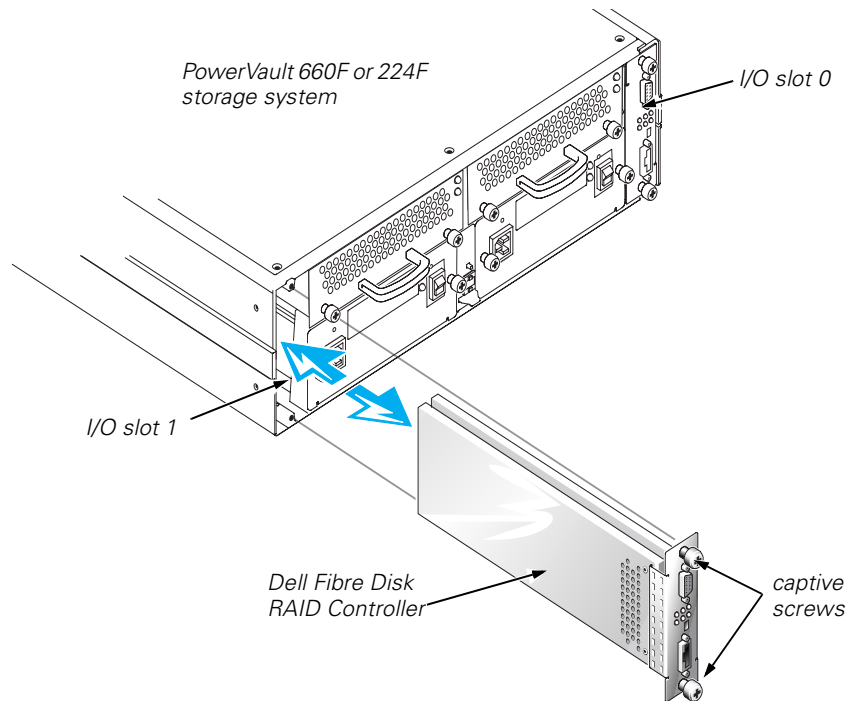
Perform the following steps to install the Dell Fibre Disk RAID Controller.

**NOTICE:** This product is to be used with the PowerVault 660F or a PowerVault 224F that has been upgraded to a PowerVault 660F. See the *Dell PowerVault 660F and 224 Storage Systems Installation and Troubleshooting Guide* for additional installation and safety instructions.

See the manufacturer's installation instructions to install the HBA in the host system. See the installation instructions in the *Dell PowerVault 660F and 224F Storage Systems Installation and Troubleshooting Guide*.

**NOTICE:** In a single-controller installation, the controller must be installed in slot 0. If a single controller is installed in slot 1, the controller will not boot. See Figure 1-2 for slot locations.

1. To add a second controller, use the Phillips-head screwdriver to loosen the captive screws on the input/output (I/O) module. See Figure 1-2.
2. Carefully pull the I/O module from slot 1 in the storage system.
3. Insert the controller slot 1 and push firmly until it is seated. See Figure 1-2.



**Figure 1-2. Installing the Dell Fibre Disk RAID Controller**

4. Tighten the two captive screws on the back of the controller.
5. Connect the drive and host channels according to your planned configuration.

For detailed information about installing and using the Dell OpenManage Array Manager, see your *Dell OpenManage Array Manager User's Guide* or go to <http://support.dell.com/docs/software/marb/>.

The system normally takes a few minutes to boot.

## **Conditioning the Battery**

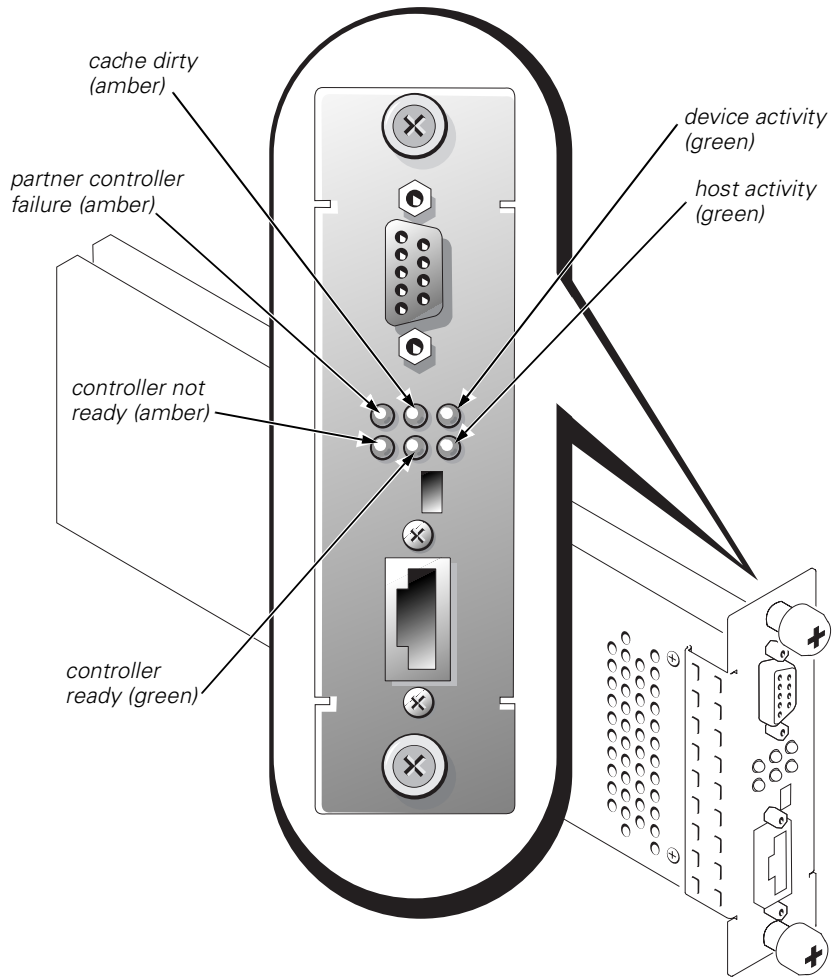
Before beginning normal operations, Dell recommends that you condition the battery for maximum longevity. The battery requires six hours to be fully charged.



*NOTE: During conditioning, the controller is in write-through cache mode. This may slow normal operations; therefore, schedule this operation accordingly.*

## **LED Indicators**

Figure 1-3 shows the LED indicators on the Dell Fibre Disk RAID Controller.



**Figure 1-3. Dell Fibre Disk RAID Controller LEDs**

# Technical Specifications

---

## Controller Board Dimensions

---

Length	11.8 in.
Width	4.25 in.
Height	1.1 in.

---

## Power Requirements

---

Power requirement	5.1 V +/- 5% @ 2.5 A average
Battery charging	12 V +/- 25% @ 0.3
Controller operating limits	5 V +/- 5%

---

## Environment Specifications

---

Operating temperature	10° C to 35° C
-----------------------	----------------

---

## Connectors

---

Backplane	60-pin
Host	one DB 9
Expansion	one HSSDC

---



# アップグレードインストールガイド

## メモ、注意、警告および危険

本書の中で使用されているメモ、注意、警告および危険のシンボルとその意味は以下に記す通りです。



**メモ**：操作上、知っておくと便利な情報が記載されています。

**注意**：ハードウェアの破損またはデータの損失の可能性があることを示します。また、その問題を回避するための方法も示されています。



**警告**：問題を回避しないと、軽～中程度のけがを負う危険性があることを示します。



**危険**：問題を回避しないと、死亡または重症を負う危険性があることを示します。

---

本書の内容は予告なく変更されることがあります。

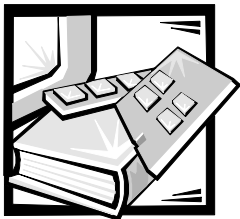
© 2000 すべての著作権は Dell Computer Corporation にあります。

Dell Computer Corporation からの書面による許可なしには、いかなる方法においてもこのマニュアルの複写、転載を禁じます。

本書に使用されている商標：Dell、DELL E COM のロゴ、PowerVault および Dell OpenManage は Dell Computer Corporation の商標です。

本書では、上記記載以外の商標や会社名が使用されている場合があります。これらの商標や会社名は、一切 Dell Computer Corporation に所属するものではありません。

2000年8月 P/N 6809Y Rev. A01



# Dell™ PowerVault™ Fibre Disk RAID コントローラアップグレード インストールガイド

PowerVault 660F および 224F ストレージシステム用 Dell PowerVault Fibre Disk RAID コントローラは、ドライブの障害から保護し、複数ホストと冗長コントローラを使用してフォルトトレランスの向上と高性能なデータスループットを実現する構成をサポートします。

本書では、お使いのコントローラの主な機能、問題の解決方法、取り付け手順について説明し、技術仕様の一覧を記載します。

## システムの機能

Dell Fibre Disk RAID コントローラには、以下の機能があります。

- ECC (error checking and correction) 保護付き 128 MB (メガバイト)、256 MB、および 512 MB の SDRAM (synchronous dynamic random-access memory) に対応しています。
- Fibre Channel ポートが 3 つあり、その内の 1 つはホストポートで残りの 2 つはデバイスポートです。各ポートは、1 GB/sec (gigabyte/second) FC\_AL クラス 3 インタフェースを備えています。インタフェースは、Fibre Channel で裁定されたループダイレクトディスク接続プロファイルに準拠しています。ホストポートは直接またはスイッチを使用した接続に対応し、デバイスポートはハードディスクドライブインタフェースに対応しています。
- ホストは、DB 9 タイプのコネクタで接続されます。コントローラには HSSDC (high-speed serial data connector) 拡張コネクタポートが搭載されているので、別途 PowerVault 224F エンクロージャを PowerVault 660F にデジチェーン接続することにより、最大 112 基のハードディスクドライブを作成することができます。

- 背面パネルの LED (light-emitting diode) はコントローラの状態を示します。
- コントローラ、ハードディスクドライブ、エンクロージャ、ファン、電源部、およびその他のシステムコンポーネントはホットプラグに対応しているので、システムをシャットダウンせずに取り付け、取り外し、および交換をおこなうことができます。
- シンプレックス (single-controller) またはデュプレックス (dual-controller) 構成では、コントローラは 32 までのデータ LUN (logical unit numbers) をサポートします。
- ライトスルーまたはライトバックデータキャッシングのいずれかをサポートします。
- スタンバイホットスペアドライブとして設定されているハードディスクドライブのプールをサポートします。
- システムのオンライン時におけるホットスワップハードディスクドライブの交換をサポートします。
- 冗長 RAID で物理的なハードディスクドライブ障害が発生した場合の自動再構築機能をサポートします。
- 異なる容量および RPM (revolutions-per-minute) の混在したハードディスクドライブをサポートします。

## その他のマニュアル

本書の他に、以下のマニュアルがコントローラに取り付けおよび使用の際に役立ちます。

- 『Dell PowerVault 660F および 224F ストレージシステムインストール & トラブルシューティング』
- 『Dell OpenManage Array Manager ユーザーズガイド』



メモ：システムの変更内容を説明するマニュアルのアップデート版がシステムやソフトウェアに添付されていることがあります。アップデート版には最新情報が記載されているので、他のマニュアルを調べる前に、必ずこれらの最新情報をお読みください。

## 困ったときは

Dell では、本書で説明されている手順がわからない場合、またはシステムが適切に動作しない場合に役立つさまざまなツールを提供しています。これらのヘルプツールについての詳細は、『Dell PowerVault 660F および 224F ストレージシステムインストール & トラブルシューティング』の「困ったときは」の章を参照してください。

## RAID コントローラの取り付け

本項では、コントローラを Dell PowerVault 660F および 224F ストレージシステムに取り付ける方法について説明します。コントローラ、LED インジケータ、およびコネクタについては、図 2-1 を参照してください。

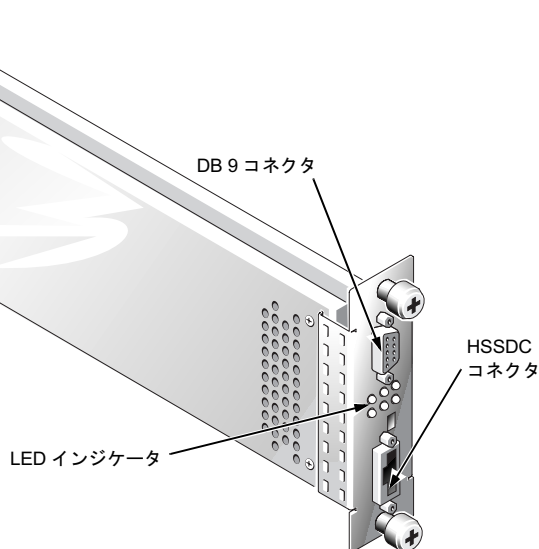


図 2-1 Dell Fibre Disk RAID コントローラ

### はじめに

コントローラの取り付けには、以下のものがが必要です。

- Dell PowerVault 660F または 224F ストレージシステム
- PowerVault 660F ストレージシステムと最大で 7 台の追加 Dell PowerVault 224F ストレージシステムとを相互接続するケーブル
- システムとコントローラを接続するケーブル

- ネジを締めたり緩めたりするためのプラスドライバ
- RAID 3 および RAID 5 構成用のファイバードライブが 3 台以上

Fibre Channel HBA (host bus adapter)。コントローラには、QLogic QLA2200 Fibre Channel HBA またはそれ以降の Dell がサポートしている HBA のみを使用してください。



メモ：デュアルアクティブ構成で取り付ける場合、両方のコントローラは同じ物理構成、同じメモリ容量、同じバージョンおよびタイプのファームウェアである必要があります。

## RAID コントローラのアップグレード

以下の手順に従って、Dell Fibre Disk RAID コントローラを取り付けます。

注意：本製品は、PowerVault 660F または PowerVault 660F にアップグレードした PowerVault 224F で使用します。その他の取り付けおよび安全にお使いいただくための注意については、『Dell PowerVault 660F および 224 ストレージシステムインストール & トラブルシューティング』を参照してください。

HBA をホストシステムに取り付けるには、製造業者の取り付け手順を参照してください。『Dell PowerVault 660F および 224F ストレージシステムインストール & トラブルシューティング』の取り付け手順を参照してください。

注意：コントローラを 1 つだけ取り付ける場合は、必ずスロット 0 に取り付けます。単一のコントローラをスロット 1 に取り付けると、コントローラは起動しません。スロットの位置については、図 2-2 を参照してください。

6. セカンドコントローラを追加するには、プラスドライバを使用して I/O モジュールの蝶ネジを緩めます。図 2-2 を参照してください。
7. I/O モジュールをストレージシステムのスロット 1 から慎重に引き出します。
8. コントローラをスロット 1 に挿入し、所定の位置に納まるまでしっかりと押し込みます。図 2-2 を参照してください。

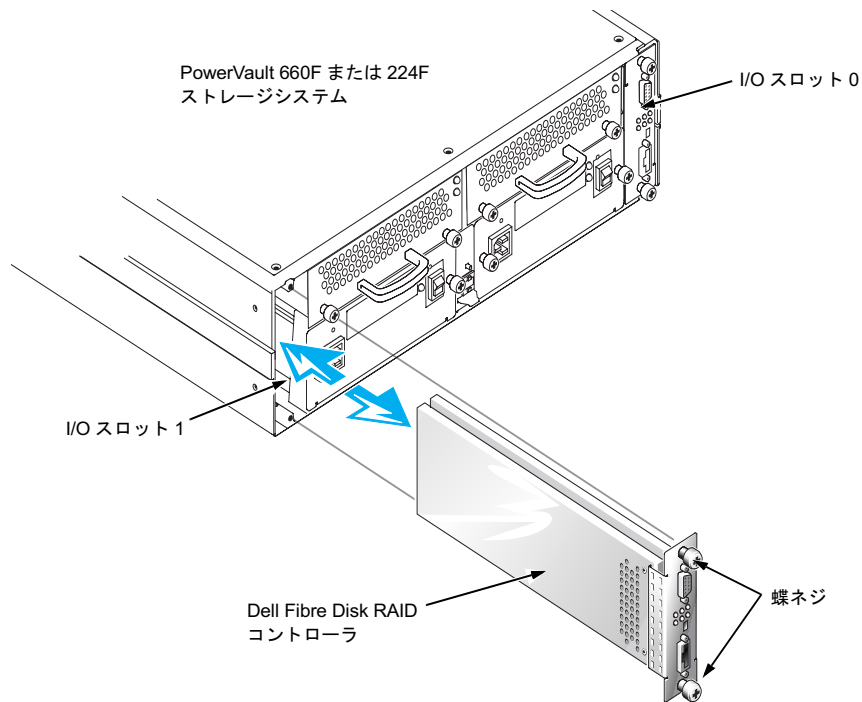


図 2-2 Dell Fibre Disk RAID コントローラの取り付け

9. コントローラの背面にある 2 本の蝶ネジを締めます。
10. ドライブおよびホストチャネルを、計画している構成に合わせて接続します。

Dell OpenManage Array Manager のインストール方法および使い方についての詳細は、『Dell OpenManage Array Manager ユーザーズガイド』を参照するか、<http://support.dell.com/docs/software/marb/> をご覧ください。

通常、システムの起動には数分かかります。

## バッテリーの調整

通常の操作を開始する前に、バッテリーの寿命が最も長くなるよう調整することをお勧めします。バッテリーをフル充電するには、6 時間かかります。



メモ：バッテリーの調整中は、コントローラはライトスルーキャッシュモードになっています。このため通常の操作が遅くなることがあります。それに合わせてこの操作を予定してください。



# 技術仕様

コントローラボードの寸法	
長さ	11.8 インチ
幅	4.25 インチ
高さ	1.1 インチ

電源要件	
電源要件	5.1 V +/- 5% @ 2.5 A 平均
バッテリーの充電	12 V +/- 25% @ 0.3
コントローラの動作範囲	5 V +/- 5%

環境仕様	
動作温度	10°C から 35°C

コネクタ	
バックプレーン	60 ピン
ホスト	DB 9 (1)
拡張	HSSDC (1)







06809Y A01

P/N 6809Y Rev. A01

Printed in Malaysia

