

# Setting Up Your Speakers

Installation de vos haut-parleurs | Cómo instalar sus parlantes | Anschließen der Lautsprecher | Installazione degli altoparlanti | Ajuste dos alto-falantes  
Przygotowanie głośników | 스피커의組み立て | 設定您的喇叭 | 設定您的喇叭 | 스피커 설치하기 | การติดตั้งลำโพง



**Warning:** This product is designed and intended to be used with either Dell Flat Panel Products or Dell regulatory approved power adapters only.

Attention : ce produit est conçu et destiné à être utilisé uniquement avec les produits écrans plats de Dell ou les adaptateurs secteur approuvés par le régulateur Dell.

Aviso: Este artículo está diseñado para ser utilizado solamente con productos Dell de pantalla plana y reductores de voltaje aprobados por Dell.

Warnung: Dieses Produkt wurde speziell für die Benutzung mit einem Dell-Flachpanelprodukt oder einem für Dell-Geräte zugelassenen Stromadapter entwickelt und sollte nur mit solchen verwendet werden.

Attenzione: Questo prodotto è progettato e creato soltanto per l'uso con i prodotti Dell a schermo piatto o con gli adattatori d'alimentazione approvati da Dell.

Aviso: Este produto foi projetado e destina-se a ser usado somente com os Produtos Dell Flat Panel ou com adaptadores que tenham aprovação normativa da Dell.

Ostrzeżenie: Ten produkt powinien być używany tylko z wyświetlaczami LCD firmy Dell lub z zaakceptowanymi przez firmę Dell zasilaczami.

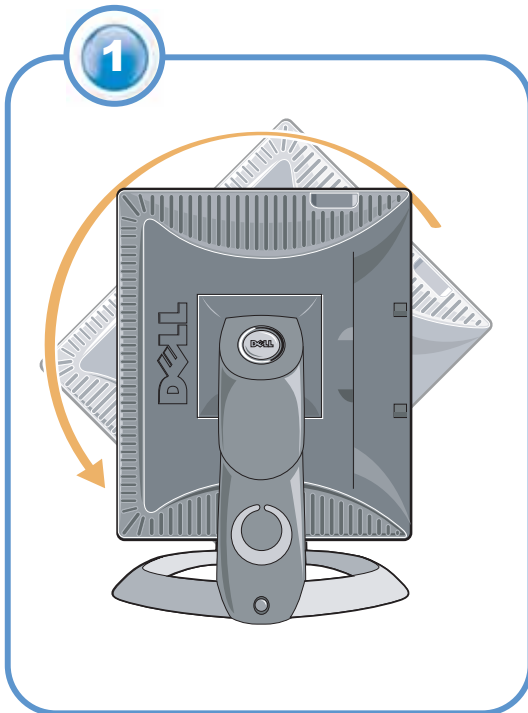
注意: この製品はデル平面パネル製品またはデル規制によって承認されたパワーアダプターのみとの使用を前提として設計されています。

注意: 本產品是設計來僅用於 Dell 平面產品或 Dell 核准的電源適配器。

注意: 本產品是設計來僅用於戴爾 (Dell) 平面產品或戴爾核准的電源適配器。

경고: 본 제품은 델 플랫폼 제품 또는 델의 정규 승인 전력 어댑터에만 사용하도록 디자인되었습니다.

คำเตือน: ผลิตภัณฑ์นี้มีการออกแบบและมีวัตถุประสงค์เพื่อการใช้งานสำหรับผลิตภัณฑ์ Dell Flat Panel หรืออุปกรณ์แปลงไฟ ที่ผ่านการควบคุมรับรองจาก Dell เท่านั้น



## Rotate monitor.

Faites pivoter l'écran.

Haga girar el monitor.

Monitor rotieren.

Girare il monitor.

Gire o monitor.

Odwróć monitor.

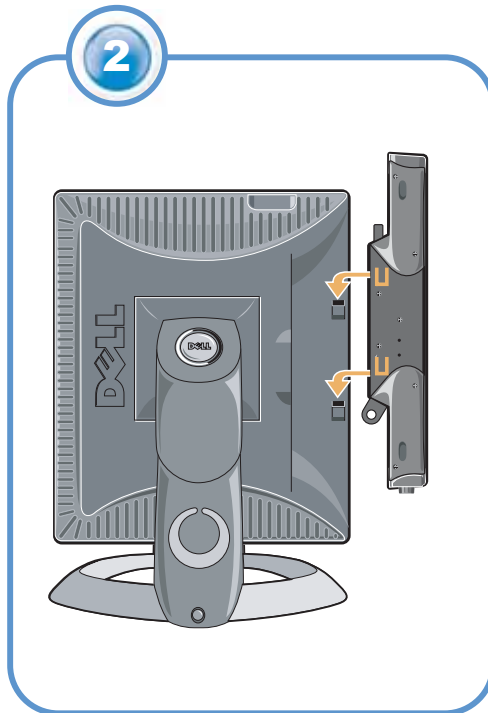
モニターを回転させる。

轉動顯示器。

转动显示器。

모니터를 회전시키시오.

หมุนมอนิเตอร์ไปมา



## Attach speaker to monitor, snap into place.

Reliez le haut-parleur à l'écran, mettez-le en place.

Fije el parlante al monitor mediante la mordaza de resorte.

Lautsprecher am Monitor anbringen, fest einrasten lassen.

Collegare l'altoparlante al monitor, far scattare in posizione.

Fixe o alto-falante no monitor encaixando-o em seu lugar.

Przyłącz głośnik do monitora i zablokuj.

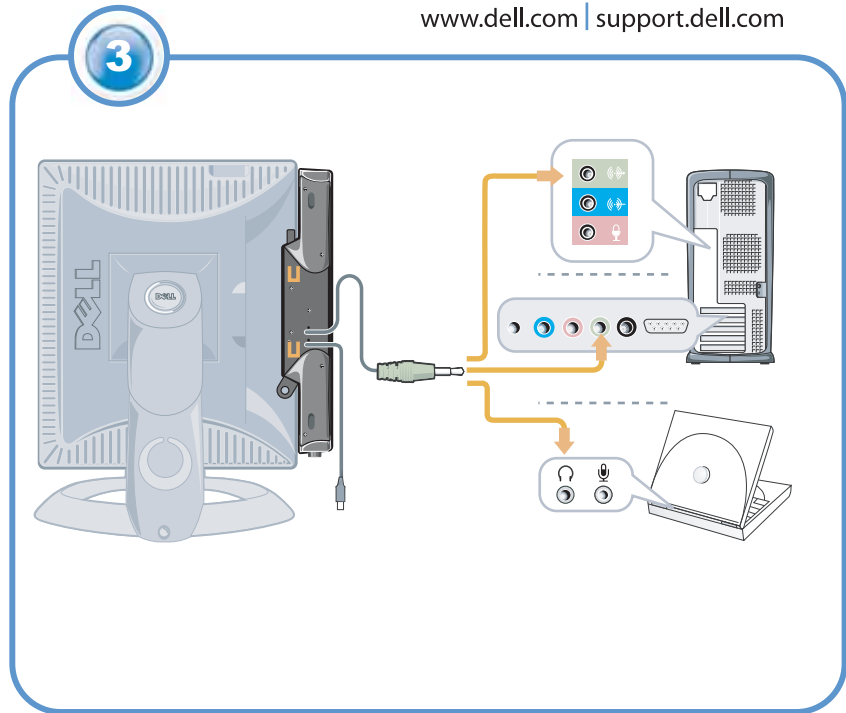
スピーカーをモニターに取り付け、スライドしてロックする。

將喇叭貼附於顯示器上，嵌入適當位置。

將喇叭貼附于显示器上，嵌入适当位置。

스피커를 부착하여 제자리에 팔락 끼워넣으시오.

ติดลำโพงกับมอนิเตอร์ กดให้เข้าที่



## Connect speaker to computer.

Branchez le haut-parleur à l'ordinateur.

Conecte el parlante a la computadora.

Lautsprecher an den Computer anschließen.

Collegare l'altoparlante al computer.

Conecte o alto-falante ao computador.

Przyłącz głośnik do komputera.

スピーカーをコンピューターに接続する。

將喇叭連接至電腦。

將喇叭連接至電腦。

컴퓨터에 스피커를 연결하시오.

ต่อลำโพงกับคอมพิวเตอร์

www.dell.com | support.dell.com



AS501

Continued to back page/Suite sur le verso de la page/Continúa en la cara posterior



